

## Deckentisch DT40

Die wirtschaftliche Lösung für grosse Deckenflächen



# Deckentisch DT40

## PRODUKTBESCHREIBUNG

Der Deckentisch DT40 ist ein wirtschaftliches Deckenschalungssystem für den Gewerbe-, Industrie- und Wohnungsbau. Geschosshöhen bis 7,25 m sind mit Deckenstützen, in Kombination mit Aufstockrahmen, möglich.

### Standard-Deckentische für schnellen Baustelleneinsatz

- Kurze Lieferzeiten durch Vorhaltung im Werkhof
- Geringes Transportvolumen aufgrund der geringen Konstruktionshöhe von 35 cm (Anordnung der Schnellspannköpfe zwischen den Jochträgern)
- Standardmässig belegt mit hochwertigen 3S-Schalungslatten

### Leistungsstarkes Deckenschalungssystem

- Lediglich 4 Deckenstützen je Deckentisch bis zu einer Deckenstärke von 70 cm
- Hohe Belastbarkeit (Deckenstärke bis 150 cm möglich) bei niedrigem Eigengewicht von ca. 50 kg/m<sup>2</sup>
- Einsatz mit Deckenstützen bis zu einer Geschosshöhe von 5,85 m, mit Aufstockrahmen bis 7,25 m möglich
- Kompatibel zu Spriessgerüsten (Stahl oder Alu) für grosse Raumhöhen
- Abweichende Deckentischbreiten und spezieller Schalbelag nach Kundenwunsch möglich

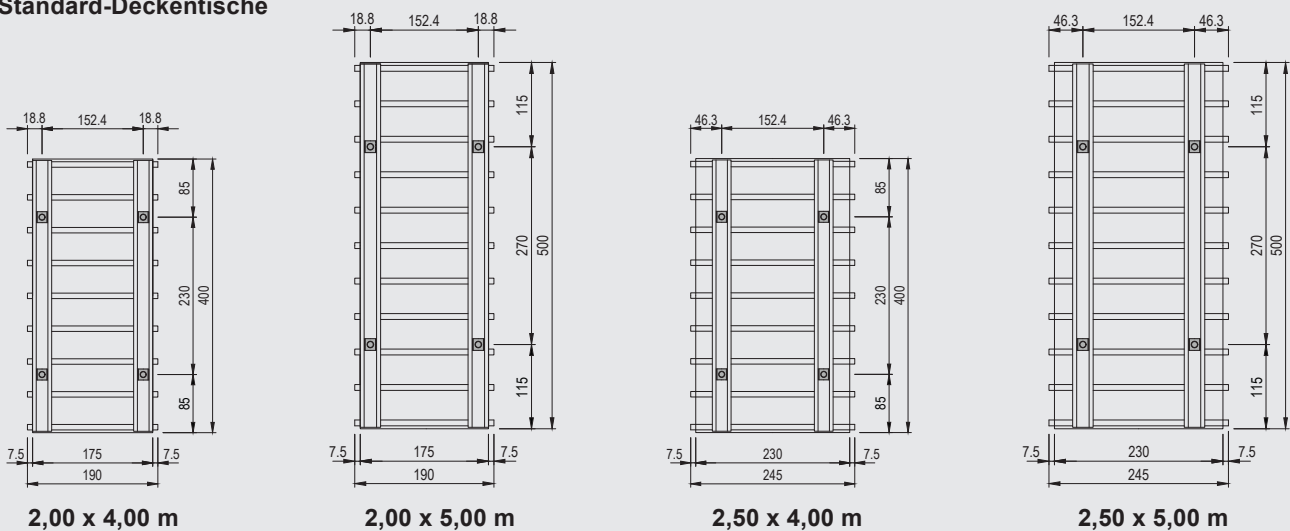
### Optimales Baustellenhandling

- 4 Deckentisch Grössen für optimale Anpassung an jeden Grundriss
- Schneller Einbau von allenfalls benötigten Zusatz-Deckenstützen bei hohen Belastungen
- Einfaches und schnelles Absenken und Ausfahren der Deckentische durch schwenkbare Deckenstützen
- Sicheres und wirtschaftliches Umsetzen mit Tobler Kart durch lediglich 1 Person
- Geringes Lagerungsvolumen



## SYSTEM

### Standard-Deckentische

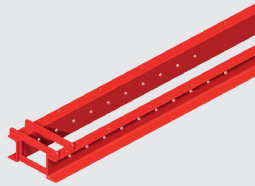




## EINZELTEILE UND ANWENDUNGEN

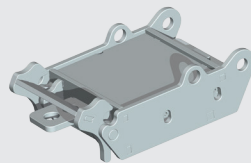
### DT40 Riegel

- Pulverbeschichtete DT40 Riegel aus UNP-120 Profilen für Befestigung der DT40 Schnellspannköpfe und Holzträger H20
- Optimiert für Einsatz mit 4 Deckenstützen / Deckentisch (geringe Verformungen)



### DT40 Schnellspannkopf

- Schnelle Montage der Deckenstützen durch raffiniertes Keilspannsystem im DT40 Schnellspannkopf
- Schwenkbare Deckenstützen aufgrund der innovativen Klapptechnik
- Keine zusätzliche Aufbauhöhe durch Montage zwischen den DT40 Riegeln



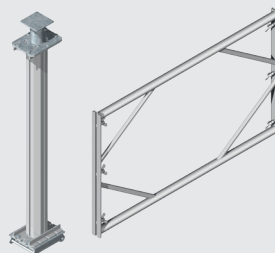
### Deckenstützen Prop

- Lediglich 4 Deckenstützen Prop / Deckentisch für übliche Deckenstärken (DS)
  - 4 Stützen bis DS 70 cm
- Grössere Deckenstärken möglich mit Zusatzstützen:
  - 6 Stützen bis DS 108 cm
  - 8 Stützen bis DS 150 cm



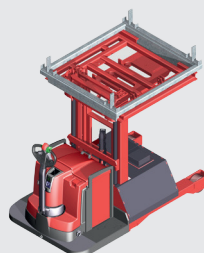
### Alu-Aufstockung 1,25 m mit Alu-Aussteifungsrahmen

- Mit Deckenstützen und Alu-Aufstockrahmen Geschosshöhen bis 7,25 m
- Mit Spriessgerüsten (Stahl oder Alu) für grössere Raumhöhen



### Tobler Kart

- Batteriebetriebenes Flurförderfahrzeug für schnelles und sicheres Absenken und Umsetzen
- Teleskopmast ausfahrbar bis Höhe 5,50 m
- Wirtschaftliches Umsetzen mit selbstfahrenden Kart durch lediglich 1 Person





# Deckentisch DT40

## Referenzen



Meyer Blechtechnik, Grosswangen  
**4 Stützen je Deckentisch**

**Verkauf und/oder Vermietung**

Lagerhalle Marmobisa, Ebersecken  
**Geringes Produktionsvolumen**

Neubau Produktionshalle, Sinns  
**Mit Deckenstützen bis H 7,25 m**



**Tobler AG** | Langenhagstrasse 48–52 | CH-9424 Rheineck  
**Tobler Gerüste. Schalungen. Sursee AG** | Grenadierstrasse 2 | CH-6210 Sursee  
**Tobler SA** | Route de la Mortigue 6 | CH-1072 Forel/Lavaux  
info@tobler-ag.com | [www.tobler-ag.com](http://www.tobler-ag.com)



**Tobler**<sup>®</sup>