



# MATO-N

N



Tobler AG

Beratung

Verkauf

Leasing

**MATO-N** Notdächer dienen dem Schutz von Gebäuden, Kunstbauten, Brücken, Autobahnen usw. Eingesetzt werden Sie für Neubauten, Umbauten, Sanierungen oder nach Brandfällen. Wir können unseren Kunden aus allen Berufsbranchen das geeignete Notdach anbieten. Die Notdächer können sowie im Zelt- als auch im Eventbau eingesetzt werden, also überall, wo eine regensichere Verkleidung notwendig ist. MATO-N Notdächer sind selbstverständlich auch mit fahrbaren Konstruktionen erhältlich.

Das **MATO-N** Notdach, kombiniert mit 45er Aluträgern in der bewährten Leichtbauweise, kann innert kurzer Zeit von Hand - oder mit dem Kran - auf eine Spannweite von bis zu 17.00 Meter montiert werden. Mit 85er Aluträger kombiniert, kann sogar eine Spannweite von bis zu 38.00 m erreicht werden. MATO-N kann als Pult- und Satteldach konzipiert werden. Die Aussteifung erfolgt mittels Alu-Doppelgeländer. Die geeigneten Absturzsicherungen sorgen für die Sicherheit des Montagepersonals.

Der Anschaffungspreis eines **MATO-N** Notdaches mit Kunststoff-Planen liegt 50% unter den Investitionskosten eines Blech-Kassetten-daches. Im Bereich Wirtschaftlichkeit ist es dank Leichtbauweise und einfachem Handling ein Gewinn für den Unternehmer, da es für die Montage und Demontage 30 bis 60% weniger Zeit beansprucht, als für herkömmliche Systeme.



**Notdach**

- Das Notdachsystem MATO-N kann manuell von Hand oder mit einem Kran montiert werden. Dank der Leichtbautechnik, das schnellstmontierbare Notdachsystem der Welt.
- Die Bestandteile sind aus qualitativ hochwertigem Aluminium gefertigt.
- Es kann auf jedes Gerüstsystem aufgebaut werden und unterliegt einer stetigen Qualitätskontrolle.



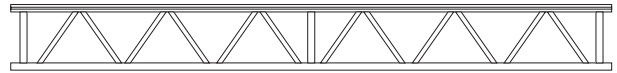
Wir bringen Sie schnell und sicher ins Trockene!

**Notdachträger**

- Träger aus Aluminium mit 45.00 cm Bauhöhe
- Rohr-Ø 48.30 mm
- 8 Stück pro Bund

Wandstärke mm	Länge cm	Breite cm	Gewicht kg	Bestell-Nr.
4.00	160.00	45.00	11.00	N-560160
4.00	310.00	45.00	15.50	N-560310
4.00	410.00	45.00	20.00	*N-560410
4.00	510.00	45.00	24.50	N-560510
4.00	610.00	45.00	29.00	N-560610
4.00	710.00	45.00	33.50	*N-560710
4.00	810.00	45.00	38.00	N-560810

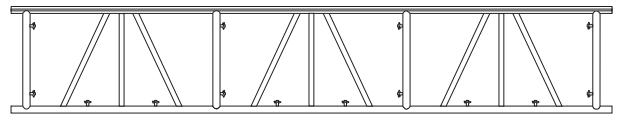
\* kein Lagerartikel



- Träger aus Aluminium mit 85.00 cm Bauhöhe für Spannweiten bis 38.00 m
- Beachten Sie unsere Montage und Verwendungsanleitung

Wandstärke mm	Länge cm	Breite cm	Gewicht kg	Bestell-Nr.
4.00	160.00	85.00	13.00	N-561160
4.00	310.00	85.00	20.00	N-561310
4.00	410.00	85.00	26.00	*N-561410
4.00	510.00	85.00	31.00	N-561510
4.00	610.00	85.00	36.00	N-561610
4.00	710.00	85.00	41.00	*N-561710
4.00	810.00	85.00	46.00	N-561810

\* kein Lagerartikel



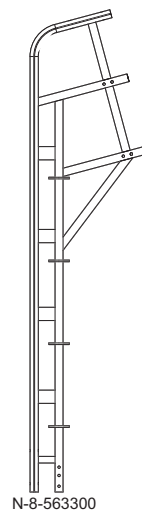
**Wandträger**

- aus Aluminium
- für MATO-8 Riegel
- 8 Stück pro Bund
- ideal für fahrbare Notdächer und Eventdächer

Wandstärke mm	Länge cm	Breite cm	Gewicht kg	Bestell-Nr.
4.00	310.00	20.00	18.00	N-8-563300

- Wandträger Verlängerung
- 8 Stück pro Bund

Wandstärke mm	Länge cm	Breite cm	Gewicht kg	Bestell-Nr.
4.00	100.00	20.00	6.00	N-8-563100
4.00	200.00	20.00	11.00	N-8-563200



N-8-563300



N-8-563100



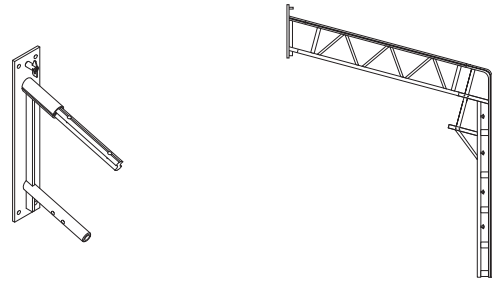
N-8-563200

N

## Wandhalterung

- Wandhalterung Notdach

Länge cm	Breite cm	Gewicht kg	Bestell-Nr.
70.00	8.00	4.50	N-588045



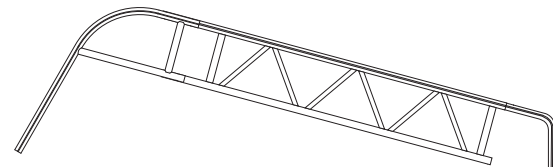
## Bogenstück

- Tribühnenabschluss
- Trägerendstück

Länge cm	Breite cm	Gewicht kg	Bestell-Nr.
100.00	120.00	3.30	N-588010
70.00	50.00	1.30	N-588020

- Trägerendstück für 85.00 cm Notdachträger

Länge cm	Breite cm	Gewicht kg	Bestell-Nr.
120.00	30.00	1.40	N-588021



N-588010

N-588020

## Verbindungsrohr

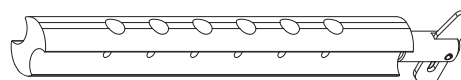
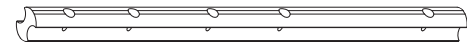
- für Normalrohr
- Stahl

Länge cm	Gewicht kg	Bestell-Nr.
50.00	2.50	N-560050



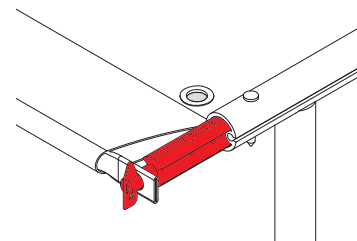
- für Spezialrohr
- Aluminium

Länge cm	Gewicht kg	Bestell-Nr.
60.00	1.50	N-560060



- Blachenspannelement
- Spannstift Alu ø 12.00

Länge cm	Gewicht kg	Bestell-Nr.
300.00	1.50	N-588040



## Moosgummidichtung

- Moosgummidichtung für Nutenrohr

Bestell-Nr.

N-850002



- Moosgummidichtung für Bolzen

Bestell-Nr.

N-850003



**Bolzen mit Federvorstecker**

• Bolzen mit Federvorstecker für Verbindungsrohr

ø Durchmesser mm	Länge cm	Gewicht kg	Bestell-Nr.
12.00	6.00	0.10	Z-570012
12.00	8.00	0.10	Z-570013



• Bolzen

ø Durchmesser mm	Länge cm	Gewicht kg	Bestell-Nr.
12.00	6.00	0.10	Z-834001

• Federvorstecker

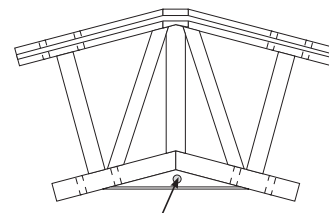
Länge cm	Gewicht kg	Bestell-Nr.
6.00	0.10	Z-850001



**Firstträger**

• aus Aluminium

Länge cm	Breite cm	Gewicht kg	Bestell-Nr.
100.00	45.00	8.00	N-560100
110.00	85.00	21.00	N-561110



Loch für Zugstange und Bolzen

N

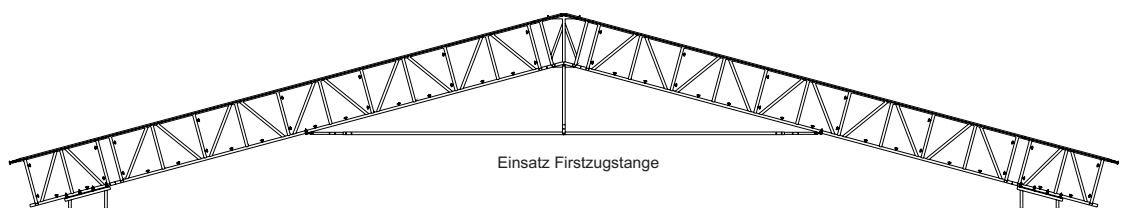
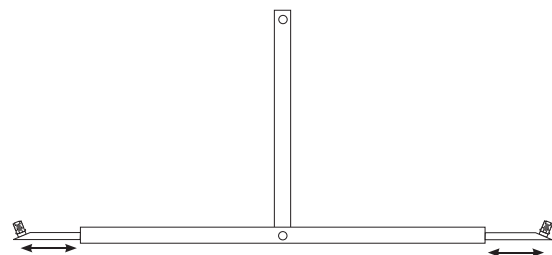
**Zugstangen**

• Firstzugstange inkl. Kupplungen

Länge cm	Gewicht kg	Bestell-Nr.
800.00	24.00	N-564800

• Traufzugstange

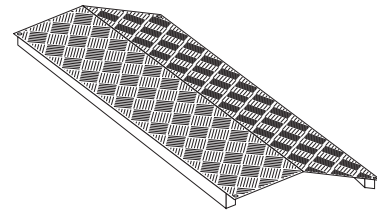
Länge cm	Gewicht kg	Bestell-Nr.
300.00 x 800.00	48.00	N-565010
300.00 x 700.00	54.00	N-565014
400.00 x 800.00	60.00	N-565018
500.00 x 760.00	66.00	N-565022



Einsatz Firstzugstange

**Firstblech**

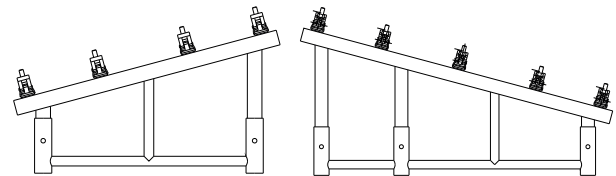
- aus Aluminium, geriffelt, begehbar mit montierter Absturzsicherung



Länge cm	Breite cm	Gewicht kg	Bestell-Nr.
240.00	80.00	13.00	N-566250

**Dachauflagerahmen**

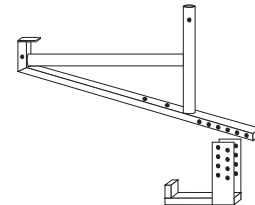
- aus Stahl



Breite cm	Gewicht kg	Bestell-Nr.
65.00	14.00	N-2-570065
70.00	14.00	N-1-570070
100.00	17.00	*N-1-570100 * kein Lagerartikel

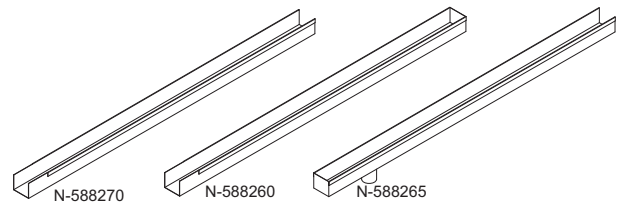
**Laufgangkonsole**

- aus Aluminium
- mit Rinnenhaken verstellbar zur Dachentwässerung



Breite cm	Gewicht kg	Bestell-Nr.
100.00	7.00	*N-588070 * kein Lagerartikel

- Dachrinne



Länge cm	Breite cm	Gewicht kg	Bestell-Nr.
270.00	15.00	21.20	*N-588260
270.00	15.00	22.00	*N-588265
270.00	15.00	21.00	*N-588270 * kein Lagerartikel

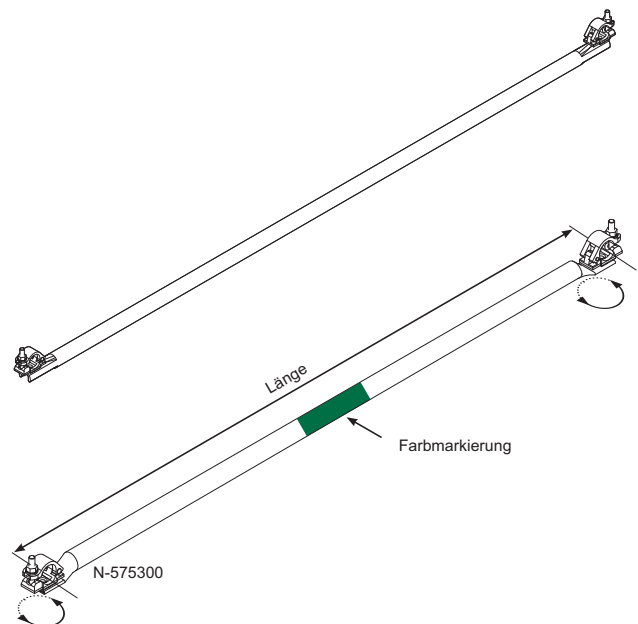
**Strebe**

- horizontal mit Schraubkupplung
- aus verzinktem Stahlrohr
- Rohr-Ø 48.30 mm
- 50 Stück pro Bund

Länge cm	Gewicht kg	Bestell-Nr.
150.00	7.00	N-574150
200.00	8.50	N-574200
250.00	9.50	N-574250
300.00	11.00	N-574300

- diagonal mit Schraubkupplung
- Farbmarkierung

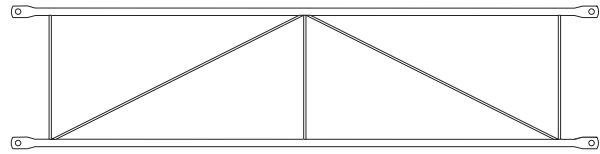
Länge cm	Breite cm	Gewicht kg	Bestell-Nr.
• 250.00	250.00	10.00	N-575250
• 300.00	250.00	11.00	N-575300
• 200.00	250.00	9.00	N-576200
• 200.00	70.00	8.00	N-577070
• 200.00	100.00	8.00	N-577100



### Geländer Aluminium zum Notdachträger 85.00 cm

- mit diagonaler Aussteifung, weitere Längen siehe MATO-1 Seite 12
- 25 Stück pro Bund, 40 Stück pro Barelle

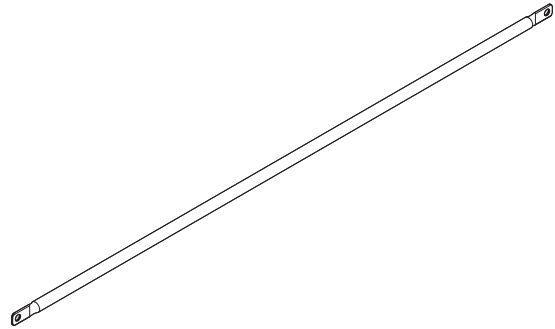
Länge cm	Breite cm	Gewicht kg	Bestell-Nr.
250.00	60.00	7.20	1-130250
300.00	60.00	8.00	1-130300



### Strebe Aluminium

- Rohr-Ø 40.00 mm x 2.50 mm
- zum spannen und fixieren der Blache (Blachenspanner: N-588040)
- 100 Stück pro Bund

Länge cm	Gewicht kg	Bestell-Nr.
65.00	0.70	60-131065
70.00	0.70	60-131070
100.00	1.00	60-131100
150.00	1.50	60-131150
200.00	2.00	60-131200
250.00	2.50	60-131250
300.00	3.00	60-131300

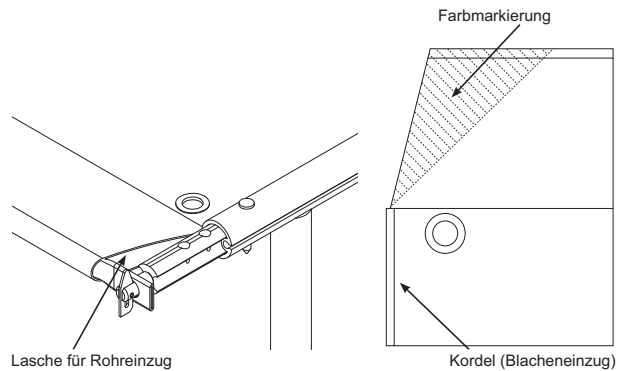


### Notdachblachen

- mit Kordel 650.00 g/m<sup>2</sup>
- Farbmarkierung

Länge cm	Breite cm	Gewicht kg	Bestell-Nr.
• 580.00	249.00	10.00	*N-580010
• 680.00	249.00	11.00	*N-580014
• 880.00	249.00	15.00	N-580018
• 1190.00	249.00	20.00	N-580022
• 1360.00	249.00	22.00	N-580026
• 1760.00	249.00	29.00	N-580030
• 1960.00	249.00	32.00	N-580034
• 2180.00	249.00	35.00	*N-580038

\* kein Lagerartikel



- Sondermasse

Bestell-Nr.

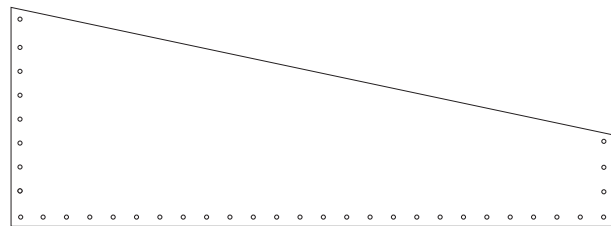
\*N-580001

\* kein Lagerartikel

- für Giebel
- mit Kordel und Ösen
- 650.00 g/m<sup>2</sup>

Länge cm	Breite cm	Gewicht kg	Bestell-Nr.
360.00	100.00	4.00	*N-584010
460.00	100.00	5.00	*N-584014
560.00	100.00	7.00	*N-584018
660.00	100.00	8.00	*N-584022
860.00	100.00	12.00	*N-584026
1170.00	100.00	20.00	*N-584030

\* kein Lagerartikel



- Sondermasse

Bestell-Nr.

\*N-584001

\* kein Lagerartikel

N

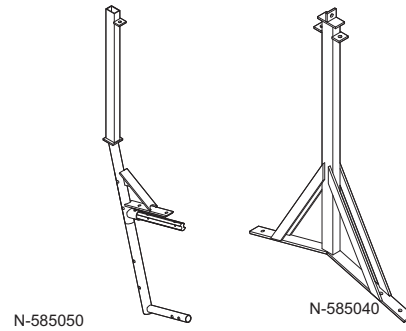
**Absturzsicherung Stahl**

- Sicherheitsmittelpfosten für Notdachträger 40.00 cm und 85.00 cm

Länge cm	Gewicht kg	Bestell-Nr.
120.00	16.20	N-585040

- Sicherheitsrandpfosten für Notdachträger 40.00 cm und 85.00 cm

Länge cm	Gewicht kg	Bestell-Nr.
120.00	10.20	N-585050



**Notdachabspannung Stahl**

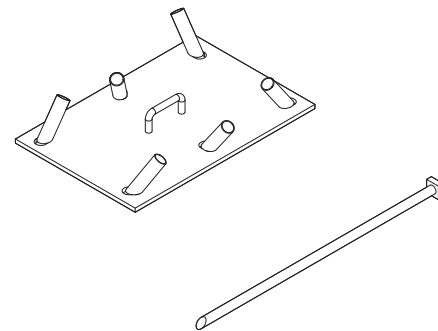
Geeignet auch als Gerüstabspannung in Sonderkonstruktionen.

- Bodenplatte
- verzinkt

Länge cm	Breite cm	Gewicht kg	Bestell-Nr.
60.00	30.00	23.80	N-585100

- Erdpfahl, Stahl verzinkt für Notdachabspannung

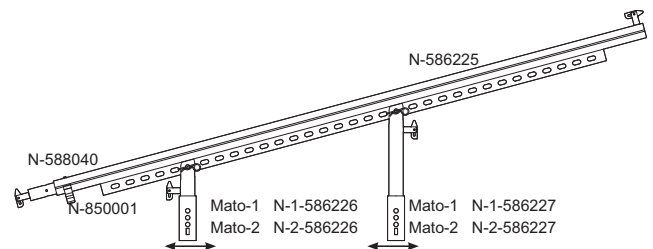
Länge cm	Gewicht kg	Bestell-Nr.
80.00	6.20	N-585101



**Laufgangüberdachung**

- verstellbar
- Wasserabführung nach innen oder aussen möglich
- auf jedes Fassadengerüst montierbar, Breite je nach System
- die einzige sturmsichere Laufgangüberdachung

Länge cm	Gewicht kg	Bestell-Nr.
210.00	8.00	N-1-586225
210.00	8.00	N-2-586225



- Blache zu Laufgangüberdachung mit Kordel, Farbmarkierung

Länge cm	Breite cm	Gewicht kg	Bestell-Nr.
• 70.00	225.00	1.20	*N-587070
• 100.00	225.00	1.50	*N-587100
• 150.00	225.00	2.00	N-587150
• 200.00	225.00	3.00	N-587200
• 250.00	225.00	3.50	N-587250
• 300.00	225.00	4.00	N-587300

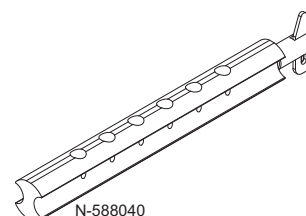
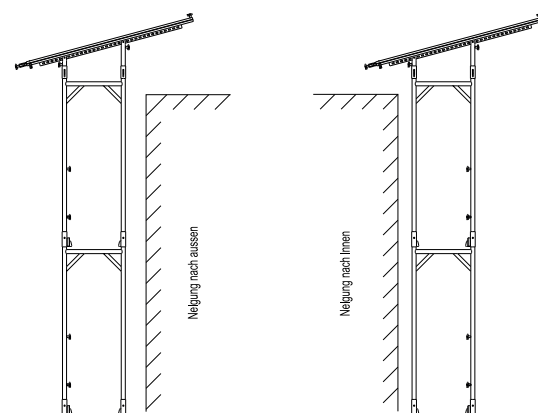
\* kein Lagerartikel

- Blachenspannelement Alu Set mit Spannstift ø 12.00

Breite cm	Gewicht kg	Bestell-Nr.
300.00	1.50	N-588040

- Clip für Laufgangüberdachung

Gewicht kg	Bestell-Nr.
0.05	N-850001



## Einzugrolle für Notdachblache

- für den Einzug der Notdachblache

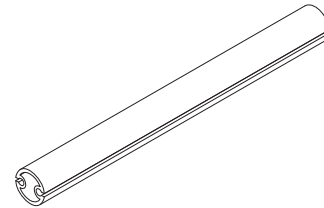
Gewicht kg	Bestell-Nr.
2.00	N-850004



## Nutenrohr

- Nutenrohr in Aluminium

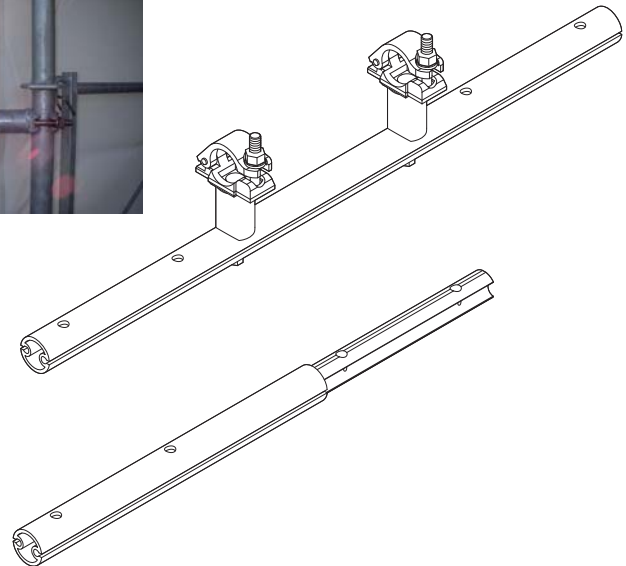
Länge cm	Gewicht kg	Bestell-Nr.
50.00	1.20	N-190050
100.00	2.40	N-190100
200.00	4.80	N-190200
300.00	7.20	N-190300
400.00	9.60	N-190400
500.00	12.00	N-190500
600.00	14.40	N-190600
700.00	16.80	N-190700
800.00	19.20	N-190800



- Nutenrohr in Aluminium mit Halbklupplung

Länge cm	Gewicht kg	Bestell-Nr.
100.00	3.10	*N-192100
200.00	6.20	*N-192200
300.00	9.30	*N-192300
400.00	11.70	*N-192400
500.00	14.80	*N-192500
600.00	18.60	*N-192600

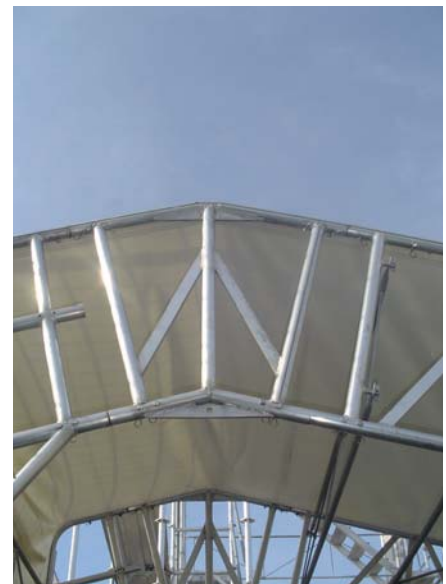
\* kein Lagerartikel



- Nutenrohr in Aluminium mit Verbindungsrohr zum verlängern eines Trägers am Ende

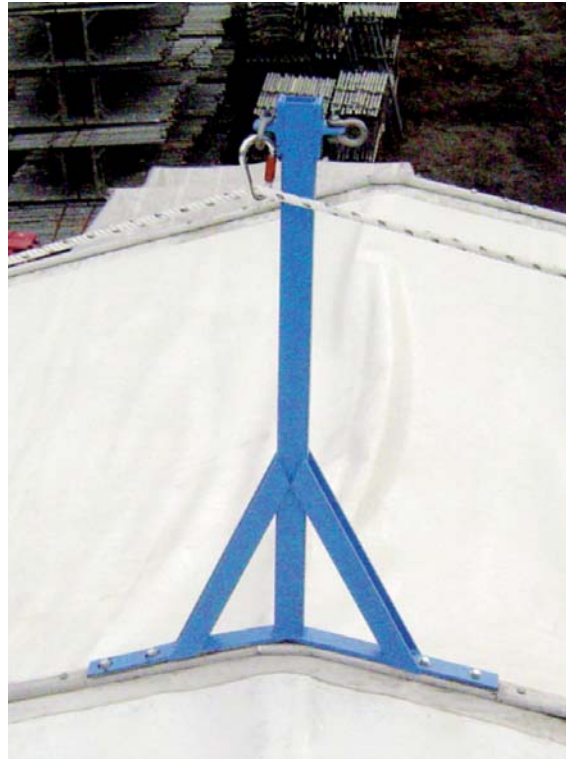
Länge cm	Gewicht kg	Bestell-Nr.
50.00	2.30	N-191050

Bundeshaus Bern



N

Sicherheit in jeder Höhe & Situation



«MATO-N» Absturzsicherung



N

Historisches Gebäude in Rheineck, im Einsatz befindet sich zum Schutz das MATO-N von Tobler



N

Kasettendächer





N

Tribünen - Dächer





N

