

# MATO Pro Absturzsicherungen



Swiss Engineering.  
Swiss Technology.

- Mehr Tempo für geringere Lohnkosten bei jeder Montage/ Demontage
- Bestes Handling und einfachste Montage durch eine Person
- Mehrfachfunktionalität
- Höchste Sicherheit/ Schutzklassen nach EN 13374
- Keine Beschädigungen an der Fassade
- Hohe Lieferverfügbarkeit
- NF-Zertifizierung Nr. R27.02

# MATO Pro Absturzsicherungen

Die perfekte Lösung für Dachdecker und Solarmonteure.

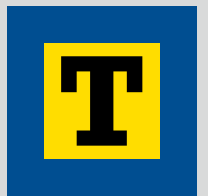


## Unser Sortiment:

- Integralkonsolen
- Sparrenzangen
- Brüstungsklammern
- Firstkonsolen
- Flachdachgeländer
- Dachgerüstkonsolen
- Solarkonsolen
- Traufgitter
- Geländerpfosten
- Gerüstrohre und Kupplungen
- Absturzsicherungsgeländer
- Bordbretter
- Spenglergitter
- Netze

# MATO Pro Absturzsicherungen

Einfach. Effektiv. Einzigartig.



## Beispiele für den Dachzugang:

- MATO2 Treppenturm aus Aluminium (siehe Abbildung)
- MATO8 Treppenturm aus Aluminium (für Anwender einer All-in-one Systemlösung)
- MATOR Profi Rollgerüst aus Aluminium
- MATOR Pro Rollgerüst aus Aluminium
- MATOR Eco Rollgerüst aus Aluminium


# MATO Pro Absturzsicherungen

Schnell und sicher mit der Integralkonsole.

## Integralkonsole

Die Tobler-Integralkonsole integriert leichtes Handling, Stabilität und flexible Einsatzmöglichkeiten. Mit Ihrem speziellen Rundrohr-Traufgitter ist sie die perfekte Wahl für sicheres und produktives Arbeiten auf geneigten und flachen Dächern.

Für die Befestigung wird die Integralkonsole einfach in die Dachrinne oder Dachkante gehängt. Die Kraftableitung erfolgt über spezielle Fassadenstützen. Nähere Infos entnehmen Sie der detaillierten Aufbauanleitung (AVA).

Artikel-Nr.	Bezeichnung	Gewicht	Normen
Z-615200	Integralkonsole Alu, 200 cm, höhenverstellbar 2,60–3,50 m	10,45 kg	

### Bezeichnung :

Die Integralkonsole MATO Pro verfügt über die NF-Zulassung (Zertifizierungsnummer R27.02) von AFNOR CERTIFICATION.

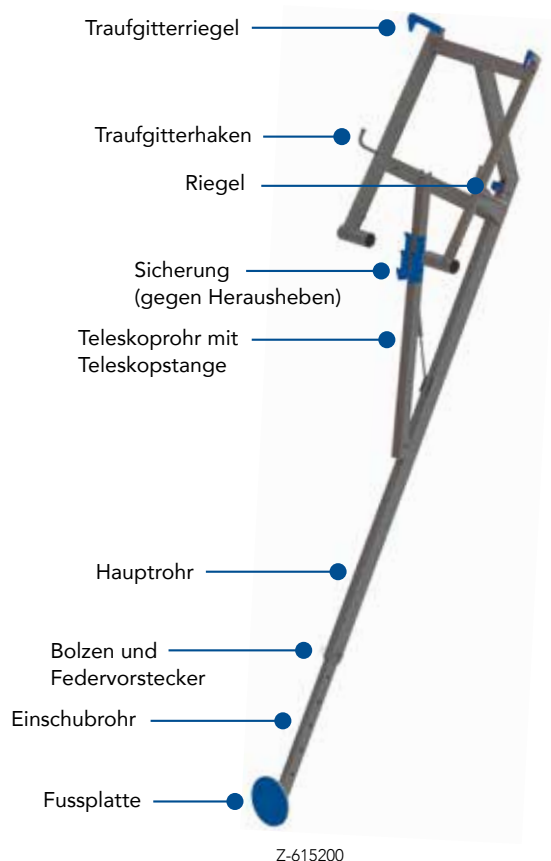


Das NF-Logo für Equipements de chantiers zertifiziert die Konformität mit der Norm NF EN 13374 und dem Referenzdokument NF 096. Die Liste der zertifizierten Produkte mit ihrer Klassifizierung ist verfügbar auf [www.marque-nf.com](http://www.marque-nf.com).



### Vorteile

- Von einer Person ohne Werkzeug einfach montierbar / demontierbar
- Geringstes Gewicht durch Alu-Konstruktion
- Keine Verankern erforderlich
- Keine Beschädigung der Hauswand durch Bohrlöcher
- Einfaches Handling
- Zuverlässiges, mobiles Seitenschutz-System nach EN 13374, Klasse C
- NF-Zertifizierung Nr. R27.02
- Einsetzbar am Dachrand bei Flachdächern
- Einsetzbar am Dachrand bis 45° Neigung
- Flexibel und anpassbar
- Durchgehende Geländerstreben, verschweisst mit dem Hauptrahmen
- Aluminium-Bordbrett



# MATO Pro Absturzsicherungen

Schnell und sicher mit der Integralkonsole.

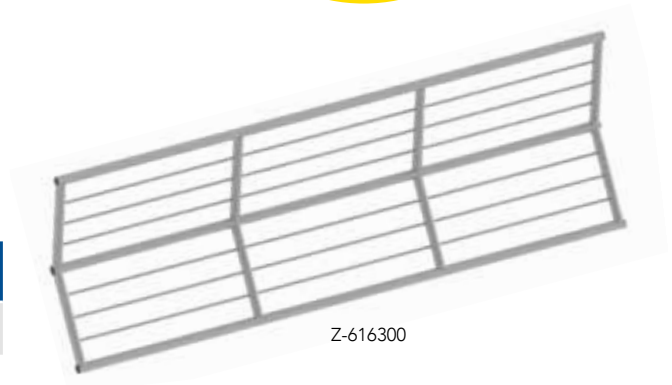


Super  
Safety

## Traufgitter zur Integralkonsole

- Traufgitter aus Aluminium
- in 200cm und 300cm verfügbar
- 48,3mm Rundrohr für kuppelbare Anschlussmöglichkeiten der Giebelsicherung/Giebelrohre
- Kupplungen überall problemlos anbringbar
- Verlängerung mit 38mm-Sternrohr möglich
- geeignet bis einschliesslich Klasse C
- Montageanleitung beachten

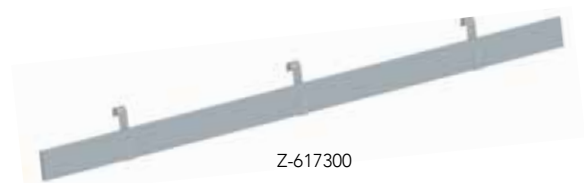
Artikel-Nr.	Länge	Höhe	Gewicht	Normen
Z-616200	200cm	100cm	11,30kg	NF
Z-616300	300cm	100cm	16,45kg	NF



Z-616300

- Bordbrett aus Aluminium zu Traufgitter Z-616...
- leicht und einfach montierbar
- Alubügel verstärkt
- Pulverbeschichtung und Beschriftung möglich ab 100 Stück gemischt mit anderen Systembordbrettern (z. B. MATO 1, 2, ...)

Artikel-Nr.	Länge	Gewicht	Normen
Z-617200	200cm	3,40kg	NF
Z-617300	300cm	5,15kg	NF



Z-617300

- Integral-Sicherungsbügel zu Traufgitter Z-616...
- aus Stahl (6mm)
- höhenverschiebbarer Bügel
- winkelverstellbares Scharnier
- kann bei allen Dachneigungen eingesetzt werden
- ab einer Dachneigung von 30° bis 45° ist der Sicherungsbügel zwingend erforderlich.

Artikel-Nr.	Länge	Gewicht	Normen
Z-616010	75cm	2,10kg	NF



Z-616010



# MATO Pro Absturzsicherungen

Schnell und sicher mit der Integralkonsole.

universell

## Montage Integralkonsole

Die Tobler – Integralkonsole und deren Traufgitter sind dazu ausgerichtet, sowohl auf flachen, als auch auf geneigten Dächern, eine zweckmässige Absturzsicherung zu schaffen.

Das Produkt ist als vorübergehende Randsicherung im Dachbereich, entsprechend der Forderungen der EN 13374, für Dachneigungen bis 60° geeignet und wird verwendet bei Arbeitsplätzen und Verkehrswegen auf Dächern mit 0° bis 45° Neigung, wenn die Absturzkante (Traufe) mehr als 2,00m beträgt.

### Schritt 1: Einhängen und Sichern

Variante 1: Montage in Dachrinne

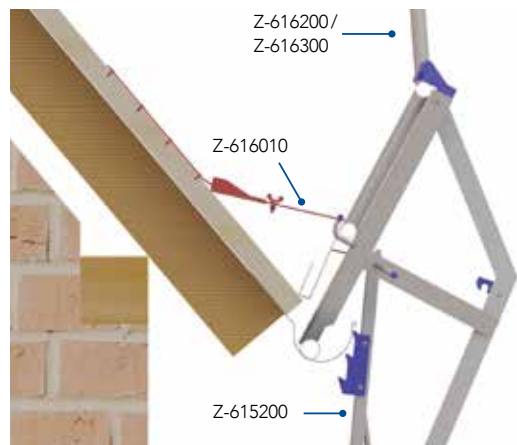
- Die Integralkonsole wird in die Dachrinne hineingestellt.
- Die Aushebesicherung wird unter dem Wulstfalz oder einem andersartigen Rand der Dachrinne angebracht.
- Die Aufbau- und Verwendungsanleitung (AVA) muss unbedingt befolgt werden.

Variante 2: Befestigung an der Dachkante

- Die Rundrohre der Integralkonsole werden hinter einem mindestens 6 cm hohen Dachrand (Aufsatzkranz) positioniert.
- Aushebesicherung wird zur Sicherung unter einem Kupfer-Dachrandstreifen oder einer andersartigen Randausbildung angebracht.
- Die Aufbau- und Verwendungsanleitung (AVA) muss unbedingt beachtet werden.

### Schritt 2: Abstützung der Fussplatte an Fassade

- Voraussetzung für die Abstützung ist eine tragfähige, feste und ebene Fassade.
- Die Aufbau- und Verwendungsanleitung (AVA) muss unbedingt beachtet werden.



# MATO Pro Absturzsicherungen

Für eine effiziente und schnelle Logistik.



## Transport Barenen

Für Tobler spielt die Logistik stets eine wichtige Rolle. Auf der Baustelle und beim Transport bedeuten Zeit und Raum wertvolles Geld. Durch den immer geringer werdenden Personaleinsatz werden Vorteile bei Transport und Logistik immer wichtiger. Mit Tobler haben Sie den richtigen Partner für eine optimale Logistik.

## Barenen

- aus Stahl
- Barenen für 18 Stück Traufgitter

Artikel-Nr.	Länge	Breite	Gewicht
Z-616050	125 cm	64 cm	26,0 kg

- Barenen für 11 Stück Integralkonsolen (30 LM)

Artikel-Nr.	Länge	Breite	Gewicht
Z-615050	260 cm	60 cm	45,8 kg



Barenen mit Traufgitter



Z-616050



Z-615050



Barenen mit Integralkonsolen



Beispiel für einen Transport mit Anhänger

# MATO Pro Absturzsicherungen

Ortgang – Sparrenzange.

## Sparrenzange Alu

Die Tobler-Sparrenzange aus Aluminium ist extrem leicht und daher von einer Person schnell, sicher und einfach montierbar. Sie bringen die Sparrenzange im Nu an die richtige Position und erhöhen somit Ihre Wirtschaftlichkeit.

Artikel-Nr.	Länge	Breite	Klemmweite	Gewicht
Z-611080	70 cm	15 cm	0–27 cm	6,8 kg

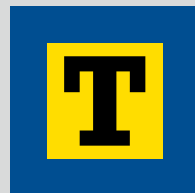


Z-611080

### Vorteile

- Vollaluminium-Leichtgewicht: nur 6,8 kg
- Von einer Person montierbar
- Einfache Fixierung mittels Rastbolzen
- Endpositionierung mittels Schlagschrauber oder Gerüsträtsche (SW 22 Mutter)
- Klemmweite 0–27 cm

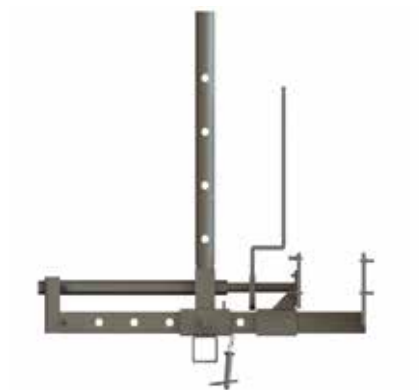




### Sparrenzange Stahl

- Sparrenzange aus verzinktem Stahl (Wandstärke 3mm), inkl. integrierter Montagerätsche

Artikel-Nr.	Länge	Breite	Gewicht
Z-611060	60cm	15cm	10,30kg
Z-611070	70cm	15cm	12,60kg



Z-611070

- Pfostenhalterung zu Sparrenzange bei Pfettenmontage – weltweit einzige Sparrenzange, die auch als «Pfettenzange» einsetzbar ist.

Artikel-Nr.	Länge	Breite	Gewicht
Z-611072	60cm	5cm	3,70kg



Z-611072

# MATO Pro Absturzsicherungen

Ortgang – Absturzsicherung.

**Neuheit!**

## Ortgang-Absturzsicherung

Anwendbar für jede Dachkonstruktion, ermöglicht die Ortgang-Absturzsicherung eine schnelle und wirksame Geländerbefestigung. Dadurch kann auf das Aufstellen eines Gerüsts verzichtet werden.

Die Ortgang-Absturzsicherung ist die ideale Ergänzung zur Befestigung der Absturzsicherungsgeländer an Sparrenzangen. Es erleichtert die Montage auf Steildächern erheblich, weil lediglich zwei Dachziegel demonitiert werden müssen.

- Stahl
- Rohr Ø 38 mm

Artikel-Nr.	Länge	Breite	Höhe	Gewicht	für Dachlattenhöhe
Z-625020	20 cm	19,5 cm	19,5 cm	1,60 kg	bis 30 mm
Z-625040	20 cm	19,5 cm	19,5 cm	1,70 kg	bis 40 mm



Z-625020



Z-625040

## Rohrmanschette

- für schnelles und sicheres Abdichten von Rohrdurchdringungen für Artikel Z-625020 und Z-625040
- wasserdicht
- Durchmesser Ø 42 mm
- VPE: Karton à 10 Stück

Artikel-Nr.	Länge	Breite	Höhe	Gewicht
Z-625030	100 cm	40 cm	4 cm	165 g



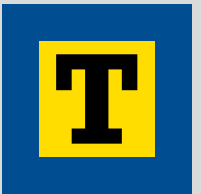
Z-625030



Ortgang-Absturzsicherung mit Rohrmanschette.

# MATO Pro Absturzsicherungen

Dachrandhalter – Absturzsicherung.



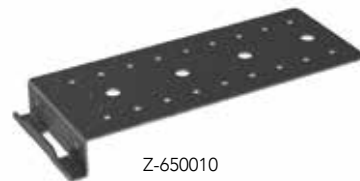
Neuheit!

## Dachrandhalter stationär

Als temporäre Absturzsicherung für Bau- und Unterhaltsarbeiten auf Flachdächern konzipiert, bietet die Dachrandhalter-Absturzsicherung nicht nur höchste Sicherheit, sondern auch eine fest integrierte Lösung für den flexiblen und jederzeitigen Einsatz.

- Dachrandblech stationär

Artikel-Nr.	Länge	Breite	Gewicht
Z-650010	26 cm	10 cm	0,40 kg



Z-650010

- Dachrandhalter stationär

Artikel-Nr.	Länge	Breite	Gewicht
Z-650050	76 cm	6 cm	5,20 kg



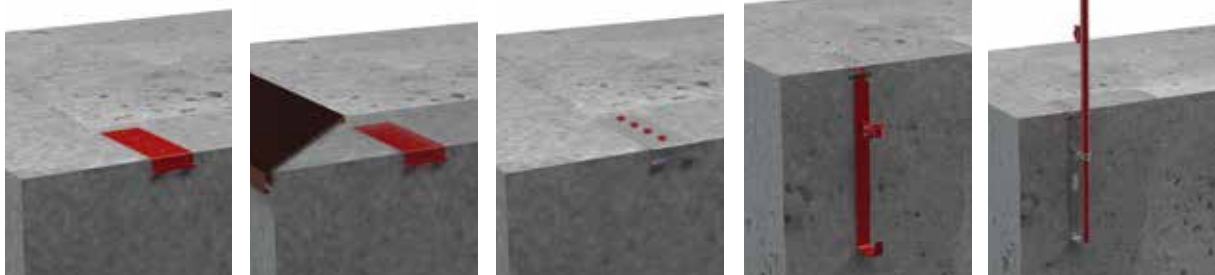
Z-650050

- Geländerpfosten Alu
- mit Halbkupplung

Artikel-Nr.	Länge	Gewicht
Z-650100	170 cm	4,20 kg



Z-650100



Die Dachrandbleche werden in einem max. Abstand von 3 m auf der Brüstung verschraubt und sind nach der Montage nicht mehr sichtbar unter den Brüstungsblechen. Der Dachrandhalter lässt sich leicht einfahren.

Der Geländerpfosten wird darauf montiert und gesichert. Nach Gebrauch wird alles wieder entfernt – nur das kaum sichtbare Dachrandblech bleibt dauerhaft verbaut und ist jederzeit wieder nutzbar.



# MATO Pro Absturzsicherungen

Geländerpfosten.

## Geländerpfosten

- höhenverstellbar
- Aluminium mit zwei Keilkupplungen

Artikel-Nr.	Länge	Gewicht	Wandstärke
Z-613110	110 cm	3,60 kg	4 mm



Z-613110

- Aluminium mit zwei Schraubkupplungen

Artikel-Nr.	Länge	Gewicht	Wandstärke
Z-614110	110 cm	2,60 kg	4 mm



Z-614110

# MATO Pro Absturzsicherungen

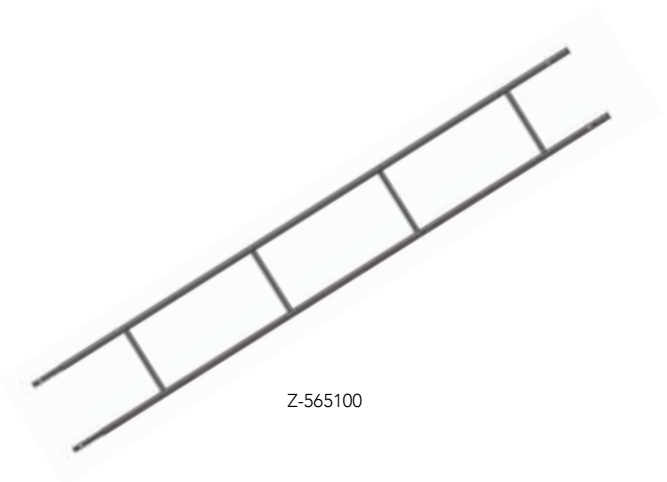
Absturzsicherungsgeländer.



## Absturzsicherungsgeländer

- aus Aluminium
- Wandstärke 4 mm

Artikel-Nr.	Länge	Breite	Gewicht
Z-565100	100 cm	50 cm	4,20 kg
Z-565200	200 cm	50 cm	6,90 kg
Z-565400	400 cm	50 cm	13,00 kg
Z-565500	500 cm	50 cm	16,00 kg
Z-565600	600 cm	50 cm	19,50 kg
Z-565800	800 cm	50 cm	25,60 kg



Z-565100

## Dachgerüstleiter

- Leiter Aluminium

Artikel-Nr.	Länge	Gewicht
Z-575210	210 cm	7,70 kg
Z-575310	310 cm	8,00 kg
Z-575610	610 cm	16,00 kg



Z-575210 – Z-575610

- Firsteinhängung für Dachgerüstleiter

Artikel-Nr.	Gewicht
Z-575050	8,25 kg



Z-575050

- Holzauflage für Dachgerüstleiter

Artikel-Nr.	Gewicht
Z-575042	3,50 kg



Z-575042



### Wichtig:

Die Holzauflagen müssen mindestens alle 1,50 m montiert werden.

# MATO Pro Absturzsicherungen

Firstsicherung.

## Konsole für die Firstsicherung

Die Tobler Firstsicherung steht für Leichtigkeit, Sicherheit und Anpassbarkeit. Sie bietet den perfekten Schutz gegen Absturz in Firstnähe und ermöglicht durch ihr geringes Gewicht schnellste Auf- und Abbaueiten. Der stabile Haltebügel wird unter dem Dachziegel eingehängt. Die Ziegel werden dazu lediglich angehoben.

Artikel-Nr.	Länge	Höhe	Verstellbar	Gewicht
Z-620150	160cm	100cm	0–30°	7,80kg



Einhängung der Konsole unter dem Dachziegel.

Position Querrohr

### Vorteile

- Vollaluminium – Leichtbau: nur 7,8kg
- einfacher Aufbau
- verstellbar von 0–30°
- Solarpanels bis an den First montierbar
- Absturzsicherung dort wo sie gebraucht wird
- komplettes Einrüsten nicht nötig
- Kein Entfernen des Dachziegels notwendig
- Geländerpfosten mit Schnellverschlusskupplungen
- auf allen Ziegeldächern anwendbar bis 45° Dachneigung
- zuverlässiges, mobiles Seitenschutz-System nach EN 13374, Klasse A

## Haltebügel zu Firstsicherung

Dieser spezielle Haltebügel kommt zum Einsatz, wenn der Standard-Haltebügel nicht verwendet werden kann. Er wird in die Sparren geschraubt.

Artikel-Nr.	Gewicht
Z-620010	0,70kg



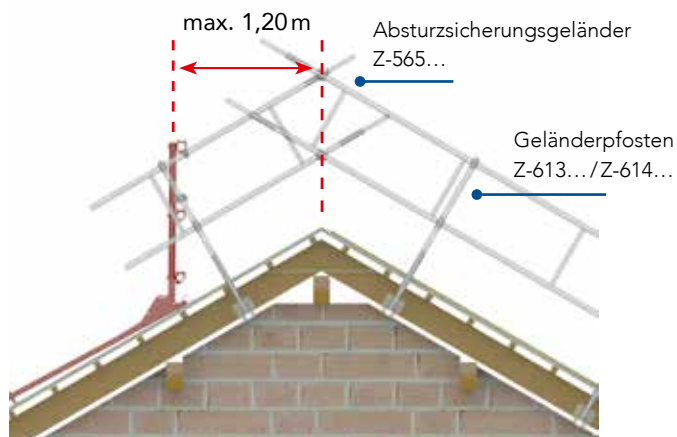
# MATO Pro Absturzsicherungen

First- und Giebelsicherung.



## Giebelsicherung

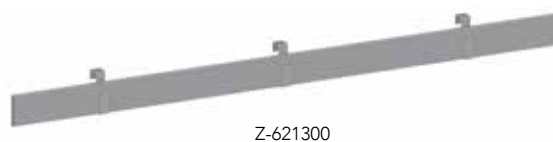
Aufbauend auf der Tobler Sparrenzange werden Geländerpfosten mit Halbkupplungen für die Anbringung der oberen und unteren Gerüstrohre für das Giebelgeländer verwendet. Die Sicherung der Geländerpfosten erfolgt durch Bolzen oder Schrauben.



## Bordbrett zu Firstsicherung

- aus Aluminium

Artikel-Nr.	Länge	Höhe	Gewicht
Z-621300	300cm	15cm	5,00kg

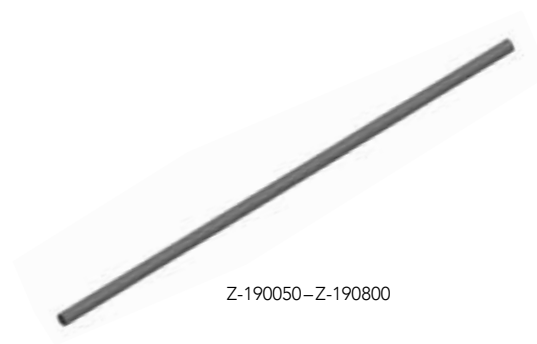


Z-621300

## Gerüstrohr

- aus Aluminium
- Durchmesser: 48,3mm x 4,00mm

Artikel-Nr.	Länge	Gewicht
Z-190050	50 cm	0,70kg
Z-190100	100 cm	1,40kg
Z-190150	150 cm	2,10kg
Z-190200	200 cm	2,80kg
Z-190250	250 cm	3,60kg
Z-190300	300 cm	4,30kg
Z-190350	350 cm	5,00kg
Z-190400	400 cm	5,70kg
Z-190450	450 cm	6,40kg
Z-190500	500 cm	7,10kg
Z-190600	600 cm	9,00kg
Z-190800	800 cm	12,00kg



Z-190050–Z-190800

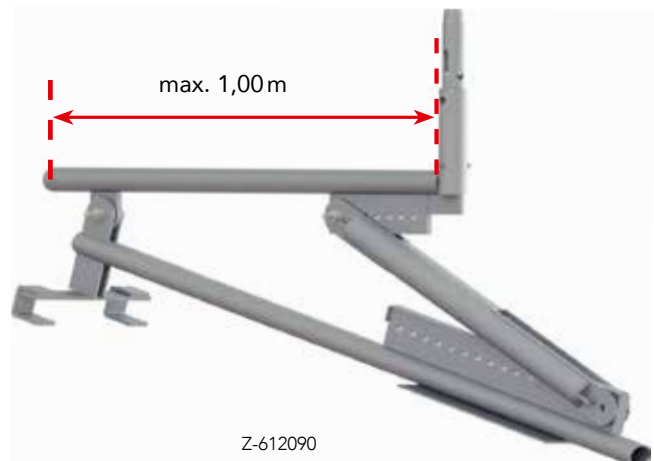
# MATO Pro Absturzsicherungen

Weitere Dachkonsolen.

## Dachgerüstkonsole

- Dachgerüstkonsole Aluminium
- Genaue Anpassung an jede Dachneigung ab 15° – maximal flexible Höhenverstellung
- geeignet für je einen breiten und einen schmalen Standardbelag mit Rundrohrauflage
- Belastung: 500 kg / Konsole

Artikel-Nr.	Länge	Gewicht
Z-612090	90 cm	11,80 kg



- Aufsteckzapfen mit Kupplung passend zu MATO 1,2 und 8 sowie zur Dachgerüstkonsole

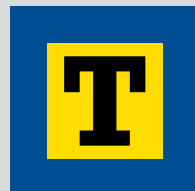
Artikel-Nr.	Länge	Gewicht
Z-612091	25 cm	1,80 kg



Z-612091

# MATO Pro Absturzsicherungen

Solarkonsole.



## Solarkonsole

- Stahl
- Aufnahme für bis zu 34 cm breite Beläge mit Rundrohrauflage
- Anpassbar an unterschiedliche Dachneigungen (20°–45°)

Artikel-Nr.	Breite	Rohr Ø	Gewicht	Typ
Z-612030	30 cm	57 mm	4,80 kg	MATOZ
Z-612031	30 cm	48,3 mm	4,40 kg	MATO 1



Z-612030

- Zusatzhalterung für Solarkonsole

Artikel-Nr.	Länge	Gewicht
Z-612035	29 cm	1,20 kg



Z-612035



Solarkonsole komplett montiert

# MATO Pro Absturzsicherungen

Schnell und sicher mit der Traufkonsole.

## Traufkonsole

Die MATO Traufkonsole erfüllt die Norm EN 13374. Sie basiert auf der diagonalen Kraftableitung über eine Schrägabstützung an der Hausfassade und ist für weit überstehende Dächer die ideale Lösung.

Bei den meisten Ausführungen müssen keine Ziegel abgedeckt werden, wodurch sich die Montagezeit reduziert. Die umfangreiche Aufbauanleitung (AVA) zeigt die möglichen Speziallösungen.



Artikel-Nr.	Bezeichnung	Total Stk.
Z-611040S	Traufkonsole SET (Traufkonsole, Abstützung, Geländerpfosten – 11 Stück ergeben 20 LM)	11
Z-611240	Traufgitter, 240 × 100 cm	8
Z-565500	Absturzsicherung, 500 × 50 cm	4
Z-611043	Abstandhalter	16

Artikel-Nr.	Bezeichnung	Gewicht
Z-611040	Halterung zu Traufkonsole	5,60 kg
Z-611041	Schrägabstützung	5,40 kg
Z-611042	Geländerpfosten	6,70 kg
Z-611043	Abstandhalter Traufkonsole	0,40 kg
Z-611044	Sicherung zu Traufkonsole	0,60 kg
Z-542248	Drehkupplung 48/48	1,50 kg
Z-528013	Sicherungsstift	0,22 kg
1-510250	Bordbrett Holz	3,40 kg
1-510300	Bordbrett Holz	4,90 kg

### Vorteile

- ideale Lösung für weit überstehende Dächer
- schnelle Montage



# MATO Pro Absturzsicherungen

Schnell und sicher mit der Traufkonsole.



## Traufgitter

- Traufgitter Aluminium
- Montageanleitung beachten

Artikel-Nr.	Länge	Breite	Gewicht
Z-611120	120 cm	100 cm	7,10 kg
Z-611240	240 cm	100 cm	15,90 kg

- Halterung Stahl komplett zu Traufgitter
- verstellbar

Artikel-Nr.	Länge	Gewicht
Z-611242	100 cm	11,50 kg

- Verbindungsposten zu Traufgitter
- Ø 48,3mm starke Verbindung zu Giebel

Artikel-Nr.	Länge	Gewicht
Z-611100	123 cm	2,10 kg



Z-611120



Z-611100

Z-611242



## Bolzen und Federvorstecker

Artikel-Nr.	Bezeichnung	Gewicht
Z-833001	Bolzen Ø 10 × 60 mm	0,04 kg
Z-833002	Bolzen Ø 10 × 80 mm	0,05 kg
Z-834001	Bolzen Ø 12 × 60 mm	0,07 kg
Z-834002	Bolzen Ø 12 × 80 mm	0,08 kg
Z-850001	Federvorstecker	0,02 kg



Z-834002



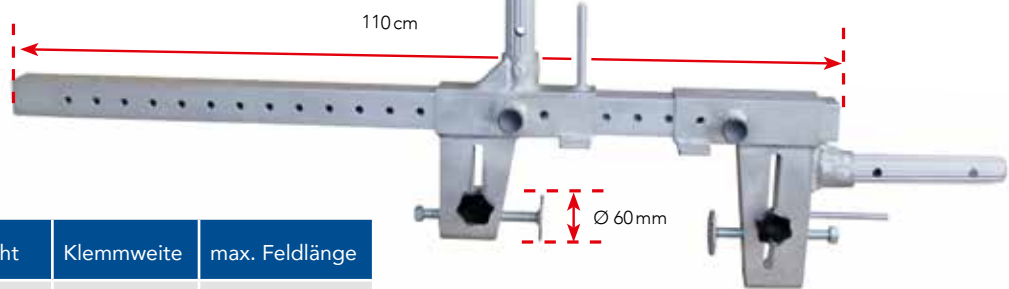
Z-850001

# MATO Pro Absturzsicherungen

Brüstungsklammer.

## Brüstungsklammer Alu

Arbeiten auf flachen Dächern oder an Betondecken, Attiken und Brüstungen: Buchstäblich jeden Anwendungsfall können Sie mit einer einzigen Tobler-Brüstungsklammer abdecken.



Z-611095

Artikel-Nr.	Gewicht	Klemmweite	max. Feldlänge
Z-611095	7,50 kg	10–90 cm	3 m

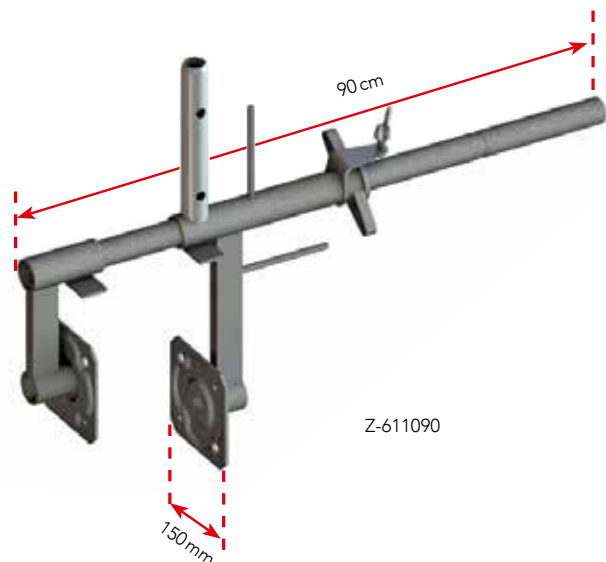
### Vorteile

- Vollaluminium-Leichtgewicht: nur 7,5 kg
- Grosse Klemmweite 10–90 cm
- Von einer Person montierbar
- Einfachste Positionierung und Sicherung mittels Rastbolzen und Schlagschrauber oder Gerüsträtsche
- Höchste Flexibilität durch höhenverstellbare Klemmplatten
- Dank intelligenter Profilierung ist kein Verdrehen des Einschubrohres möglich
- Integrierter Bordbretthalter
- einsetzbar bei Arbeiten auf flachen Dächern, Betondecken, Attiken und Brüstungen
- Schutzklasse A nach EN 13374
- passende Tobler Gitterbox

## Brüstungsklammer Stahl

- einsetzbar bei Betondecken/Attikas und Flachdächern
- bequeme Sicherung der Brüstungsklammer durch Gewindestange und Knebelmutter

Artikel-Nr.	Gewicht	Klemmweite	max. Feldlänge
Z-611090	10,30 kg	8–36 cm	4 m



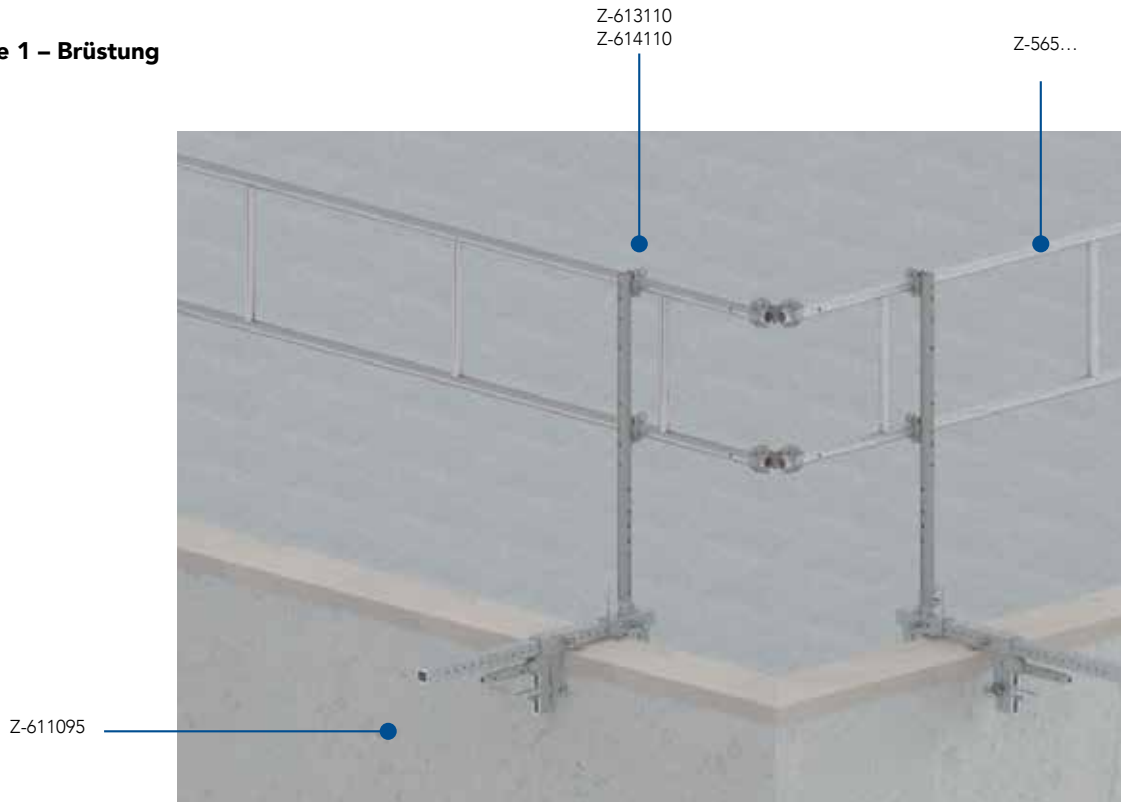
Z-611090

# MATO Pro Absturzsicherungen

Brüstungsklammer.



## Variante 1 – Brüstung



## Variante 2 – Betondecke



### Wichtig:

Der maximale Abstand zwischen den Brüstungsklammern beträgt:

- 4m wenn die Tobler Absturzsicherung angebracht und verbunden ist
- 3m bei einem einzelnen Feld

Der zulässige Maximalabstand zwischen unterem Geländerholm und Bordbrett von 47 cm darf nicht überschritten werden

- bei Überschreiten des maximal zulässigen vertikalen Abstands muss eine dritte Reihe aus Geländerrohren mit Schraubkupplungen an den Geländerpfosten (Z-614110) angebracht werden.

# MATO Pro Absturzsicherungen

Flachdachgeländer All-in-One.

Neuheit!

## Flachdachgeländer «All-in-One»

Das innovative Flachdachgeländer wurde für den Einsatz bei beengten Platzverhältnissen entwickelt. Mit einer minimalen Einbaubreite von nur 60 cm zwischen Dachrand und Solarkonsole, lässt sich das klappbare Flachdachgeländer problemlos montieren – ohne dabei auf höchste Sicherheitsansprüche verzichten zu müssen. Die Geländerpfosten werden im Abstand von max. 3 m an der Brüstung verschraubt. Nach dem Einsatz ist es platzsparend zusammenklappbar und jederzeit wieder einsatzbereit.

- Set Flachdachgeländer «All-in-One» bestehend aus: Geländerpfosten, Traverse Flachdachgeländer, Aufnahme Bakenfuss, Einschub hinten inkl. Sicherungsbolzen (ohne Bakenfuss TL K1)
- aus Stahl

Artikel-Nr.	Länge teleskopierbar	Höhe	Gewicht
Z-630100	58–134 cm	110 cm	19,00 kg

### Ein Produkt – drei Ausführungsvarianten:

**Variante 1:** Mit 135 cm Ausladung und einem Bakenfuss

**Variante 2:** Mit 60 cm Ausladung und zwei Bakenfüßen

**Variante 3:** Mit 60 cm Ausladung, fix an der Brüstung montiert



### Vorteile

- ideal für den Einsatz bei minimsten Platzverhältnissen von 60 cm zwischen Dachrand und Solarkonsole
- 1 Produkt, 3 unterschiedliche Ausführungen
- blitzschnelle Montage und Demontage
- platzsparende Lagerung – ohne Verlust von Bauteilen dank integrierter Sicherungsbolzen
- auch dauerhaft montierbar und leicht zusammenklappbar – jederzeit wiederverwendbar

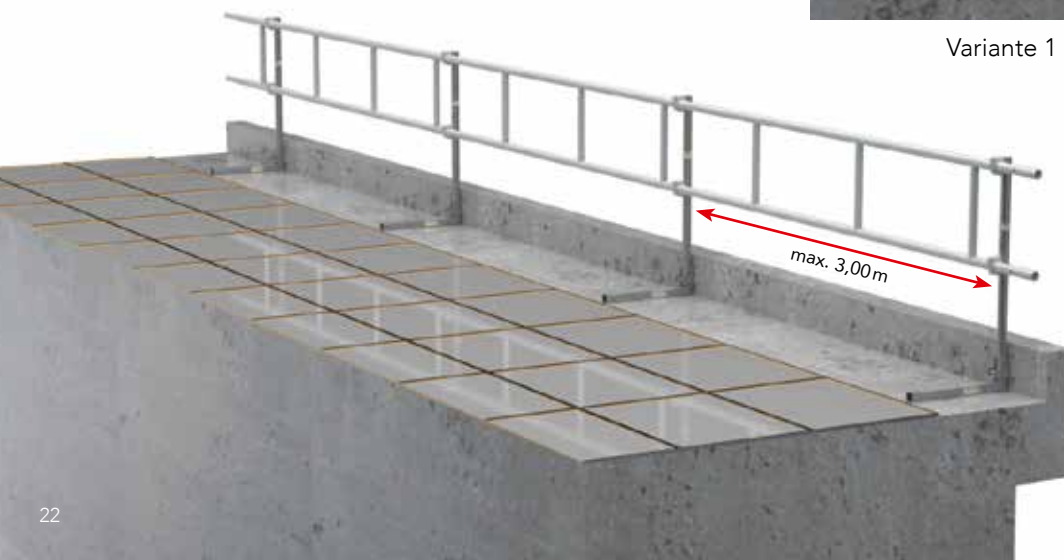


Variante 1



Variante 2

Variante 3



# MATO Pro Absturzsicherungen

Flachdachgeländer All-in-One.



## Geländerpfosten Alu

- mit Schnellverschlusskupplung

Artikel-Nr.	Höhe	Gewicht
Z-630110	110 cm	6,00 kg



Z-630110

## Traverse Flachdachgeländer

- aus Stahl

Artikel-Nr.	Länge	Gewicht
Z-630050	58 cm	3,50 kg



Z-630050

## Einschub hinten

- zu Flachdachgeländer «All-in-One»

Artikel-Nr.	Länge	Gewicht
Z-630010	70 cm	2,40 kg



Z-630010

## Aufnahme Bakenfuss

- aus Stahl
- zu Flachdachgeländer «All-in-One»

Artikel-Nr.	Gewicht
Z-630005	0,90 kg



Z-630005

## Halteblech

- zu Flachdachgeländer «All-in-One»

Artikel-Nr.	Gewicht
Z-630020	6,40 kg



Z-630020

## Bakenfuss TL KI

Artikel-Nr.	Gewicht
B-310028	25,00 kg



B-310028



# MATO Pro Absturzsicherungen

Flachdachgeländer.

## Flachdachgeländer

Unsere Ingenieure haben die Möglichkeit für Sie geschaffen, eine Distanz von 4,00m mit einem Gegengewicht von nur 25 kg zu überbrücken.

Die Absturzsicherung für Arbeiten am Flachdach garantiert höchste Flexibilität und lässt sich jeder Dachform anpassen.

- Set mit Geländerpfosten
- in Höhe und Tiefe verstellbar

Artikel-Nr.	Länge	Breite	Gewicht
Z-610050S	150cm	5cm	10,00kg

## Bakenfuss TL KI

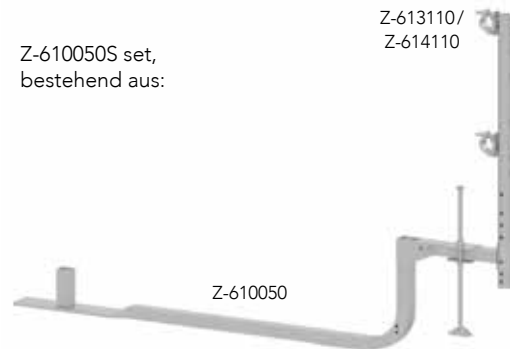
Artikel-Nr.	Gewicht
B-310028	25,00kg

## Trägerkupplung

Artikel-Nr.	Gewicht
Z-549248	3,10kg

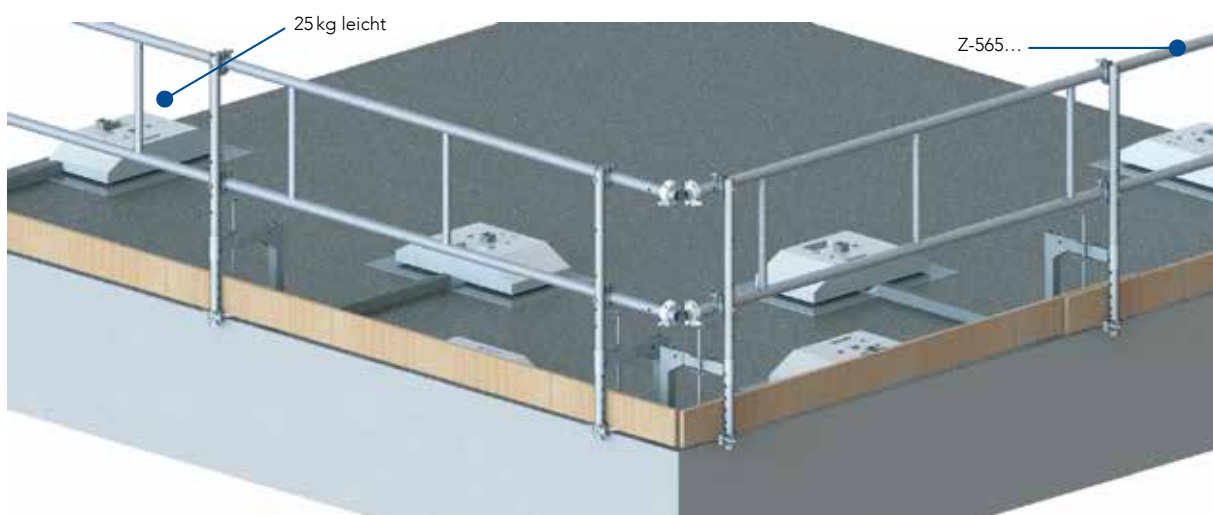
## Hilfsrad zu Flachdachkonsole

Artikel-Nr.	Gewicht
Z-610051	1,30kg



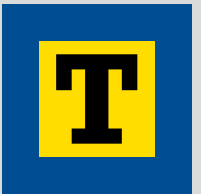
### Vorteile

- nur 4 Grundbauteile
- nur 25 kg Gegengewicht
- blitzschnelle Montage und Demontage
- lässt sich aufklappen und in nur 2 Arbeitsschritten zusammenklappen
- Abstand Flachdachgeländer bis 4 m
- bis 8 m freies Arbeiten auf dem Dach
- einfach verschiebbar



# MATO Pro Absturzsicherungen

Flachdachgeländerkonsole.

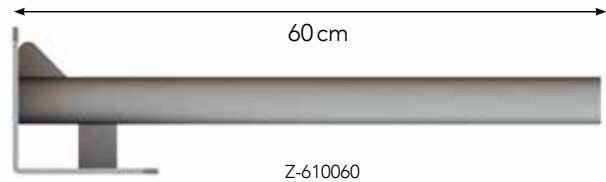


## Flachdachgeländerkonsole

Je nach Mauerwerk werden die Flachdachgeländerkonsolen in einem Abstand von 2 bis 3,20m montiert. Als Geländer dürfen nur Gerüstrohre mit 48,3mm Durchmesser oder Aluträger verwendet werden.

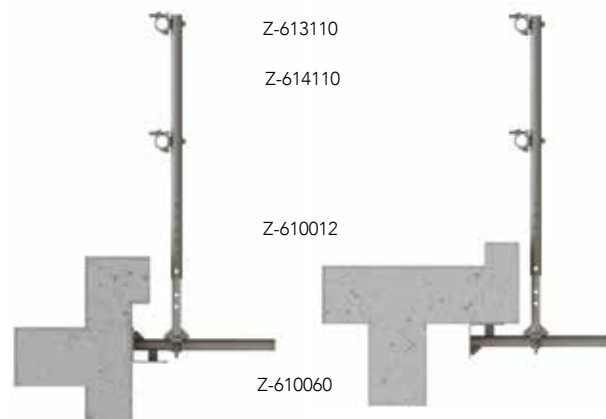
- aus verzinktem Stahl

Artikel-Nr.	Länge	Breite Winkel	Gewicht
Z-610040	27 cm	15 x 15 cm	2,50 kg
Z-610060	60 cm	15 x 15 cm	4,20 kg



### Variante 1 – Brüstung

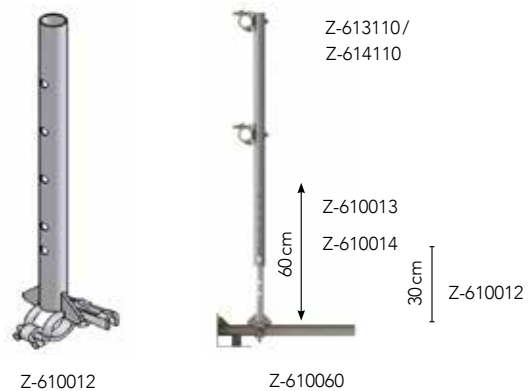
### Variante 2 – Betondecke



## Pfostenhalterungen

- Rohr-Ø 38 mm

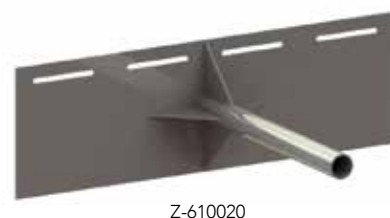
Artikel-Nr.	Länge	Gewicht
Z-610012 mit KK, verstellbar	60 cm	2,50 kg
Z-610013 mit SK, verstellbar	60 cm	2,10 kg
Z-610014 mit KK, nicht verstellbar	30 cm	2,50 kg



## Flachdachkonsole zu Blechfassade

- aus Vollaluminium
- Rohr Ø 48,3 mm
- Schlitzbreite 15 mm

Artikel-Nr.	Länge	Breite	Höhe	Gewicht
Z-610020	80 cm	25 cm	50 cm	3,70 kg



# MATO Pro Absturzsicherungen

Spenglergitter.

Eine Vielzahl weiterer Spenglergitter für kompatible Systeme ist ebenfalls erhältlich

## Spenglergitter

- aus Aluminium
- mit integrierter Bordbrettfunktion

### MATO 1

Artikel-Nr.	Länge	Gewicht
1-134070	70 cm	4,90 kg
1-134100	100 cm	6,50 kg
*1-134125	125 cm	8,00 kg
1-134150	150 cm	9,40 kg
1-134200	200 cm	13,10 kg
1-134250	250 cm	16,00 kg
1-134300	300 cm	19,80 kg

- Spenglergitter Stirn

Artikel-Nr.	Länge	Gewicht
1-133070	70 cm	5,20 kg

### MATO 2

Artikel-Nr.	Länge	Gewicht
2-134065	65 cm	4,30 kg
2-134100	100 cm	6,20 kg
*2-134125	125 cm	7,50 kg
2-134150	150 cm	8,60 kg
2-134200	200 cm	12,40 kg
2-134250	250 cm	15,10 kg
2-134300	300 cm	18,00 kg

### MATO 3

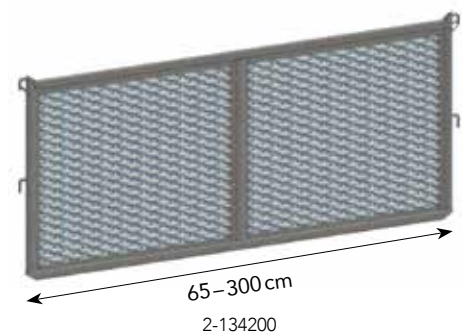
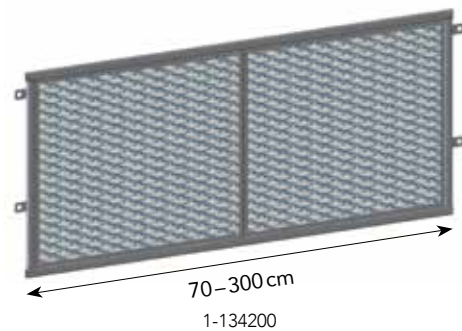
- pulverbeschichtet auf Anfrage

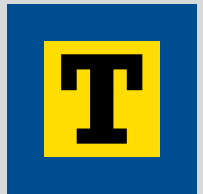
Artikel-Nr.	Länge	Höhe	Gewicht
3-134075	75 cm	100 cm	5,0 kg
3-134100	100 cm	100 cm	6,3 kg
3-134125	125 cm	100 cm	7,7 kg
3-134150	150 cm	100 cm	9,1 kg
3-134175	175 cm	100 cm	10,4 kg
3-134200	200 cm	100 cm	12,5 kg
3-134225	225 cm	100 cm	14,0 kg
3-134250	250 cm	100 cm	15,4 kg
3-134300	300 cm	100 cm	18,8 kg

\* Lieferfrist: ca. 6 Wochen

#### Vorteile

- schnellste und einfachste Montage ohne Netze
- höchste Sicherheit gemäss Schweizer Bestimmungen
- aus hochwertigem Aluminium
- Pulverbeschichtung auf Anfrage

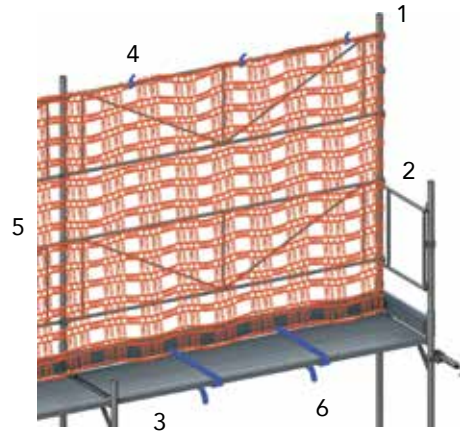




### Dachfangnetz / Spenglerlaufnetz Typ 200 T

Unser Sicherheitsnetz aus strapazierfähigem Polyäthylen ist nicht nur die schnellste und damit wirtschaftlichste Lösung auf dem Markt, sondern garantiert zugleich geprüfte Sicherheit. Bei der Montage sind keine Rohre oberhalb der Bordbretter notwendig.

Unser Spenglerlaufnetz hat den dynamischen Test **SN EN 13374** bestanden.



- 1 Geländerpfosten
- 2 Stirnabschlussgeländer
- 3 Bordbrett
- 4 Netzhalterung
- 5 Spenglerlaufnetz
- 6 Gurtbinder

### Spenglerlaufnetz

Artikel-Nr.	Masse	Gewicht
S-735008	2 × 8 m	3,40 kg
S-735013	2 × 13 m	5,50 kg
S-735025	2 × 25 m	12,40 kg



### Gurtbinder

- 3 Stk. je Geländer nötig

Artikel-Nr.	Länge
S-750030	35 cm



- für Spenglerlaufnetz

Artikel-Nr.	Länge
S-750160	160 cm



S-750030

# Dachzugang

Alternativen aus unserem Sortiment.

## MATOR Profi Rollgerüst

- das High-End Gerüst aus Aluminium
- Komfortable Breite 150cm
- Länge variabel
- Vorlaufender Aufbau
- Spaltenfrei in jeder Lage
- Erweiterbar auf jede Seite
- Kompatibel mit MATO3 und MATO8 Modulgerüst
- Aufbau mit Rahmen- und Stielvariante möglich



## MATOR Pro Rollgerüst

- Breite 70cm oder 135cm
- Längen 190cm, 250cm und 305cm
- Extreme Stabilität dank klappbarem Strukturrahmen
- Stecksystem – ohne Werkzeuge montierbar
- geschlossene Arbeitsfläche dank Lukenbelag
- Maximale Sicherheit, zertifiziert nach EN 1001 2005/EN 1298 1996



## MATOR Eco Rollgerüst

- Das preiswerteste Rollgerüst der Tobler-Gruppe
- Breite 75cm und 150cm
- Feldlänge 250cm
- Extrem leicht
- Stecksystem – ohne Werkzeuge montierbar
- geschlossene Arbeitsfläche dank Lukenbelag
- leichte Sperrholzbeläge



# Leitbild

Effizienz. Flexibilität. Sicherheit.



## Leitbild

Wir setzen gemeinsam Lösungen um, die den Kunden und seinen Erfolg in den Mittelpunkt stellen.

Wir stehen Ihnen als verlässlicher Bauzulieferer für den Gerüst- und Schalungsbau partnerschaftlich zur Seite und entwickeln kundenspezifische Lösungen – von der Planung über das Engineering bis hin zur Produktion.

Als innovativer Komplettanbieter denken wir weiter. Unsere Philosophie des effizienten, flexiblen und sicheren Bauens tragen wir weiter in die Industrie.

Mit unseren Produkten setzen Sie auf hervorragende Funktionalität und höchste Fertigungsqualität.



Swiss Engineering.  
Swiss Technology.









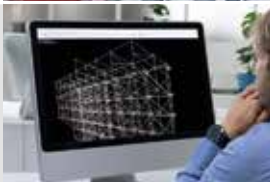


## MATO 2 Treppenturm

- Maximale Sicherheit EN 12810/12811
- DIBt – Zertifizierungs-Nr. Z-8.1-937
- Gewichts- und Handlingsvorteile bei Transport und Lagerung
- Modularität: Verbindungen in vier Raumrichtungen
- Schnelle Montage

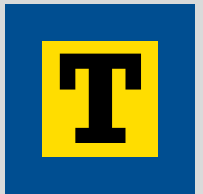
# MATO Gerüste

Effizienz. Flexibilität. Sicherheit.

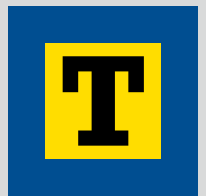
<b>Fassadengerüste</b>	<b>MATO 1</b> <b>MATO 2</b>	<b>MATO 53 CK</b> <b>MATO 54 Lay</b> <b>MATO 62 Ple</b> <b>MATO 65 Hün</b>	kompatibel zu Ihrem bestehenden Gerüst	
<b>All-In-One Gerüstsystem</b>	<b>MATO 3</b> <b>MATO 8</b>	<b>MATO Connect Road Bridge</b> <b>MATO Connect Bridge Beam</b>		
<b>Dachsysteme</b>	<b>MATO Pro</b>	<b>MATO Pro Absturzsicherungen</b> <b>MATO Pro Notdachsysteme</b> <b>MATO Pro Laufgangüberdachung</b>		
<b>Mobile Gerüste</b>	<b>MATO R</b>	<b>MATO R Profi</b> <b>MATO R Pro</b> <b>MATO R One Man Tower</b> <b>MATO R Eco</b>		
<b>Arbeitsgerüste</b>	<b>MATO T</b>	<b>MATO T Treppentürme</b> <b>MATO T Kabelbrücken</b> <b>MATO T Baustellenzugänge</b> <b>MATO T Bewehrungsgerüste</b>		
<b>Events</b>	<b>MATO E</b>	<b>MATO E Bühnen &amp; Tribünen</b> <b>MATO E Event-Service/Support</b> <b>MATO E F &amp; E</b>		
<b>Zubehör</b>	<b>MATO Z</b>	<b>MATO Z Gerüstzubehör</b> <b>MATO S Sicherheitssysteme</b> <b>MATO B Baugeräte</b> <b>Tobler Logistik</b>		
<b>Lagertechnik</b>	<b>Tobler Lager</b>	<b>Tobler Cantilever Kragarmregale</b> <b>Tobler Pallet Palettenregale</b> <b>Tobler Floor Sonderregale</b> <b>Tobler Box Gitter-/ Blechboxen</b> <b>Tobler Rack Paletten und Gestelle</b>		
<b>Dienstleistungen</b>	<b>Tobler Services</b>	F & E / Statik / CAD / Schulungen Kundenlösungen / Spezialbauteile Finanzierung und Beratung Occassionen / Eintausch alt-neu		

# Tobler Schalungen

Freude am industriellen Bauen.



<b>Wandschalungen</b>	<b>Tobler</b> Wall	<b>Tobler</b> Top <b>Tobler</b> Manu Master Pro (Ringer) Master Stahl/Alu (Ringer) System 2000 Stahl/Alu (Ringer)	
<b>Deckenschalungen</b>	<b>Tobler</b> Sky	<b>Tobler</b> Deck <b>Tobler</b> Desk Deckentisch/Kart <b>Tobler</b> Flex AluDEK (Ringer) DEKplus Deckentisch (Ringer)	
<b>Individualschalungen</b>	<b>Tobler</b> I	<b>Tobler</b> Rex Trägerschalungen <b>Tobler</b> Varia Rundschalungen <b>Tobler</b> Project Spezialschalungen	
<b>Tragsysteme</b>	<b>Tobler</b> H	<b>Tobler</b> Tower Schwerlaststützen <b>Tobler</b> T22 Spriessgerüst	
<b>Arbeitsgerüste</b>	<b>MATO</b> T	<b>MATO</b> T Bewehrungsgerüste <b>MATO</b> T Baustellenzugänge <b>MATO</b> T Türme / Kabelbrücken <b>MATO</b> R Pro / Eco <b>MATO</b> R One Man Tower	
<b>Ingenieurbau</b>	<b>Tobler</b> Kit	<b>MATO</b> 3 <b>MATO</b> 8 <b>MATO</b> Connect Road Bridge <b>MATO</b> Connect Bridge Beam	
<b>Zubehör</b>	<b>Tobler</b> Accessoires	<b>Tobler</b> Schalungszubehör <b>Tobler</b> Baugeräte <b>Tobler</b> Logistik <b>Tobler</b> Lagertechnik	
<b>Dienstleistungen</b>	<b>Tobler</b> Services	<b>Tobler</b> Rent <b>Tobler</b> ForU <b>Tobler</b> Care <b>Tobler</b> Occasion	
<b>Digitale Dienstleistungen</b>	<b>my Tobler</b>	<b>Tobler</b> Formwork Planner <b>Tobler</b> Engineering	



## In der Schweiz zu Hause – in Europa verankert

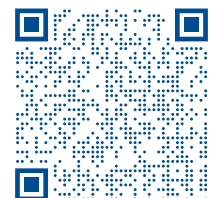
Wir entwickeln die Internationalisierung unseres  
Produktangebots.



**Bestellung  
& Beratung**

[sales@tobler-ag.com](mailto:sales@tobler-ag.com)  
+41 71 886 06 06

**Online  
Bestellung**



« Bei MATO Pro Absturzsicherungen profitieren  
Sie besonders von unserer Kernkompetenz in  
Aluminium. Dank weniger und leichter Bauteile  
verringert sich die Montagezeit erheblich und  
Sie sparen täglich bares Geld. »



**Ermano Tuor**

Verkaufsleiter  
Baukomponenten  
und Lagertechnik

