

# MATOR Rollgerüste

2025



Swiss Engineering.  
Swiss Technology.

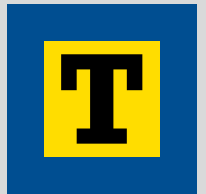
# MATOR Rollgerüste

Schnell montiert und einfach gesichert.



# MATOR Rollgerüste

Schnell montiert und einfach gesichert.



## Ein System für alle Fälle

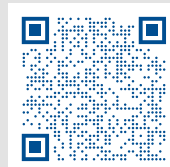
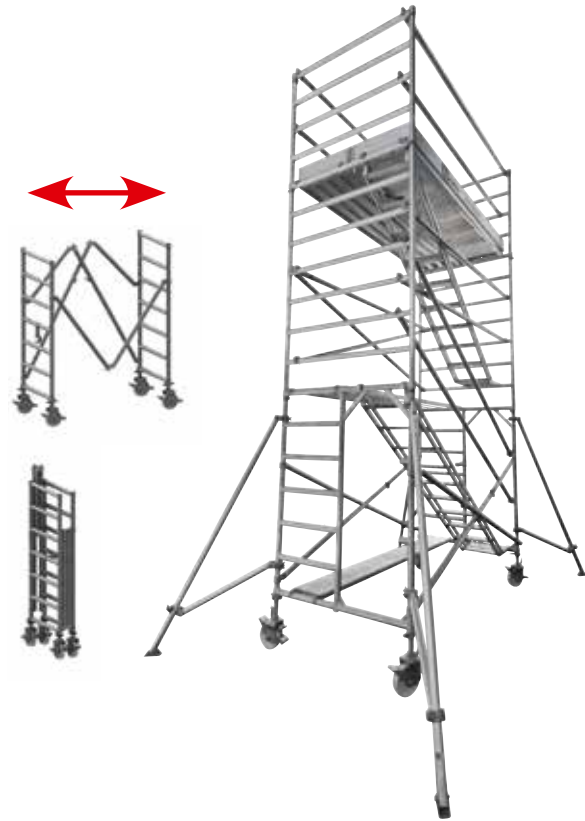
Das MATOR System ist als klappbare Version oder mit Einzelrahmen-Aufbau in Breiten von 70 cm und 135 cm erhältlich. Dank der genialen Klappkonstruktion lässt sich MATOR sehr einfach und schnell auf- und abbauen – und dies von nur eine Person!

## Höchste Wirtschaftlichkeit

Mit dem leichten und zugleich stabilen MATOR sparen Sie viel Zeit und Geld. Die Aluminium-Konstruktion ist blitzschnell aufgebaut und lässt sich platzsparend lagern und transportieren.

## Geprüfte Sicherheit

Sämtliche Gerüstelemente sind aus Aluminium gefertigt und unterliegen strengsten Qualitäts- und Sicherheitskontrollen. Das Fahrgerüst ist durch SWISS TS auf elektrische Leitfähigkeit geprüft und zertifiziert.



### Montagevideo

Aufbau durch  
1 Person



## Ihre Vorteile auf einen Blick

- blitzschnell montiert
- extrem wirtschaftlich
- Aluminium-Leichtbau
- Elektrische Leitfähigkeit zertifiziert
- höchste Stabilität
- klappbar oder als Einzelrahmen
- maximale Sicherheit zertifiziert nach EN 1004 2005/EN 1298 1996

## Attraktive Finanzierung

Bei einer Bestellung nehmen wir Ihr altes Rollgerüst gerne in Zahlung.

# MATOR Rollgerüste

Aluminium-Leichtbau mit hoher Nutzlast.

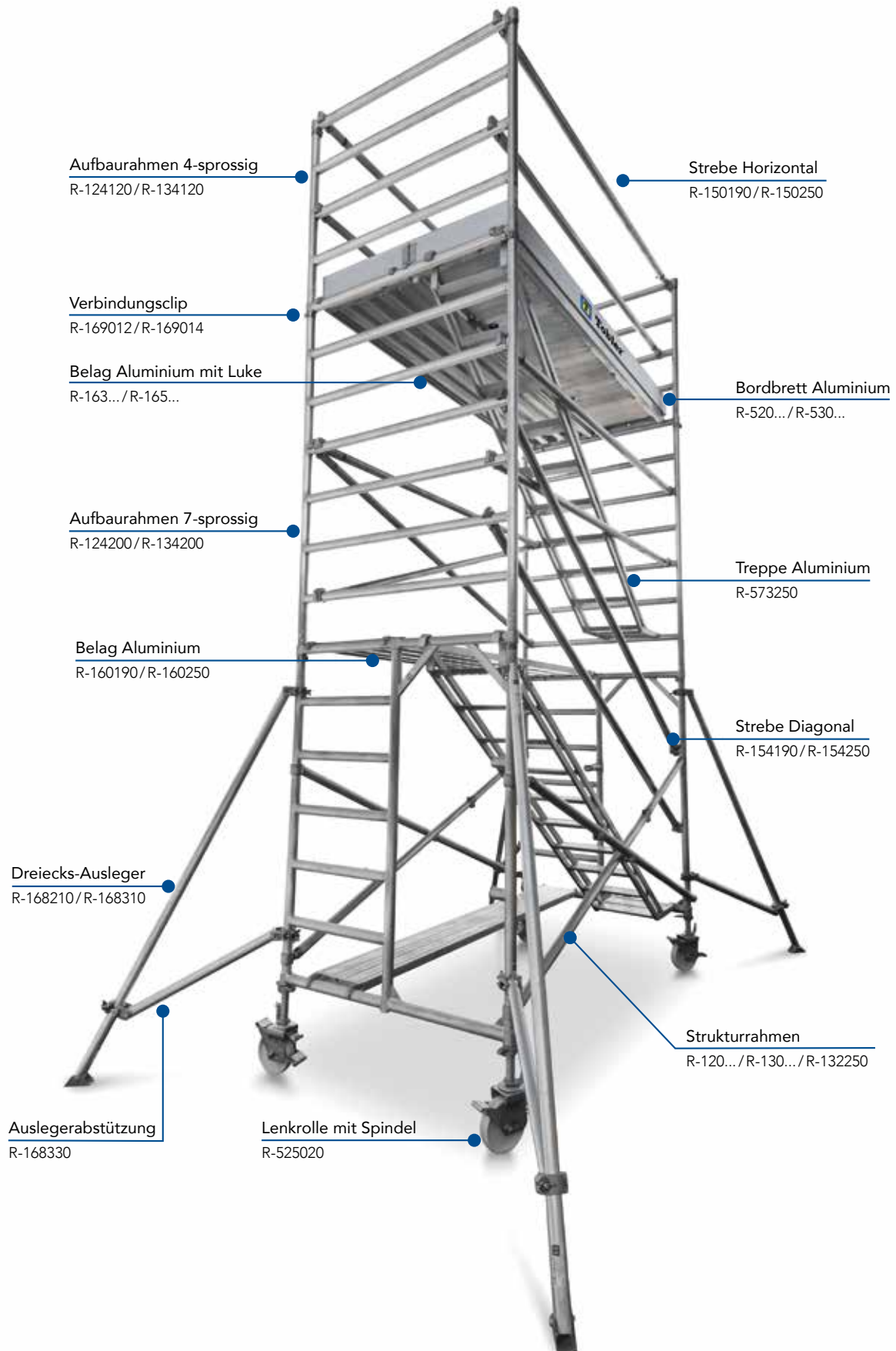
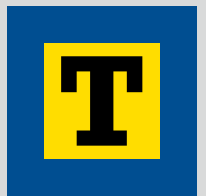
## Gerüst-Arbeitsbühnen und fahrbare Arbeitsbühnen

Modelle	MATOR
Typen	70 × 190 cm 70 × 250 cm 135 × 190 cm 135 × 250 cm
<b>Kenndaten</b>	
Gerüstgruppe	3
Zulässige Belastung	2,0 kN/m <sup>2</sup>
Gerüstbreiten	0,70 m – 1,35 m
Gerütlängen	2,50 m – 8,00 m im Aussenbereich
Gerüsthöhen	2,00 m – 12,00 m im Innenbereich bis 2,00 m als Kleingerüst
<b>Material</b>	Aluminiumlegierung
<b>Geprüft nach</b>	DIN EN 1004 2005 / DIN EN 1298 1996
<b>Zertifikat</b>	Nr. Z1A 12 12 56537 004

**Elektrische Leitfähigkeit zertifiziert durch SWISS TS. Detaillierte Angaben zum Zertifikat auf Anfrage.**

# MATO R Rollgerüste

Aluminium-Leichtbau mit hoher Nutzlast.



# MATOR Rollgerüste

Das Rollgerüst für mehr wertvolle Zeit.





Das Aluklick Light Rollgerüst	8 – 9
Das Alu Rollgerüst	10 – 15
Der Rahmen	16
Streben und Geländer	17
Beläge und Bordbretter	18
Ausleger und Kupplungen	19
Treppe und Leiter	20
<hr/>	
Blitz-Aufbau- und Verwendungsanleitung	22 – 23
360° Kompetenz für Ihr Gerüst	24
Bestellen und finanzieren	25
Geprüfte Sicherheit	26
Innovation seit 1995	27
Tobler Leitbild	28
Tobler Produkte	30 – 31

# MATOR Rollgerüste

70 cm × 190 cm klappbar.

## Aluklick Light 70 × 190 cm



1. Für den Aufbau des MATOR benötigen Sie kein Werkzeug.

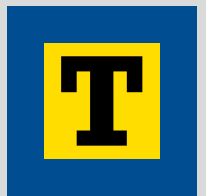
2. Der Strukturrahmen wird einfach und schnell aufgeklappt.

3. Ein «Klick» und Ihr MATOR steht innert Sekunden bereit.

Artikel-Nr.	Standhöhe bis Arbeitshöhe	R-110002 190 cm	R-110003 190 cm 390 cm	R-110004 190 cm 390 cm	R-110006 310 cm 510 cm
R-525020	Lenkrolle mit Spindel 80cm und Bremse	4 Stk.	4 Stk.	4 Stk.	4 Stk.
R-120190	Strukturrahmen 70 × 190 cm	1 Stk.	1 Stk.	1 Stk.	1 Stk.
R-124120	Aufbaurahmen 120 × 70 cm, 4-sprossig				2 Stk.
R-124200	Aufbaurahmen 200 × 70 cm, 7-sprossig				
R-124100	Schutzrahmen 100 × 70 cm		2 Stk.	2 Stk.	2 Stk.
R-150190	Strebe Horizontal 190 cm		2 Stk.	4 Stk.	6 Stk.
R-154190	Strebe Diagonal 190 cm				2 Stk.
R-163190	Belag Aluminium 60 × 190 cm, mit Luke und Wandsicherung		1 Stk.	1 Stk.	1 Stk.
R-160190	Belag Aluminium 60 × 190 cm	1 Stk.			1 Stk.
R-520190	Bordbrett Aluminium 70 × 190 cm			1 Stk.	1 Stk.
R-168210	Dreiecks-Ausleger klein			4 Stk.	4 Stk.
R-168310	Dreiecks-Ausleger gross				
R-169010	Ballast mit Kupplung 10 kg				
R-169012	Verbindungsclip kurzer Stift	4 Stk.	4 Stk.	4 Stk.	8 Stk.
R-135010	Montagebügel			1 Stk.	1 Stk.

# MATOR Rollgerüste

70 cm × 190 cm klappbar.



1. Für den Aufbau des MATOR benötigen Sie kein Werkzeug.

2. Der Strukturrahmen wird einfach und schnell aufgeklappt.

3. Ein «Klick» und Ihr MATOR steht innert Sekunden bereit.

Artikel-Nr.	Standhöhe bis Arbeitshöhe	R-110008	R-110010	R-110012
		380 cm 580 cm	490 cm 690 cm	570 cm 770 cm
R-525020	Lenkrolle mit Spindel 80 cm und Bremse	4 Stk.	4 Stk.	4 Stk.
R-120190	Strukturrahmen 70 × 190 cm	1 Stk.	1 Stk.	1 Stk.
R-124120	Aufbaurahmen 120 × 70 cm, 4-sprossig	2 Stk.	4 Stk.	2 Stk.
R-124200	Aufbaurahmen 200 × 70 cm, 7-sprossig	2 Stk.	2 Stk.	4 Stk.
R-124100	Schutzrahmen 100 × 70 cm			
R-150190	Strebe Horizontal 190 cm	8 Stk.	10 Stk.	12 Stk.
R-154190	Strebe Diagonal 190 cm	2 Stk.	4 Stk.	4 Stk.
R-163190	Belag Aluminium 60 × 190 cm, mit Luke und Windsicherung	2 Stk.	2 Stk.	3 Stk.
R-160190	Belag Aluminium 60 × 190 cm			
R-520190	Bordbrett Aluminium 70 × 190 cm	1 Stk.	1 Stk.	1 Stk.
R-168210	Dreiecks-Ausleger klein			
R-168310	Dreiecks-Ausleger gross	4 Stk.	4 Stk.	4 Stk.
R-169010	Ballast mit Kupplung 10 kg			
R-169012	Verbindungsclip kurzer Stift	12 Stk.	16 Stk.	16 Stk.
R-135010	Montagebügel	1 Stk.	1 Stk.	1 Stk.

# MATOR Rollgerüste

70 cm × 250 cm.

## Alu-Rollgerüst 70 × 250 cm



R-111002

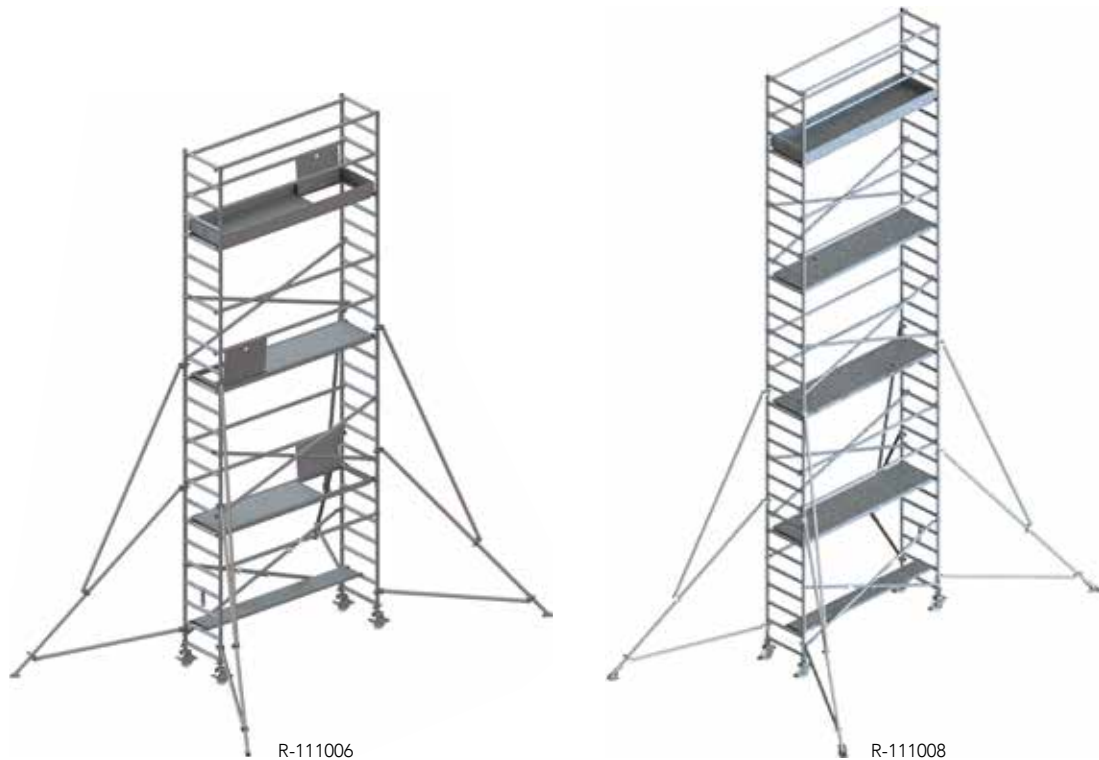
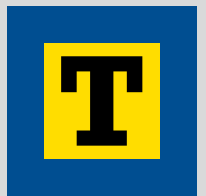


R-111004

Artikel-Nr.	Standhöhe bis Arbeitshöhe	R-111002	R-111004
		240 cm 440 cm	430 cm 630 cm
R-525020	Lenkrolle mit Spindel 80 cm und Bremse	4 Stk.	4 Stk.
R-120250	Strukturrahmen 70 × 250 cm	1 Stk.	1 Stk.
R-124120	Aufbaurahmen 120 × 70 cm, 4-sprossig	2 Stk.	2 Stk.
R-124200	Aufbaurahmen 200 × 70 cm, 7-sprossig		2 Stk.
R-124100	Schutzrahmen 100 × 70 cm		
R-150250	Strebe Horizontal 250 cm	4 Stk.	6 Stk.
R-154250	Strebe Diagonal 250 cm		2 Stk.
R-163250	Belag Aluminium 60 × 250 cm, mit Luke und Windsicherung	1 Stk.	2 Stk.
Z-116250	Belag Aluminium 30 × 250 cm		1 Stk.
R-520250	Bordbrett Aluminium 70 × 250 cm	1 Stk.	1 Stk.
R-168210	Dreiecks-Ausleger klein	4 Stk.	
R-168310	Dreiecks-Ausleger gross		4 Stk.
R-168330	Auslegerabstützung 330 cm (Verlängerung)		
R-169010	Ballast mit Kupplung 10 kg		
R-169012	Verbindungsclip kurzer Stift	4 Stk.	8 Stk.
R-135010	Montagebügel	1 Stk.	1 Stk.

# MATO R Rollgerüste

70 cm × 250 cm.

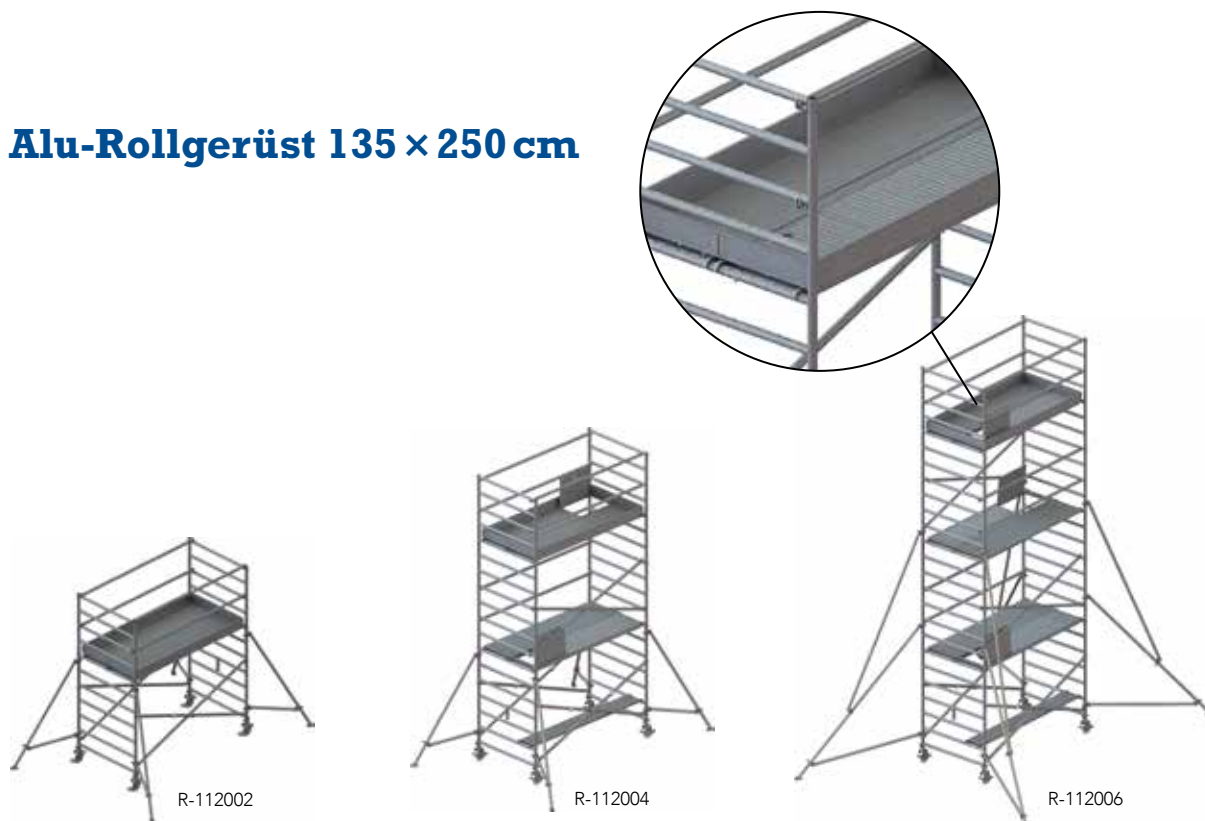


Artikel-Nr.	Standhöhe bis Arbeitshöhe	R-111006 620 cm 820 cm	R-111008 820 cm 1020 cm
R-525020	Lenkrolle mit Spindel 80 cm und Bremse	4 Stk.	4 Stk.
R-120250	Strukturrahmen 70 × 250 cm	1 Stk.	1 Stk.
R-124120	Aufbaurahmen 120 × 70 cm, 4-sprossig	2 Stk.	2 Stk.
R-124200	Aufbaurahmen 200 × 70 cm, 7-sprossig	4 Stk.	6 Stk.
R-124100	Schutzrahmen 100 × 70 cm		
R-150250	Strebe Horizontal 250 cm	8 Stk.	10 Stk.
R-154250	Strebe Diagonal 250 cm	4 Stk.	6 Stk.
R-163250	Belag Aluminium 60 × 250 cm, mit Luke und Windsicherung	3 Stk.	4 Stk.
Z-116250	Belag Aluminium 30 × 250 cm	1 Stk.	1 Stk.
R-520250	Bordbrett Aluminium 70 × 250 cm	1 Stk.	1 Stk.
R-168210	Dreiecks-Ausleger klein		
R-168310	Dreiecks-Ausleger gross	4 Stk.	4 Stk.
R-168330	Auslegerabstützung 330 cm (Verlängerung)	4 Stk.	4 Stk.
R-169010	Ballast mit Kupplung 10 kg		8 Stk.
R-169012	Verbindungsclip kurzer Stift	12 Stk.	16 Stk.
R-135010	Montagebügel	1 Stk.	1 Stk.

# MATO R Rollgerüste

135 cm × 250 cm.

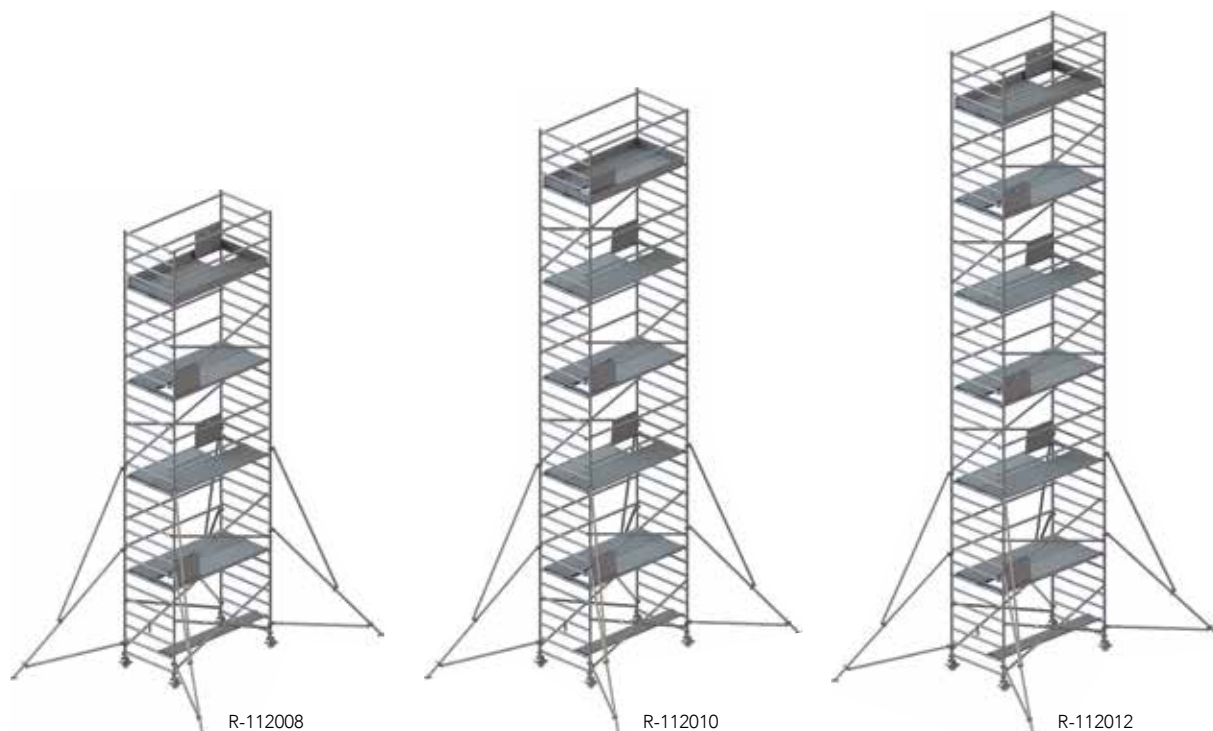
## Alu-Rollgerüst 135 × 250 cm



Artikel-Nr.	Standhöhe bis Arbeitshöhe	R-112002	R-112004	R-112006
R-525020	Lenkrolle mit Spindel 80 cm mit Bremse	4 Stk.	4 Stk.	4 Stk.
R-130250	Strukturrahmen 135 × 250 cm	1 Stk.	1 Stk.	1 Stk.
R-134120	Aufbaurahmen 120 × 135 cm, 4-sprossig	2 Stk.	2 Stk.	2 Stk.
R-134200	Aufbaurahmen 200 × 135 cm, 7-sprossig		2 Stk.	4 Stk.
R-134100	Schutzrahmen 100 × 135 cm			
R-150250	Strebe Horizontal 250 cm	4 Stk.	6 Stk.	8 Stk.
R-154250	Strebe Diagonal 250 cm		2 Stk.	4 Stk.
R-160250	Belag Aluminium 60 × 250 cm mit Windsicherung	1 Stk.	2 Stk.	3 Stk.
Z-116250	Belag Aluminium 30 × 250 cm mit Windsicherung		1 Stk.	1 Stk.
R-163250	Belag Aluminium 60 × 250 cm, mit Luke und Windsicherung	1 Stk.	2 Stk.	3 Stk.
R-530250	Bordbrett Aluminium 135 × 250 cm	1 Stk.	1 Stk.	1 Stk.
R-168210	Dreiecks-Ausleger klein	4 Stk.	4 Stk.	
R-168310	Dreiecks-Ausleger gross			4 Stk.
R-168330	Auslegerabstützung 330 cm (Verlängerung)			4 Stk.
R-169010	Ballast mit Kupplung 10 kg			
R-169012	Verbindungsclip kurzer Stift	4 Stk.	8 Stk.	12 Stk.
R-135010	Montagebügel	1 Stk.	1 Stk.	1 Stk.

# MATO R Rollgerüste

135 cm × 250 cm.



Artikel-Nr.	Standhöhe bis Arbeitshöhe	R-112008 820 cm 1020 cm	R-112010 1020 cm 1200 cm	R-112012 1220 cm 1390 cm
R-525020	Lenkrolle mit Spindel 80 cm mit Bremse	4 Stk.	4 Stk.	4 Stk.
R-130250	Strukturrahmen 135 × 250 cm	1 Stk.	1 Stk.	1 Stk.
R-134120	Aufbaurahmen 120 × 135 cm, 4-sprossig	2 Stk.	2 Stk.	2 Stk.
R-134200	Aufbaurahmen 200 × 135 cm, 7-sprossig	6 Stk.	8 Stk.	10 Stk.
R-134100	Schutzrahmen 100 × 135 cm			
R-150250	Strebe Horizontal 250 cm	10 Stk.	12 Stk.	14 Stk.
R-154250	Strebe Diagonal 250 cm	6 Stk.	8 Stk.	10 Stk.
R-160250	Belag Aluminium 60 × 250 cm mit Windsicherung	4 Stk.	5 Stk.	6 Stk.
Z-116250	Belag Aluminium 30 × 250 cm mit Windsicherung	1 Stk.	1 Stk.	1 Stk.
R-163250	Belag Aluminium 60 × 250 cm, mit Luke und Windsicherung	4 Stk.	5 Stk.	6 Stk.
R-530250	Bordbrett Aluminium 135 × 250 cm	1 Stk.	1 Stk.	1 Stk.
R-168210	Dreiecks-Ausleger klein			
R-168310	Dreiecks-Ausleger gross	4 Stk.	4 Stk.	4 Stk.
R-168330	Auslegerabstützung 330 cm (Verlängerung)	4 Stk.	4 Stk.	4 Stk.
R-169010	Ballast mit Kupplung 10kg			
R-169012	Verbindungsclip kurzer Stift	16 Stk.	20 Stk.	24 Stk.
R-135010	Montagebügel	1 Stk.	1 Stk.	1 Stk.

# MATO R Rollgerüste

135 cm × 250 cm mit Treppe.

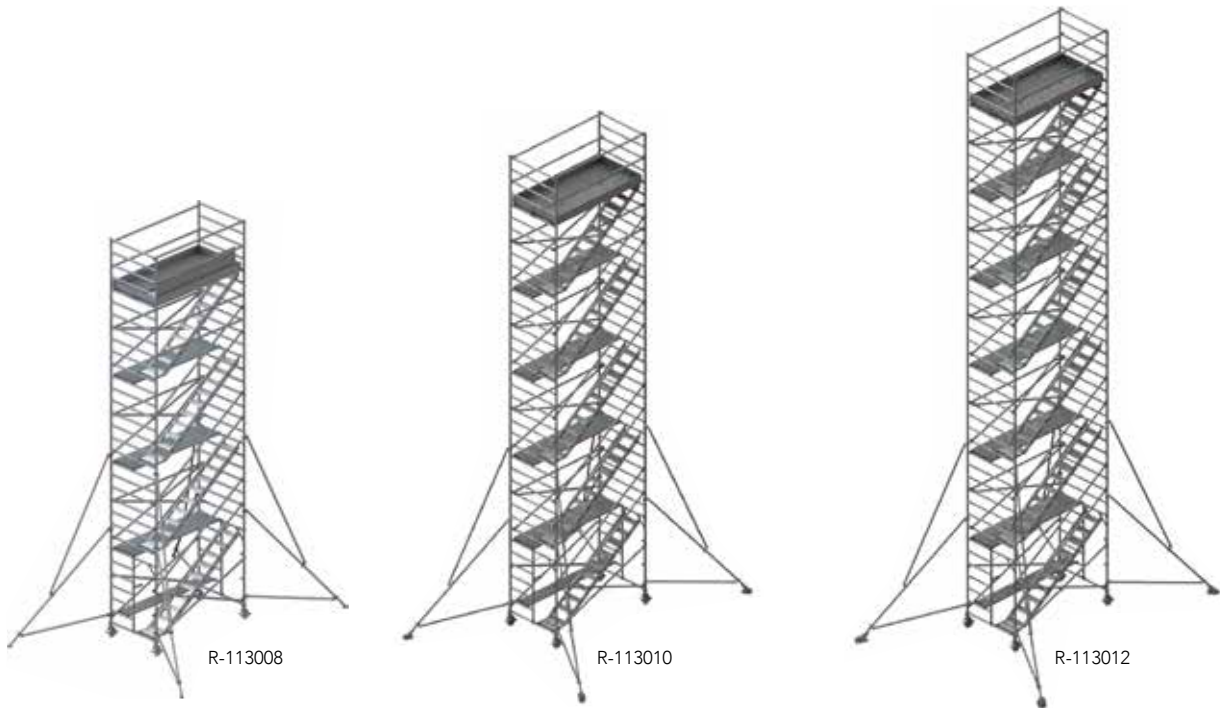
## Alu-Rollgerüst 135 × 250 cm



Artikel-Nr.		R-113002	R-113004	R-113006
	Standhöhe bis Arbeitshöhe	240 cm 440 cm	430 cm 630 cm	620 cm 820 cm
R-525020	Lenkrolle mit Spindel 80 cm und Bremse	4 Stk.	4 Stk.	4 Stk.
R-132250	Strukturrahmen 135 × 250 cm	1 Stk.	1 Stk.	1 Stk.
R-134120	Aufbaurahmen 120 × 135 cm, 4-sprossig	2 Stk.	2 Stk.	2 Stk.
R-134200	Aufbaurahmen 200 × 135 cm, 7-sprossig		2 Stk.	4 Stk.
R-134100	Schutzrahmen 100 × 135 cm			
R-150250	Strebe Horizontal 250 cm	4 Stk.	7 Stk.	8 Stk.
R-154250	Strebe Diagonal 250 cm		2 Stk.	4 Stk.
R-160250	Belag Aluminium 60 × 250 cm mit Windsicherung	1 Stk.	2 Stk.	3 Stk.
Z-116250	Belag Aluminium 30 × 250 cm mit Windsicherung		1 Stk.	1 Stk.
R-165250	Belag Alu 60 × 250 cm, mit Luke ganze Länge	1 Stk.	1 Stk.	1 Stk.
R-573250	Treppe Aluminium 250 cm	1 Stk.	2 Stk.	3 Stk.
R-173250	Treppenhandlauf 250 cm		2 Stk.	4 Stk.
R-530250	Bordbrett Aluminium 135 × 250 cm	1 Stk.	1 Stk.	1 Stk.
R-168210	Dreiecks-Ausleger klein	4 Stk.	4 Stk.	
R-168310	Dreiecks-Ausleger gross			4 Stk.
R-168330	Auslegerabstützung 330 cm (Verlängerung)			4 Stk.
R-169010	Ballast mit Kupplung 10 kg			
R-169012	Verbindungsclip kurzer Stift	4 Stk.	8 Stk.	12 Stk.
R-135010	Montagebügel	1 Stk.	1 Stk.	1 Stk.

# MATO R Rollgerüste

135 cm × 250 cm mit Treppe.



Artikel-Nr.		R-113008	R-113010	R-113012
	Standhöhe bis Arbeitshöhe	820 cm 1020 cm	1020 cm 1200 cm	1220 cm 1390 cm
R-525020	Lenkrolle mit Spindel 80 cm und Bremse	4 Stk.	4 Stk.	4 Stk.
R-132250	Strukturrahmen 135 × 250 cm	1 Stk.	1 Stk.	1 Stk.
R-134120	Aufbaurahmen 120 × 135 cm, 4-sprossig	2 Stk.	2 Stk.	2 Stk.
R-134200	Aufbaurahmen 200 × 135 cm, 7-sprossig	6 Stk.	8 Stk.	10 Stk.
R-134100	Schutzrahmen 100 × 135 cm			
R-150250	Strebe Horizontal 250 cm	9 Stk.	10 Stk.	13 Stk.
R-154250	Strebe Diagonal 250 cm	6 Stk.	8 Stk.	10 Stk.
R-160250	Belag Aluminium 60 × 250 cm mit Windsicherung	4 Stk.	5 Stk.	6 Stk.
Z-116250	Belag Aluminium 30 × 250 cm mit Windsicherung	1 Stk.	1 Stk.	1 Stk.
R-165250	Belag Alu 60 × 250 cm, mit Luke ganze Länge	1 Stk.	1 Stk.	1 Stk.
R-573250	Treppe Aluminium 250 cm	4 Stk.	5 Stk.	6 Stk.
R-173250	Treppenhandlauf 250 cm	6 Stk.	8 Stk.	10 Stk.
R-530250	Bordbrett Aluminium 135 × 250 cm	1 Stk.	1 Stk.	1 Stk.
R-168210	Dreiecks-Ausleger klein			
R-168310	Dreiecks-Ausleger gross	4 Stk.	4 Stk.	4 Stk.
R-168330	Auslegerabstützung 330 cm (Verlängerung)	4 Stk.	4 Stk.	4 Stk.
R-169010	Ballast mit Kupplung 10 kg			
R-169012	Verbindungsclip kurzer Stift	16 Stk.	20 Stk.	24 Stk.
R-135010	Montagebügel	1 Stk.	1 Stk.	1 Stk.

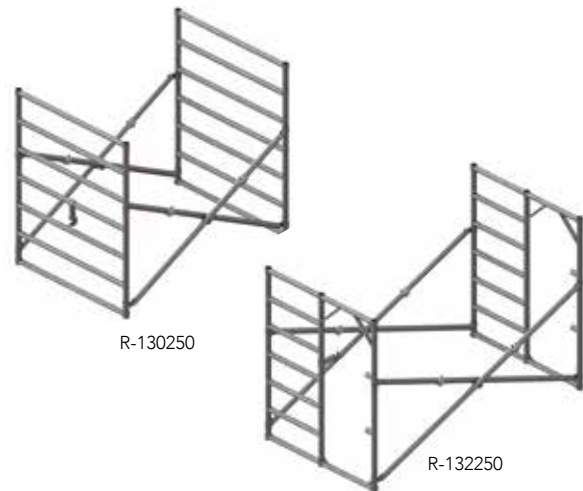
# MATO R Rollgerüste

Die Rahmen.

## Strukturrahmen

Artikel-Nr.	Länge	Breite	Höhe	Gewicht
R-120190	190cm	70cm	200cm	21,2kg
R-120250	250cm	70cm	200cm	22,5kg
R-130190	190cm	135cm	200cm	30,8kg
R-130250	250cm	135cm	200cm	32,4kg
R-132250*	250cm	135cm	200cm	31,3kg

\*mit Öffnung für Treppeneinstieg



## Aufbaurahmen 4-sprossig

Artikel-Nr.	Höhe	Breite	Gewicht
R-124120	120cm	70cm	4,5kg
R-134120	120cm	135cm	6,4kg



R-124120



R-134120

## Aufbaurahmen 7-sprossig

Artikel-Nr.	Höhe	Breite	Gewicht
R-124200	200cm	70cm	7,2kg
R-134200	200cm	135cm	10,5kg



R-124200



R-134200

## Schutzrahmen

Artikel-Nr.	Höhe	Breite	Gewicht
R-124100	100cm	70cm	3,4kg
R-134100	100cm	135cm	4,3kg



R-134100

# MATO R Rollgerüste

Streben und Geländer.



## Strebe Horizontal

Artikel-Nr.	Länge	Gewicht
R-150190	190cm	2,1 kg
R-150250	250cm	2,5 kg



R-150250

## Strebe Diagonal

Artikel-Nr.	Länge	Gewicht
R-154190	190cm	2,2 kg
R-154250	250cm	2,5 kg



R-154250

## Doppelgeländer

Artikel-Nr.	Länge	Höhe	Gewicht
R-152190	190cm	55 cm	6,1 kg
R-152250	250cm	55 cm	7,7 kg



R-152250

## Montagebügel

Artikel-Nr.	Breite	Gewicht
R-135010	55 cm	1,8 kg



R-135010

## Lenkrolle mit Spindel und Bremse

- höhenverstellbar bei Ø 20 cm
- Durchmesser Rolle 20 cm

Artikel-Nr.	Höhe	Gewicht	Tragkraft
R-525020	80 cm	8,1 kg	700 kg / Stationär 1190 kg



R-525020

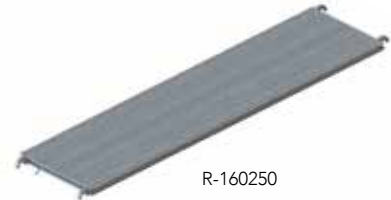
# MATO R Rollgerüste

Beläge und Bordbretter.

## Belag Aluminium

- mit Windsicherung

Artikel-Nr.	Länge	Breite	Gewicht	Traglast
R-160190	190cm	60cm	12,3kg	600kg/m <sup>2</sup>
R-160250	250cm	60cm	15,6kg	450kg/m <sup>2</sup>



R-160250

## Belag Aluminium mit Luke

- mit Luke auf halber Länge für Treppen-Rollgerüst
- mit Windsicherung

Artikel-Nr.	Länge	Breite	Gewicht	Traglast
R-163190	190cm	60cm	15,5kg	600kg/m <sup>2</sup>
R-163250	250cm	60cm	20,2kg	450kg/m <sup>2</sup>



R-163250

- mit Luke auf ganzer Länge für Treppen-Rollgerüst
- passend zu R-113002 und R-113010

Artikel-Nr.	Länge	Breite	Gewicht	Traglast
R-165250	250cm	60cm	20,0kg	450kg/m <sup>2</sup>



R-165250

## Bordbrett Aluminium

- Beschriftung möglich
- auch Alu pulverbeschichtet erhältlich

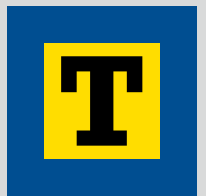
Artikel-Nr.	Höhe	Breite	Gewicht
R-520190	190cm	70cm	6,3kg
R-520250	250cm	70cm	7,6kg
R-530190	190cm	135cm	7,6kg
R-530250	250cm	135cm	8,9kg



R-520250

# MATO R Rollgerüste

Ausleger und Kupplungen.



## Dreiecksausleger

- klein

Artikel-Nr.	Gewicht
R-168210	4,8 kg

- gross

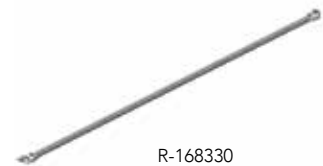
Artikel-Nr.	Gewicht
R-168310	6,0 kg



R-168210

## Auslegerabstützung

Artikel-Nr.	Länge	Gewicht
R-168330	330 cm	3,7 kg



R-168330

## Kupplung zur Wandabstützung

Artikel-Nr.	Gewicht
R-151005	0,9 kg



R-151005

## Strebe zur Wandabstützung

- mit stirnseitigem Schutz

Artikel-Nr.	Länge	Gewicht
R-151130	130 cm	1,0 kg



R-151130

## Ballast mit Kupplung

- verzinkt

Artikel-Nr.	Länge	Breite	Gewicht
R-169010	12,5 cm	10 cm	10,7 kg



R-169010

# MATO R Rollgerüste

Treppe und Leiter.

## Treppe Aluminium

Artikel-Nr.	Länge	Breite	Gewicht
R-573250	250cm	45 cm	15,7 kg



R-573250

## Aufstiegsleiter mit Strebe

- 6-sprossig

Artikel-Nr.	Gewicht
R-575150	8,2kg



R-575150

## Treppenhandlauf

- passend zu Treppe R-573250

Artikel-Nr.	Feldlänge	Gewicht
R-173250	250cm	2,8 kg



R-173250

## Verbindungsclip kurzer Stift

Artikel-Nr.	Gewicht
R-169012	40g



R-169012

## Verbindungsclip langer Stift

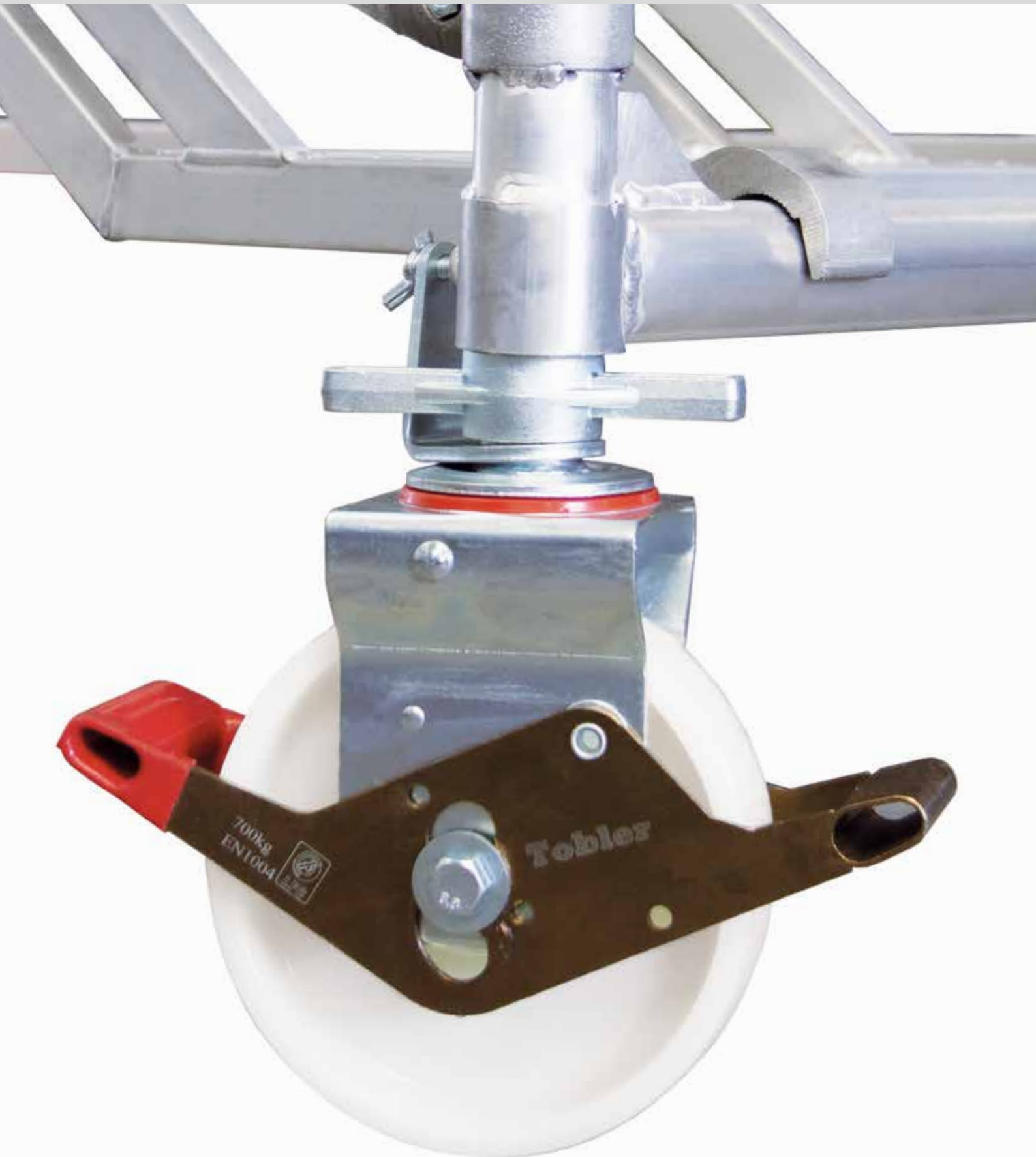
Artikel-Nr.	Gewicht
R-169014	50g



R-169014



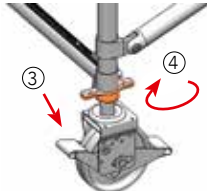
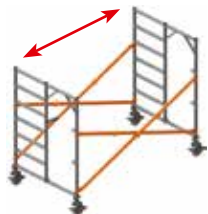

# MATO R Rollgerüste

Sicher auf Rollen arbeiten.

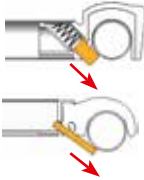
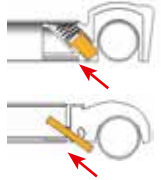

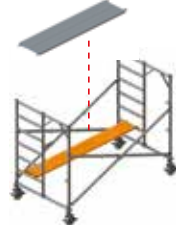
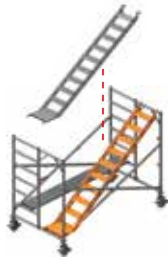


# MATOR Rollgerüste


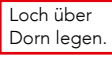




Blitz-Aufbau- und Verwendungsanleitung.



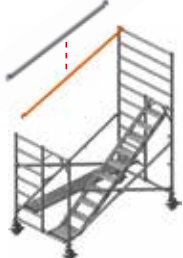


1. Strukturrahmen zusammengefaltet (Lieferzustand).
2. Einführen der Lenkrolle bis zum Anschlag. **4x**
3. Bremse hinunterdrücken.
4. Höhe justieren durch Drehen der Spindelmutter.
5. Auseinanderziehen des Strukturrahmens durch eine Personen.
6. **Demontage:** Zum Zusammenlegen des Strukturrahmens drückt man die Clips hinunter.

7. Die WS ist als Stift ausgebildet. Beim Belag muss kontrolliert werden, ob die WS heruntergerutscht ist. Bei der Strebe sichert die Feder.
8. **Demontage:** Zum Lösen wird die WS zurückgestossen.
9. Darauf achten, dass der Haken zwischen Pfosten und Niete liegt.
10. Belag einlegen.
11. Treppe einlegen.

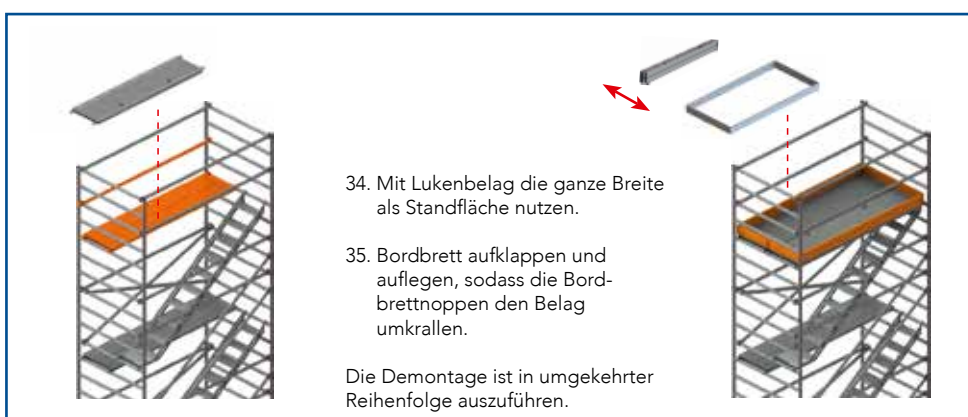
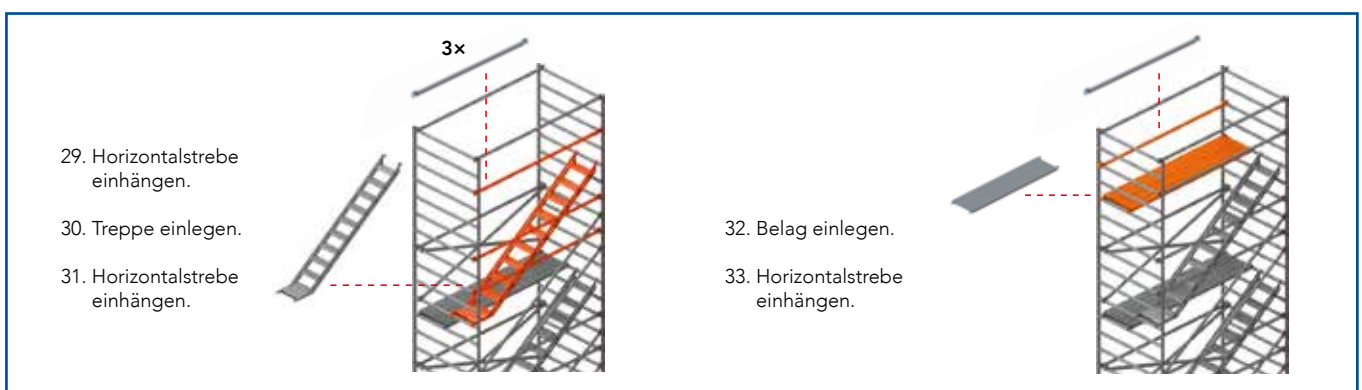
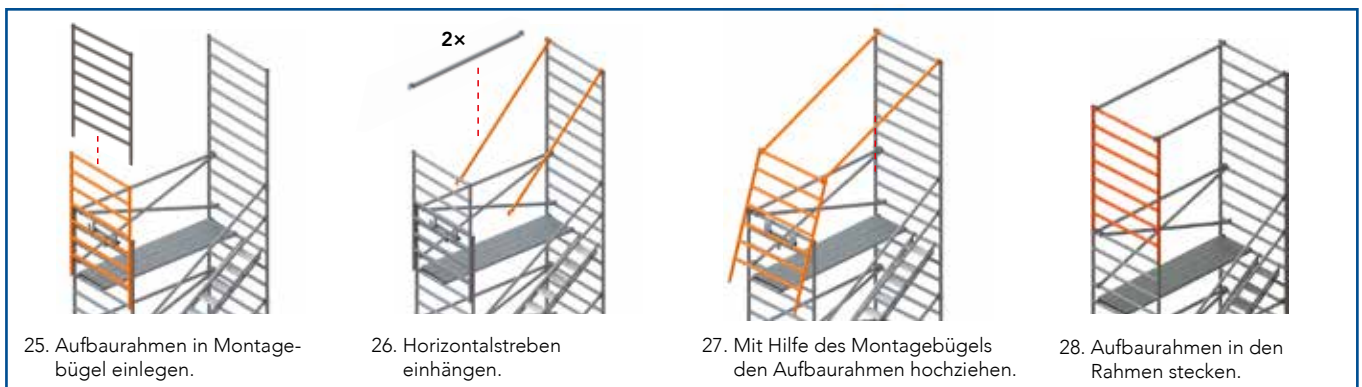
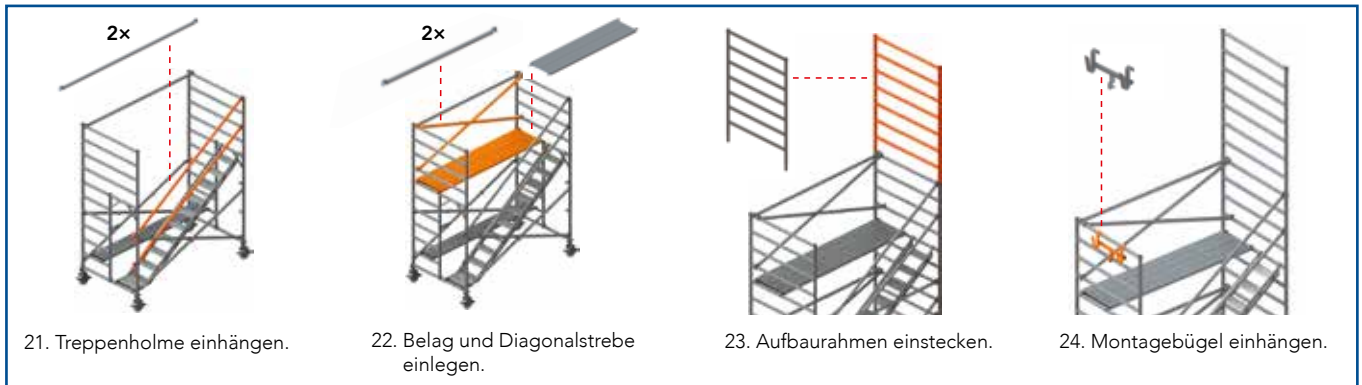
12. Aufsetzen des Dreiecksauslegers klein.
13. Das Loch der unteren Kupplung über den Dorn stecken.
14. Fuss des Dreiecksauslegers auf den Boden drücken. Holzunterlage verwenden.
15. Rohre in Position schieben und die Flügelmutter fest anziehen.

16. Aufbaurahmen einstecken.
17. ... und im Anschluss wieder einzustecken. Er ist nicht vollständig herauszuziehen.
18. Horizontalstreben einhängen.
19. Hochgehaltenen Aufbaurahmen in die Horizontalstrebe einhängen.
20. Aufbaurahmen in den Rahmen stecken.

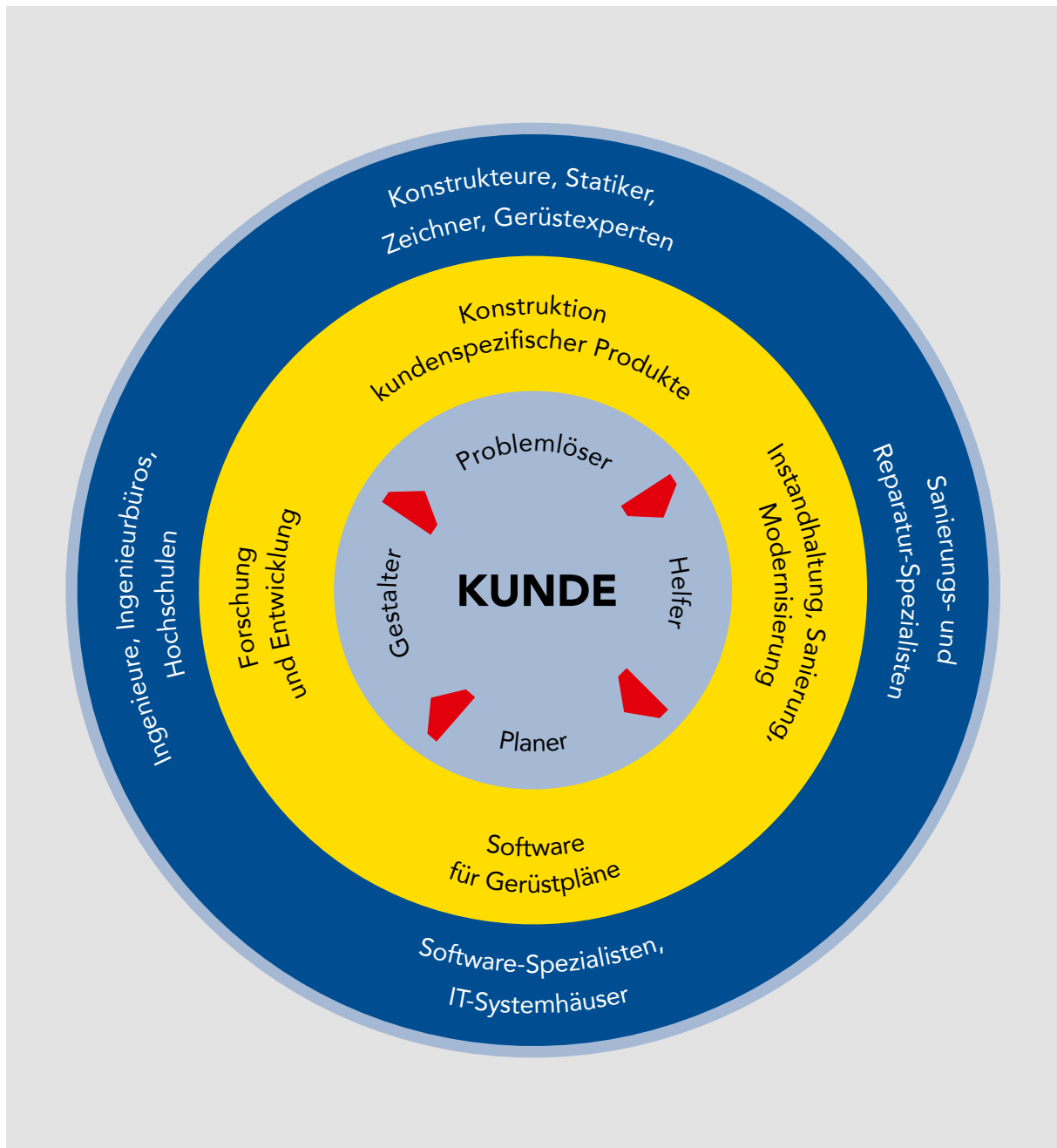
# MATO R Rollgerüste

Blitz-Aufbau- und Verwendungsanleitung.



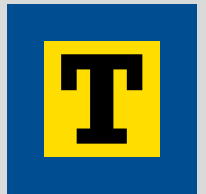
# MATO R Rollgerüste

360° Kompetenz für das Gerüst.



## **Für Ihr Problem finden wir die optimale Lösung.**

Wir lieben Herausforderungen. Profitieren Sie von unserem über Jahrzehnte gewachsenen Know-how sowie unserem treuen Stamm von erfahrenen Mitarbeitenden.



## **Profitieren Sie von attraktiven und interessanten Angeboten.**

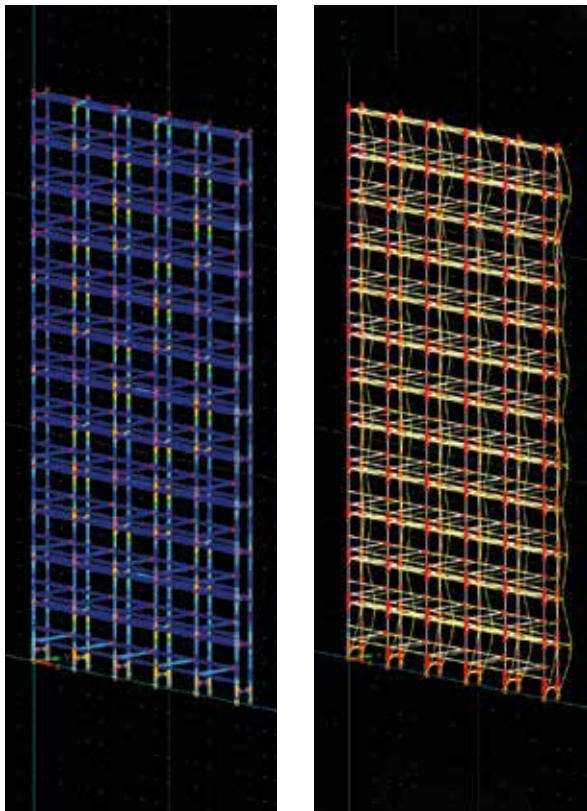
Unser Anspruch ist es, Sie schnell und direkt zu beliefern. Wir machen Ihnen gerne Ihr persönliches Angebot. Bleiben Sie mit unserem Newsletter stets auf dem Laufenden.

# MATO R Rollgerüste

Geprüfte Sicherheit.

## Simulation und statische Berechnungen

Statische Berechnungen stellen sicher, dass Sie sicher auf dem Gerüst arbeiten. Kontaktieren Sie uns bei komplizierten Aufgaben. Gerne helfen wir Ihnen auch mit unserer Software SCAFFMAX, Ihr Gerüst genau zu planen.



## Versuch und Erprobung

In Versuchsreihen mit Stahlkugeln, die aus genormten Fallhöhen herunterfallen, sowie Abrollmassen, die in definierten Winkeln aus genormten Höhen hinunterrollen, stellen wir sicher, dass unsere Produkte alleine und im Zusammenwirken auch im Extremfall nicht versagen.



Damit Sie sich auf Treppen sicher bewegen, werden diese entsprechend der DIN EN 12810-1 auf den mittleren und unteren Treppenstufen Dauerwechselbelastungstests mit 300'000 Lastwechseln und einer Frequenz von 2Hz unterzogen. Anschließend werden die Schweißnähte untersucht. Dabei dürfen keine Risse auftreten, damit im Ergebnis Ihre Sicherheit gewährleistet ist.





**Tobler**<sup>®</sup>  
since 1995  
Gerüste. Schalungen.

## Freude am industriellen Bauen

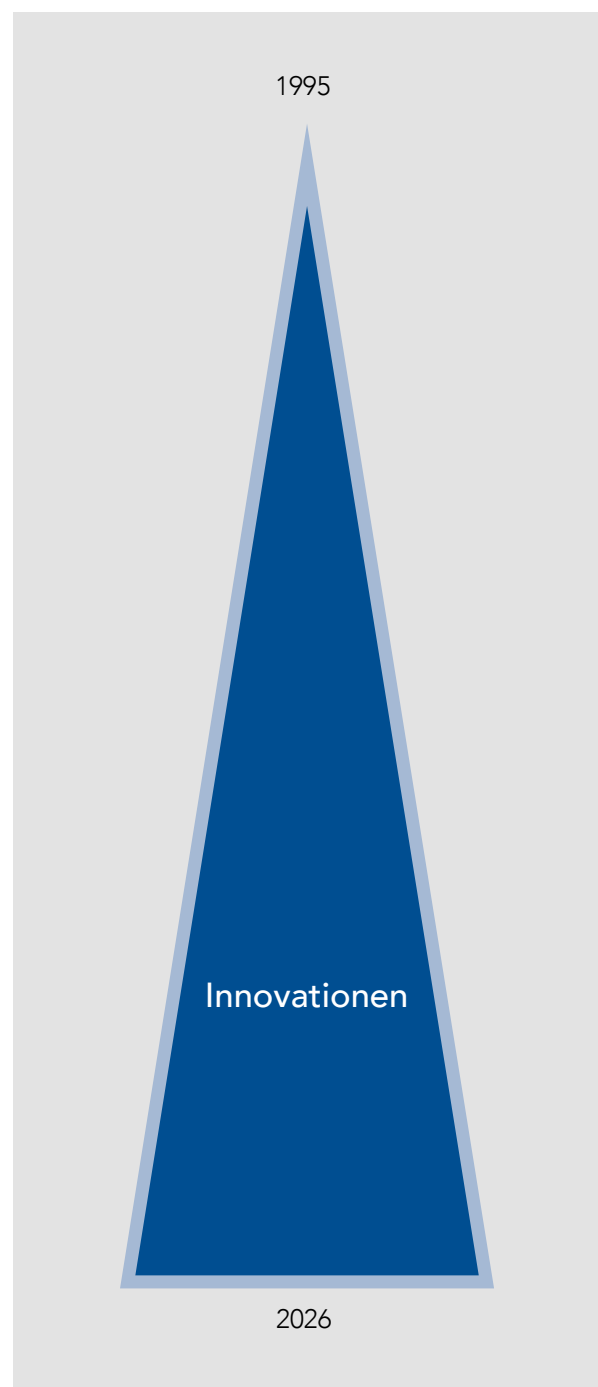
1995 entwickelte Tobler als erstes Unternehmen weltweit einen stranggepressten Belag aus Vollaluminium und brachte ihn 1996 auf den Markt.

Schon ein Jahr später folgte erneut eine Weltpremiere: Der erste Vollaluminium-Belag mit Luke & Leiter.

Seit dieser Zeit entwickelt Tobler Jahr für Jahr eine Vielzahl von Innovationen für die Bauindustrie, die Ihr Leben sicherer und einfacher machen.

## Über 30 Jahre Erfahrung im Gerüstbau

Unsere Fassaden- und Modulgerüste sind jedes Jahr durch Innovationen noch besser geworden. Angetrieben von unserem Ehrgeiz, Ihnen das Beste zu liefern, werden wir unser Angebot auch zukünftig weiterentwickeln, weiter an patentierbaren Lösungen forschen und kontinuierlich neue Ideen am Markt testen.



# Tobler Leitbild

Effizienz. Flexibilität. Sicherheit.

## Gemeinsam bauen

Wir setzen auf Gemeinsamkeit und gute Ideen, die Ihnen unter dem Strich viel Geld sparen.

Auf den folgenden Seiten wollen wir Ihnen eine Übersicht über unsere Produktlinien und Produktgruppen geben, die aus Ihren Wünschen, guten Ideen und unserem Tun entstanden sind.

Unser Sortiment umfasst über 28'000 Artikel und wird laufend erweitert, damit Sie stets von innovativen Produkten und cleveren Lösungen profitieren können.

Wöchentlich kommen neue Produkte hinzu, deren Entwicklung schon lange davor begonnen hat.



Chiara und Martin Tobler



# Tobler Familie

Für Ihren Erfolg.



## Für Ihren Erfolg









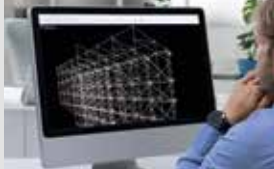
Wir setzen gemeinsam Lösungen um, die den Kunden und seinen Erfolg in den Mittelpunkt stellen.

Wir stehen Ihnen als verlässlicher Bauzulieferer für den Gerüst- und Schalungsbau partnerschaftlich zur Seite und entwickeln kundenspezifische Lösungen – von der Planung über das Engineering bis hin zur Produktion.

Als innovativer Komplettanbieter denken wir weiter. Unsere Philosophie des effizienten, flexiblen und sicheren Bauens tragen wir weiter in die Industrie. Mit unseren Produkten setzen Sie auf hervorragende Funktionalität und höchste Fertigungsqualität.



# MATO Gerüste

<b>Fassadengerüste</b>	<b>MATO 1</b> <b>MATO 2</b>	<b>MATO 53 CK</b> <b>MATO 54 Lay</b> <b>MATO 62 Ple</b> <b>MATO 65 Hün</b>	kompatibel zu Ihrem bestehenden Gerüst	
<b>All-In-One Gerüstsystem</b>	<b>MATO 3</b> <b>MATO 8</b>	<b>MATO Connect Road Bridge</b> <b>MATO Connect Bridge Beam</b>		
<b>Dachsysteme</b>	<b>MATO Pro</b>	<b>MATO Pro Absturzsicherungen</b> <b>MATO Pro Notdachsysteme</b> <b>MATO Pro Laufgangüberdachung</b>		
<b>Mobile Gerüste</b>	<b>MATO R</b>	<b>MATO R Profi</b> <b>MATO R Pro</b> <b>MATO R One Man Tower</b> <b>MATO R Eco</b>		
<b>Arbeitsgerüste</b>	<b>MATO T</b>	<b>MATO T Treppentürme</b> <b>MATO T Kabelbrücken</b> <b>MATO T Baustellenzugänge</b> <b>MATO T Bewehrungsgerüste</b>		
<b>Events</b>	<b>MATO E</b>	<b>MATO E Bühnen &amp; Tribünen</b> <b>MATO E Event-Service/Support</b> <b>MATO E F &amp; E</b>		
<b>Zubehör</b>	<b>MATO Z</b>	<b>MATO Z Gerüstzubehör</b> <b>MATO S Sicherheitssysteme</b> <b>MATO B Baugeräte</b> <b>Tobler Logistik</b>		
<b>Lagertechnik</b>	<b>Tobler Lager</b>	<b>Tobler Cantilever Kragarmregale</b> <b>Tobler Pallet Palettenregale</b> <b>Tobler Floor Sonderregale</b> <b>Tobler Box Gitter-/ Blechboxen</b> <b>Tobler Rack Paletten und Gestelle</b>		
<b>Dienstleistungen</b>	<b>Tobler Services</b>	F & E / Statik / CAD / Schulungen Kundenlösungen / Spezialbauteile Finanzierung und Beratung Occassionen / Eintausch alt-neu		

# Tobler Schalungen

<b>Wandschalungen</b>	<b>Tobler</b> Wall	<b>Tobler</b> Top <b>Tobler</b> Manu Master Pro (Ringer) Master Stahl/Alu (Ringer) System 2000 Stahl/Alu (Ringer)	
<b>Deckenschalungen</b>	<b>Tobler</b> Sky	<b>Tobler</b> Deck <b>Tobler</b> Desk Deckentisch/Kart <b>Tobler</b> Flex AluDEK (Ringer) DEKplus Deckentisch (Ringer)	
<b>Individualschalungen</b>	<b>Tobler</b> I	<b>Tobler</b> Rex Trägerschalungen <b>Tobler</b> Varia Rundschalungen <b>Tobler</b> Project Spezialschalungen	
<b>Tragsysteme</b>	<b>Tobler</b> H	<b>Tobler</b> Tower Schwerlaststützen <b>Tobler</b> T22 Spriessgerüst	
<b>Arbeitsgerüste</b>	<b>MATO</b> T	<b>MATO</b> T Bewehrungsgerüste <b>MATO</b> T Baustellenzugänge <b>MATO</b> T Türme / Kabelbrücken <b>MATO</b> R Pro/Eco <b>MATO</b> R One Man Tower	
<b>Ingenieurbau</b>	<b>Tobler</b> Kit	<b>MATO</b> 3 <b>MATO</b> 8 <b>MATO</b> Connect Road Bridge <b>MATO</b> Connect Bridge Beam	
<b>Zubehör</b>	<b>Tobler</b> Accessoires	<b>Tobler</b> Schalungszubehör <b>Tobler</b> Baugeräte <b>Tobler</b> Logistik <b>Tobler</b> Lagertechnik	
<b>Dienstleistungen</b>	<b>Tobler</b> Services	<b>Tobler</b> Rent <b>Tobler</b> ForU <b>Tobler</b> Care <b>Tobler</b> Occasion	
<b>Digitale Dienstleistungen</b>	<b>my Tobler</b>	<b>Tobler</b> Formwork Planner <b>Tobler</b> Engineering	



## In der Schweiz zu Hause – in Europa verankert

Wir entwickeln die Internationalisierung unseres  
Produktangebots.



**Bestellung  
& Beratung**

[sales@tobler-ag.com](mailto:sales@tobler-ag.com)  
+41 71 886 06 06

« Mit MOTOR gelangen Sie schneller und  
effizienter in die Höhe – bei maximaler Sicherheit.

Unser Rollgerüst ist geprüft und die elektrische  
Leifähigkeit von SWISS TS zertifiziert. »



**Markus Etter**

Verkaufsleiter Gerüste

