

# MATOR Eco Échafaudages roulants

2023



- Extrêmement léger en aluminium
- Construction en avance
- Peut être monté par une seule personne jusqu'à une hauteur de travail de 6 m
- Système enfichable – montage sans outils
- Surface de travail fermée grâce aux plateaux avec trappe
- Plateaux légers en bois contreplaqué

CE  
0769



Swiss Engineering.  
Swiss Technology.

# Échafaudages roulants MATO R Eco

L'échafaudage roulant le moins cher du groupe Tobler.



## Exemple MATO R Eco Échafaudage roulant en aluminium 75 × 250 cm hauteur d'accès 4,5 m

- avec des protections antichute MATOPro
- Pour plus d'informations, voir le catalogue MATOPro Protections antichute

# Échafaudages roulants MATO R Eco

L'échafaudage roulant le moins cher du groupe Tobler.



## Exemple MATO R Eco

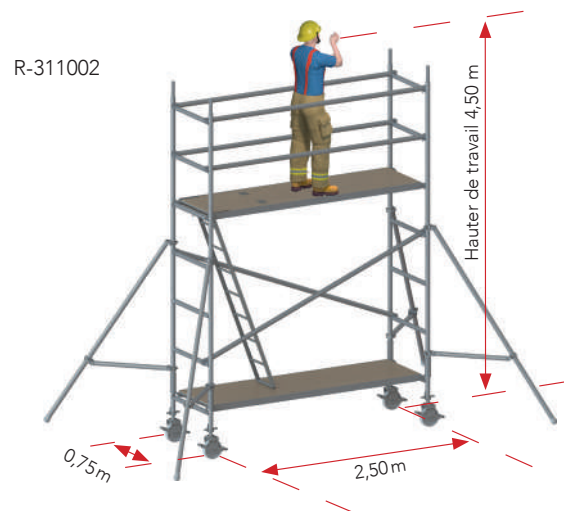
### Échafaudage roulant en aluminium 150 × 250 cm hauteur d'accès 6,5 m

- avec des protections antichute MATOPro
- Pour plus d'informations, voir le catalogue MATOPro Protections antichute

# Échafaudages roulants MATO R Eco

75 cm × 250 cm.

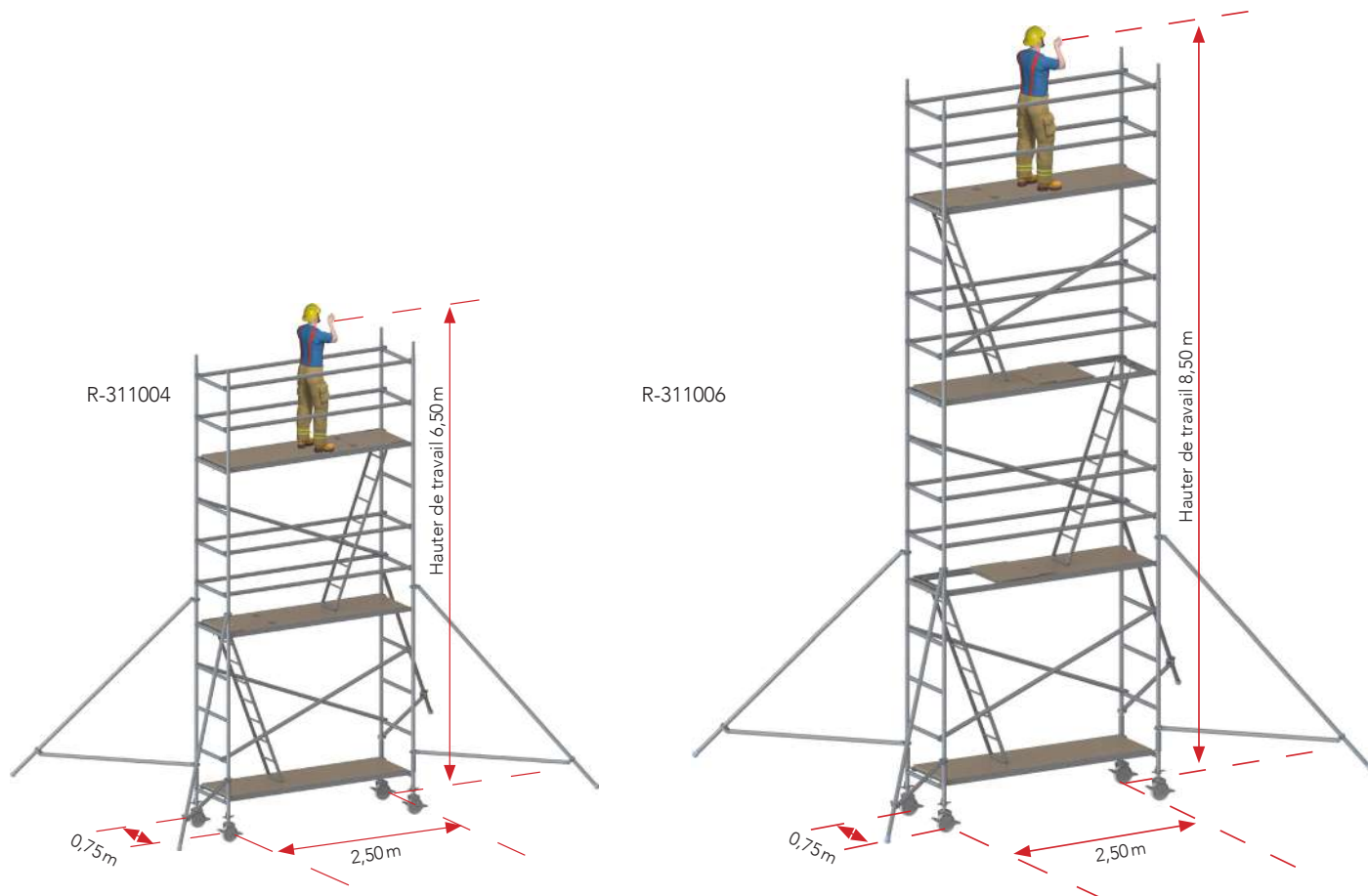
## Échafaudage roulant en aluminium 75 × 250 cm



N° d'article		R-311002
	Hauteur d'appui Hauteur de travail	250 cm 450 cm
R-525020	Roue orientable ø20cm avec vérin et frein	4 pièces
R-323075	Cadre d'embase 75 cm	2 pièces
R-324100	Cadre de montage en aluminium 75 × 100 cm	2 pièces
R-324200	Cadre de montage en aluminium 75 × 200 cm	2 pièces
R-153250	Entretoise horizontale en aluminium 250 cm	4 pièces
R-355250	Diagonale en aluminium 100 × 250 cm	2 pièces
R-368210	Stabilisateur triangulaire court	4 pièces
R-320250	Plateau alu/bois contreplaqué 68 × 250 cm	1 pièce
R-321250	Plateau alu/bois contreplaqué 68 × 250 cm avec trappe	1 pièce
R-318201	Echelle suspendue en acier	1 pièce
R-169012	Clip	4 pièces
R-350250	Plinthe en bois 75 × 250 cm	1 pièce

# Échafaudages roulants MATO R Eco

75 cm × 250 cm.



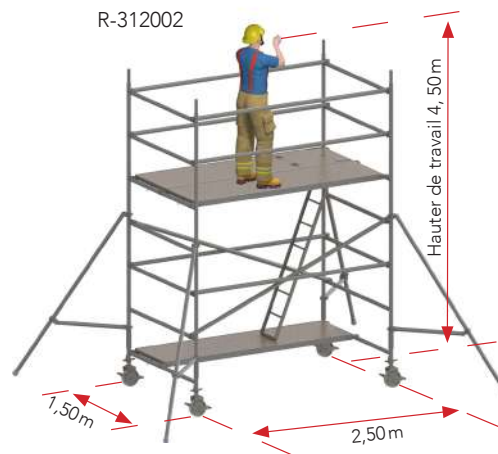
N° d'article		R-311004	R-311006
	Hauteur d'appui Hauteur de travail	450 cm 650 cm	650 cm 850 cm
R-525020	Roue orientable ø20 cm avec vérin et frein	4 pièces	4 pièces
R-323075	Cadre d'embase 75 cm	2 pièces	2 pièces
R-324100	Cadre de montage en aluminium 75 × 100 cm	2 pièces	2 pièces
R-324200	Cadre de montage en aluminium 75 × 200 cm	4 pièces	6 pièces
R-153250	Entretoise horizontale en alu 250 cm	8 pièces	12 pièces
R-355250	Diagonale en aluminium 100 × 250 cm	3 pièces	4 pièces
R-368310	Stabilisateur triangulaire longue	4 pièces	4 pièces
R-320250	Plateau alu/bois contreplaqué 68 × 250 cm	1 pièce	1 pièce
R-321250	Plateau alu/bois contreplaqué 68 × 250 cm avec trappe	2 pièces	3 pièces
R-318201	Echelle suspendue en acier	2 pièces	3 pièces
R-169012	Clip	8 pièces	12 pièces
R-350250	Plinthe en bois 75 × 250 cm	1 pièce	1 pièce

• D'autres hauteurs sont disponibles jusqu'à 14,5 m. Contactez-nous à ce sujet!

# Échafaudages roulants MATO R Eco

150 cm × 250 cm.

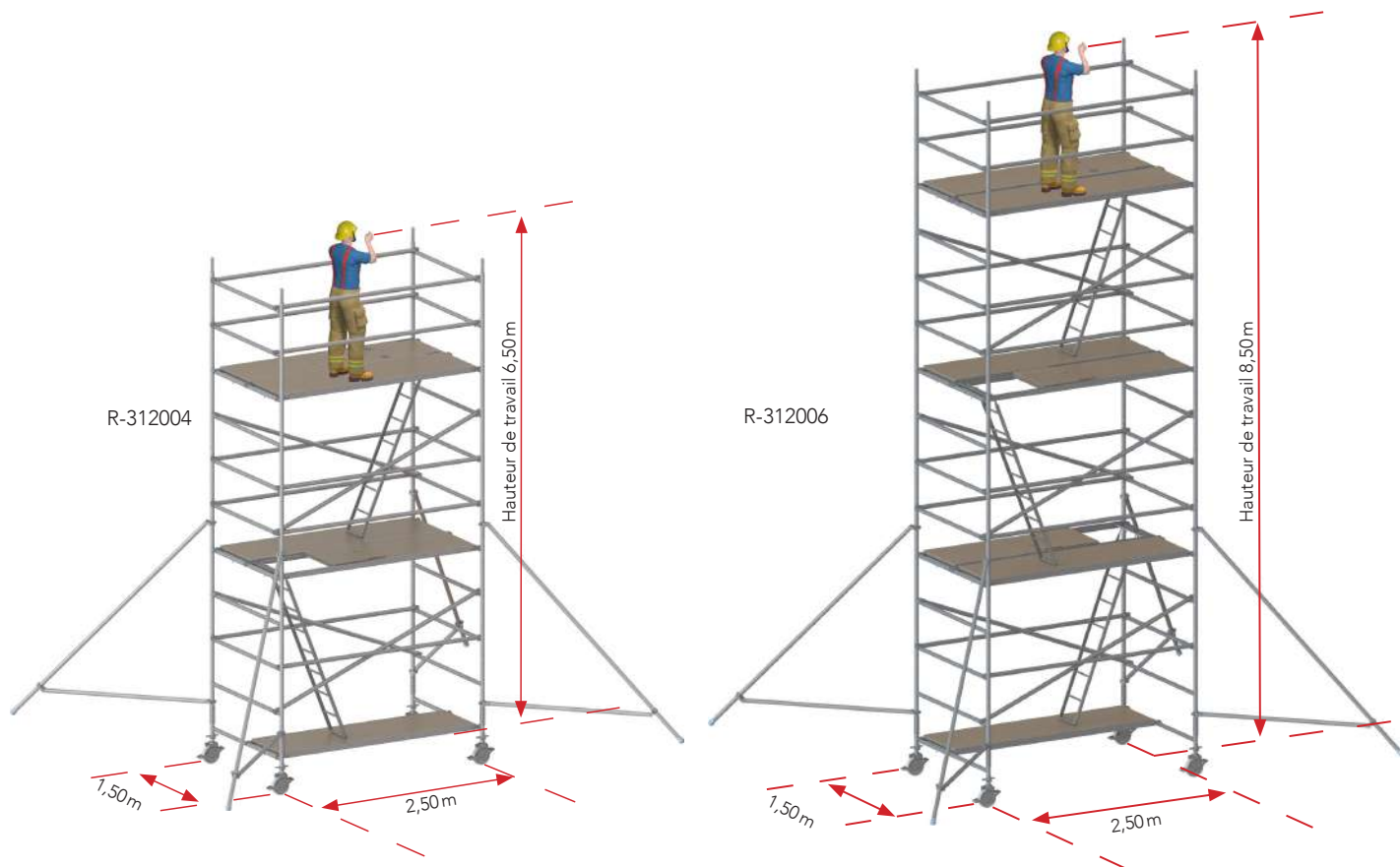
## Échafaudage roulant en aluminium 150 × 250 cm



N° d'article		R-312002
	Hauteur d'appui	250 cm
	Hauteur de travail	450 cm
R-525020	Roue orientable ø20 cm avec vérin et frein	4 pièces
R-333150	Cadre d'embase 150 cm	2 pièces
R-334100	Cadre de montage en aluminium 150 × 100 cm	2 pièces
R-334200	Cadre de montage en aluminium 150 × 200 cm	2 pièces
R-153250	Entretoise horizontale en aluminium 250 cm	6 pièces
R-355250	Diagonale en aluminium 100 × 250 cm	2 pièces
R-368210	Stabilisateur triangulaire court	4 pièces
R-320250	Plateau alu/bois contreplaqué 68 × 250 cm	2 pièces
R-321250	Plateau alu/bois contreplaqué 68 × 250 cm avec trappe	1 pièce
R-318201	Echelle suspendue en acier	1 pièce
R-169012	Clip	4 pièces
R-351250	Plinthe en bois 75 × 250 cm	1 pièce

# Échafaudages roulants MATO R Eco

150 cm × 250 cm.



N° d'article		R-312004	R-312006
	Hauteur d'appui Hauteur de travail	450 cm 650 cm	650 cm 850 cm
R-525020	Roue orientable ø20 cm avec vérin et frein	4 pièces	4 pièces
R-333150	Cadre d'embase 150 cm	2 pièces	2 pièces
R-334100	Cadre de montage en aluminium 150 × 100 cm	2 pièces	2 pièces
R-334200	Cadre de montage en aluminium 150 × 200 cm	4 pièces	6 pièces
R-153250	Entretoise horizontale en aluminium 250 cm	10 pièces	14 pièces
R-355250	Diagonale en aluminium 100 × 250 cm	4 pièces	6 pièces
R-368310	Stabilisateur triangulaire longue	4 pièces	4 pièces
R-320250	Plateau alu/bois contreplaqué 68 × 250 cm	3 pièces	4 pièces
R-321250	Plateau alu/bois contreplaqué 68 × 250 cm avec trappe	2 pièces	3 pièces
R-318201	Echelle suspendue en acier	2 pièces	3 pièces
R-169012	Clip	8 pièces	12 pièces
R-351250	Plinthe en bois 75 × 250 cm	1 pièce	1 pièce

• D'autres hauteurs sont disponibles jusqu'à 24 m. Contactez-nous à ce sujet!

# Échafaudages roulants MATO R Eco

Les cadres.

## Cadre d'embase en aluminium

- aluminium de haute qualité
- conception extrêmement stable

N° d'article	Largeur	Hauteur	Poids
R-323075	75 cm	40 cm	1,7 kg
R-333150	150 cm	40 cm	2,3 kg



R-323075

## Cadre de montage en aluminium

- aluminium de haute qualité
- conception extrêmement stable
- échelons antidérapants

N° d'article	Largeur	Hauteur	Poids
R-324100	75 cm	100 cm	3,4 kg
R-324200	75 cm	200 cm	6,2 kg
R-334100	150 cm	100 cm	4,6 kg
R-334200	150 cm	200 cm	8,6 kg



R-324100



R-334200



# Échafaudages roulants MATO R Eco

Les entretoises.



## Lisse horizontale en aluminium

- crochet d'accrochage extrêmement stable
- désignation de la longueur et marquage en couleur horizontal/diagonal

N° d'article	Longueur	Poids
R-150250	250cm	2,5 kg



R-150250

## Diagonale en aluminium

- crochet d'accrochage extrêmement stable
- désignation de la longueur et marquage en couleur horizontal/diagonal

N° d'article	Diagonale	Longueur	Poids
R-355250	100x250cm	270 cm	2,8 kg



R-355250

## Roue orientable avec vérin et frein

- extrêmement robuste
- Diamètre du rouleau 20cm
- réglable en hauteur

N° d'article	Hauteur	Poids	Capacité de charge
R-525020	80 cm	8,1 kg	700 kg / Stationnaire 1190 kg



R-525020

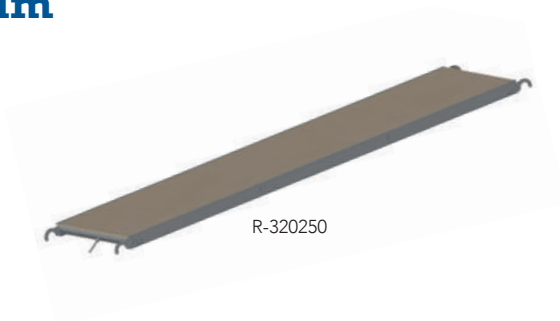
# Échafaudages roulants MATO R Eco

Plateaux et plinthes.

## Plateau bois contreplaqué / aluminium

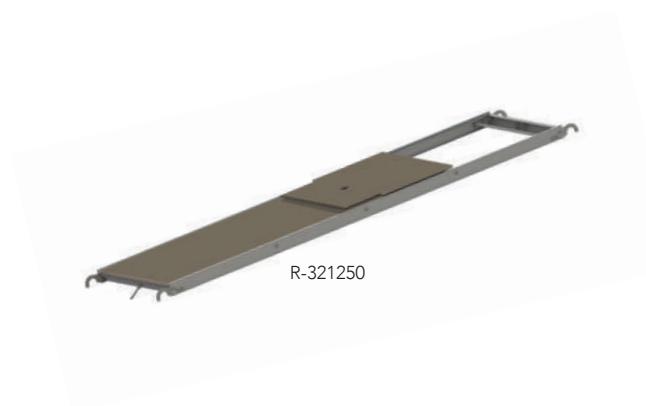
- avec protection contre le soulèvement
- extrêmement robuste et antidérapant

N° d'article	Longueur	Largeur	Poids	Capacité de charge
R-320250	250 cm	68 cm	15,9 kg	200 kg/m <sup>2</sup>



- avec trappe
- avec protection contre le soulèvement
- extrêmement robuste et antidérapant

N° d'article	Longueur	Largeur	Poids	Capacité de charge
R-321250	250 cm	68 cm	14,1 kg	200 kg/m <sup>2</sup>



## Echelle suspendue

- en acier, construction légère

N° d'article	Type	Longueur	Largeur	Poids
R-318201	200 cm	213 cm	33 cm	9,3 kg



R-318201

## Plinthe

- en bois contreplaqué, pliable

N° d'article	Longueur	Largeur	Poids
R-350250	250 cm	75 cm	4,5 kg
R-351250	250 cm	150 cm	5,3 kg



# Échafaudages roulants MATO R Eco

Stabilisateurs triangulaires.



## Stabilisateurs triangulaires

- court
- réglable
- assure une grande sécurité

N° d'article	Longueur	Poids
R-368210	230cm	4,5kg



R-368210

- longue
- réglable
- assure une grande sécurité

N° d'article	Longueur	Poids
R-368310	315cm	6,0kg



R-368310

## Clip

- Tôle d'acier
- relie les cadres

N° d'article	Poids
R-169012	0,04kg



R-169012

# Échafaudages roulants MATO<sup>R</sup>

Autres alternatives de notre assortiment.

## MATO<sup>R</sup> Pro



## MATO<sup>R</sup> Profi



# Tobler Ligne directrice

Efficacité. Flexibilité. Sécurité.



## Notre vision

Nous mettons en oeuvre ensemble des solutions qui placent le client et sa réussite au centre de nos préoccupations.

Nous sommes à vos côtés en tant que fournisseur fiable pour la construction d'échafaudages et de coffrages et développons des solutions spécifiques aux clients - de la planification à la production en passant par l'ingénierie

En tant que fournisseur innovant de solutions complètes, nous voyons plus loin. Nous continuons à transmettre à l'industrie notre philosophie de construction efficace, flexible et sûre.

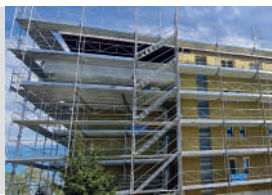










Swiss Engineering.  
Swiss Technology.



# MATO Échafaudages










Efficacité. Flexibilité. Sécurité.

<p><b>Échafaudages de façades</b></p>	<p><b>MATO 1</b> <b>MATO 2</b></p>	<p><b>MATO 53</b> CK compatible avec votre échafaudage existant <b>MATO 54</b> Lay <b>MATO 62</b> Ple <b>MATO 65</b> Hün</p>	
<p><b>Systèmes d'échafaudages tout-en-un</b></p>	<p><b>MATO 3</b> <b>MATO 8</b></p>	<p><b>MATO Connect</b> Road Bridge <b>MATO Connect</b> Bridge Beam</p>	
<p><b>Systèmes de toitures</b></p>	<p><b>MATO Pro</b></p>	<p><b>MATO Pro</b> Protections antichutes <b>MATO Pro</b> Systèmes de toitures provisoires <b>MATO Pro</b> Couverture de passerelle</p>	
<p><b>Échafaudages mobiles</b></p>	<p><b>MATO R</b></p>	<p><b>MATO R</b> Profi <b>MATO R</b> Pro <b>MATO R</b> One Man Tower <b>MATO R</b> Éco</p>	
<p><b>Échafaudages de chantiers</b></p>	<p><b>MATO T</b></p>	<p><b>MATO T</b> Tours d'escaliers <b>MATO T</b> Ponts de câbles <b>MATO T</b> Accès aux chantiers <b>MATO T</b> Échafaudages de ferrailage</p>	
<p><b>Événements</b></p>	<p><b>MATO E</b></p>	<p><b>MATO E</b> Scènes &amp; tribunes <b>MATO E</b> Service événementiel <b>MATO E</b> R &amp; D</p>	
<p><b>Accessoires</b></p>	<p><b>MATO Z</b></p>	<p><b>MATO Z</b> Accessoires d'échafaudage <b>MATO S</b> Accessoires de sécurité <b>MATO B</b> Équipement de construction <b>Tobler</b> Logistique</p>	
<p><b>Techniques de stockages</b></p>	<p><b>Tobler</b> Stockage</p>	<p><b>Tobler</b> Cantilever Rayonnages à crémaillères <b>Tobler</b> Pallet Rayonnages à palettes <b>Tobler</b> Floor Rayonnages spéciaux <b>Tobler</b> Box Conteneurs grillagées <b>Tobler</b> Rack Palettes et Barelles</p>	
<p><b>Services</b></p>	<p><b>Tobler</b> Services</p>	<p>R &amp; D / Statique / CAD / Formation Solutions sur mesure / Composants spéciaux / Financement et conseil Occasions / Échange vieux contre neuf</p>	

# Tobler Coffrages

La plaisir de la construction industrielle.



Coffrages de murs	Tobler Wall	<b>Tobler</b> Top <b>Tobler</b> Manu Master Pro (Ringer) Master acier / alu (Ringer) System 2000 acier / alu (Ringer)	
Coffrages de dalles	Tobler Sky	<b>Tobler</b> Deck <b>Tobler</b> Desk Tables de dalles <b>Tobler</b> Flex AluDEK (Ringer) DEKplus Tables de dalles (Ringer)	
Coffrages individuels	Tobler I	<b>Tobler</b> Rex Coffrages poutrelles <b>Tobler</b> Varia Coffrages circulaires <b>Tobler</b> Project Coffrages spéciaux	
Systèmes de support	Tobler H	<b>Tobler</b> Tower Étais de charges lourdes <b>Tobler</b> T22 Échafaudages à poutres	
Échafaudages de chantiers	MATO T	<b>MATO</b> T Échafaudages de ferrailage <b>MATO</b> T Accès aux chantiers <b>MATO</b> T Tours / Ponts de câbles <b>MATO</b> R Pro / Éco <b>MATO</b> R One Man Tower	
Ingénierie	Tobler Kit	<b>MATO</b> 3 <b>MATO</b> 8 <b>MATO</b> Connect Road Bridge <b>MATO</b> Connect Bride Beam	
Accessoires	Tobler Accessoires	<b>Tobler</b> Accessoires de coffrages <b>Tobler</b> Équipement de construction <b>Tobler</b> Logistique <b>Tobler</b> Techniques de stockage	
Services	Tobler Services	<b>Tobler</b> Location <b>Tobler</b> ForU <b>Tobler</b> Care <b>Tobler</b> Occasion	
Services numériques	my Tobler	<b>Tobler</b> Formwork Planner <b>Tobler</b> Engineering	



## Chez soi en Suisse – ancré en Europe

Nous développons l'internationalisation de notre offre de produits.



**Command  
& Conseil**

forel@tobler-ag.com  
+41 21 731 57 35

« Avec MATOR Eco, nous avons développé pour vous un échafaudage roulant particulièrement avantageux qui, grâce à quelques, mais robuste. Il est disponible en deux largeurs et permet des hauteurs de travail de 4,50 à 8,50 mètres. »



**Armando Martins**

Représentant commercial  
Échafaudages

