

MATOR Eco Ponteggi mobili

2023



- Estremamente leggero in alluminio
- Superficie di lavoro chiusa grazie alle tavole con botola
- Costruzione progredente
- Tavole leggere in compensato di legno
- Può essere installato facilmente da una sola persona fino ad un'altezza di 6m
- Sistema ad incastro – montaggio senza attrezzi

CE
0769



Swiss Engineering.
Swiss Technology.

Ponteggi mobili MATO R Eco

Il ponteggio mobile meno caro del gruppo Tobler.



Esempio di configurazione MATO R Eco **Ponteggio mobile in alluminio 75 × 250 cm** **Altezza d'accesso 4,5 m**

- Con protezione anticaduta MATO Pro
- Ulteriori informazioni disponibili sul catalogo MATO Pro Protezione anticaduta

Ponteggi mobili MATO R Eco

Il ponteggio mobile meno caro del gruppo Tobler.



Esempio di configurazione MATO R Eco

Ponteggio mobile in alluminio 150 × 250 cm

Altezza d'accesso 6,5 m

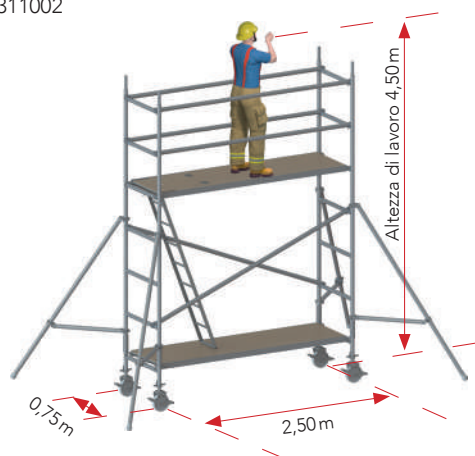
- Con protezione anticaduta MATO Pro
- Ulteriori informazioni disponibili sul catalogo MATO Pro Protezione anticaduta

Ponteggi mobili MATO R Eco

75 cm × 250 cm.

Ponteggio mobile in alluminio 75 × 250 cm

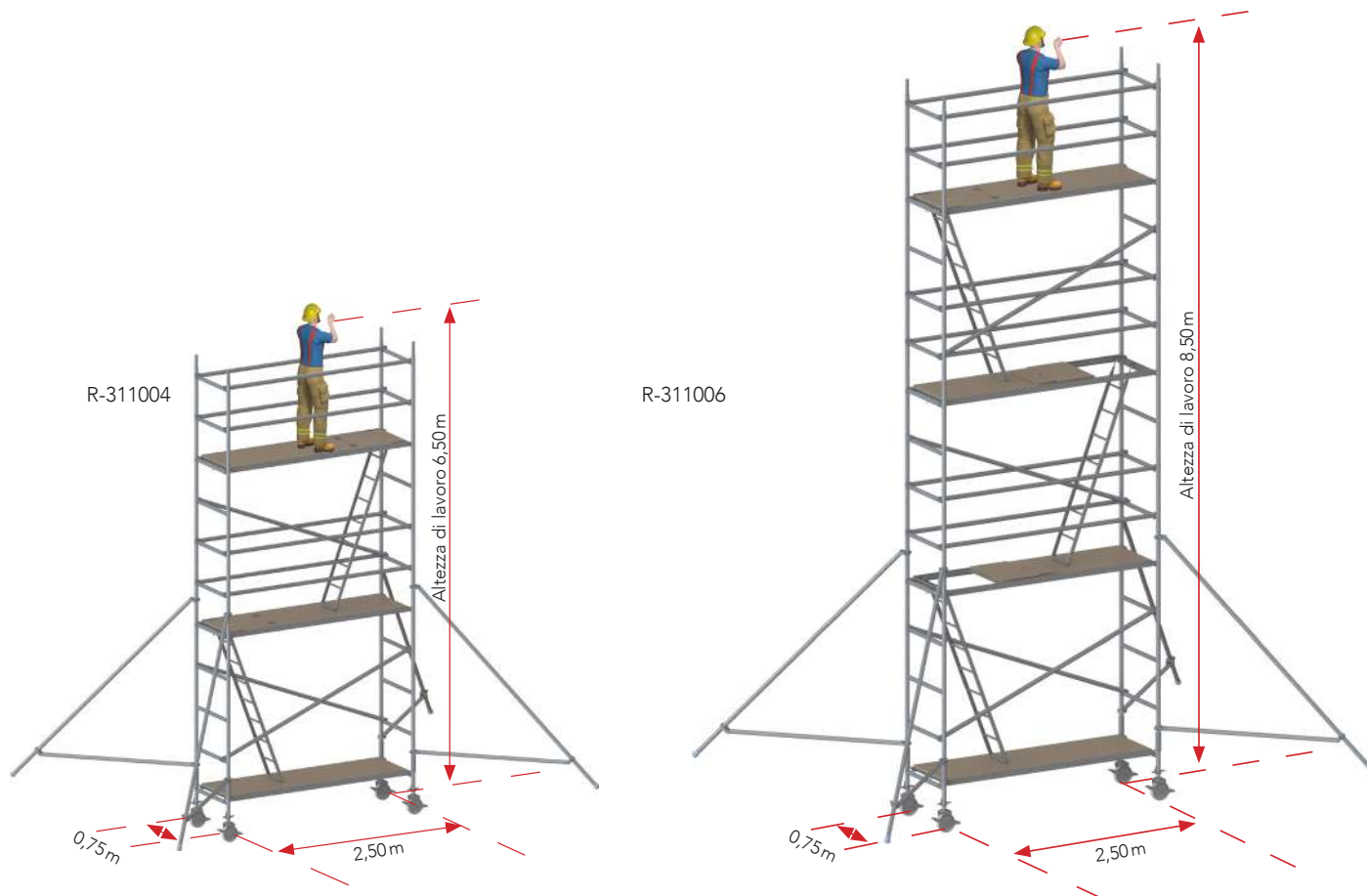
R-311002



Articolo nr.		R-311002
	Altezza massima fino a Altezza di lavoro	250 cm 450 cm
R-525020	Ruota orientabile ø20 cm con vite senza fine e freno	4 Pz.
R-323075	Telaio di base 75 cm	2 Pz.
R-324100	Telaio di montaggio Alu 75 × 100 cm	2 Pz.
R-324200	Telaio di montaggio Alu 75 × 200 cm	2 Pz.
R-153250	Barra distanziatrice orizzontale in alluminio 250 cm	4 Pz.
R-355250	Barra distanziatrice diagonale in alluminio 100 × 250 cm	2 Pz.
R-368210	Braccio triangolare piccolo	4 Pz.
R-320250	Tavola in alluminio/legno compensato 68 × 250 cm	1 Pz.
R-321250	Tavola in alluminio/legno compensato 68 × 250 cm con botola	1 Pz.
R-318201	Scala ad appoggio	1 Pz.
R-169012	Clip	4 Pz.
R-350250	Fermapiede in legno 75 × 250 cm	1 Pz.

Ponteggi mobili MATO R Eco

75 cm × 250 cm.



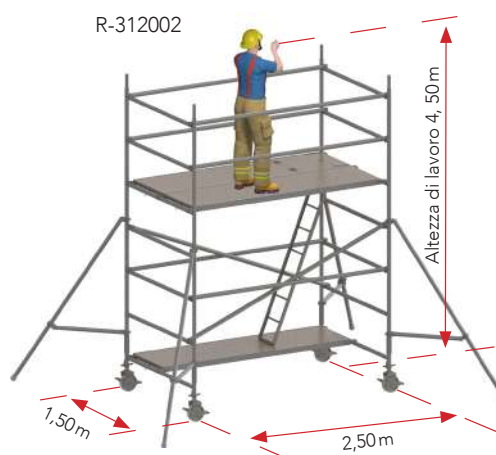
Articolo nr.		R-311004	R-311006
	Altezza massima fino a Altezza di lavoro	450 cm 650 cm	650 cm 850 cm
R-525020	Ruota orientabile ø20 cm con vite senza fine e freno	4 Pz.	4 Pz.
R-323075	Telaio di base 75 cm	2 Pz.	2 Pz.
R-324100	Telaio di montaggio Alu 75 × 100 cm	2 Pz.	2 Pz.
R-324200	Telaio di montaggio Alu 75 × 200 cm	4 Pz.	6 Pz.
R-153250	Barra distanziatrice orizzontale in alluminio 250 cm	8 Pz.	12 Pz.
R-355250	Barra distanziatrice diagonale in alluminio 100 × 250 cm	3 Pz.	4 Pz.
R-368310	Braccio triangolare grande	4 Pz.	4 Pz.
R-320250	Tavola in alluminio/legno compensato 68 × 250 cm	1 Pz.	1 Pz.
R-321250	Tavola in alluminio/legno compensato 68 × 250 cm con botola	2 Pz.	3 Pz.
R-318201	Scala ad appoggio	2 Pz.	3 Pz.
R-169012	Clip	8 Pz.	12 Pz.
R-350250	Fermapiede in legno 75 × 250 cm	1 Pz.	1 Pz.

• Sono disponibili ulteriori altezze, fino a 14,5m. Per necessità, contattateci!

Ponteggi mobili MATO R Eco

150 cm × 250 cm

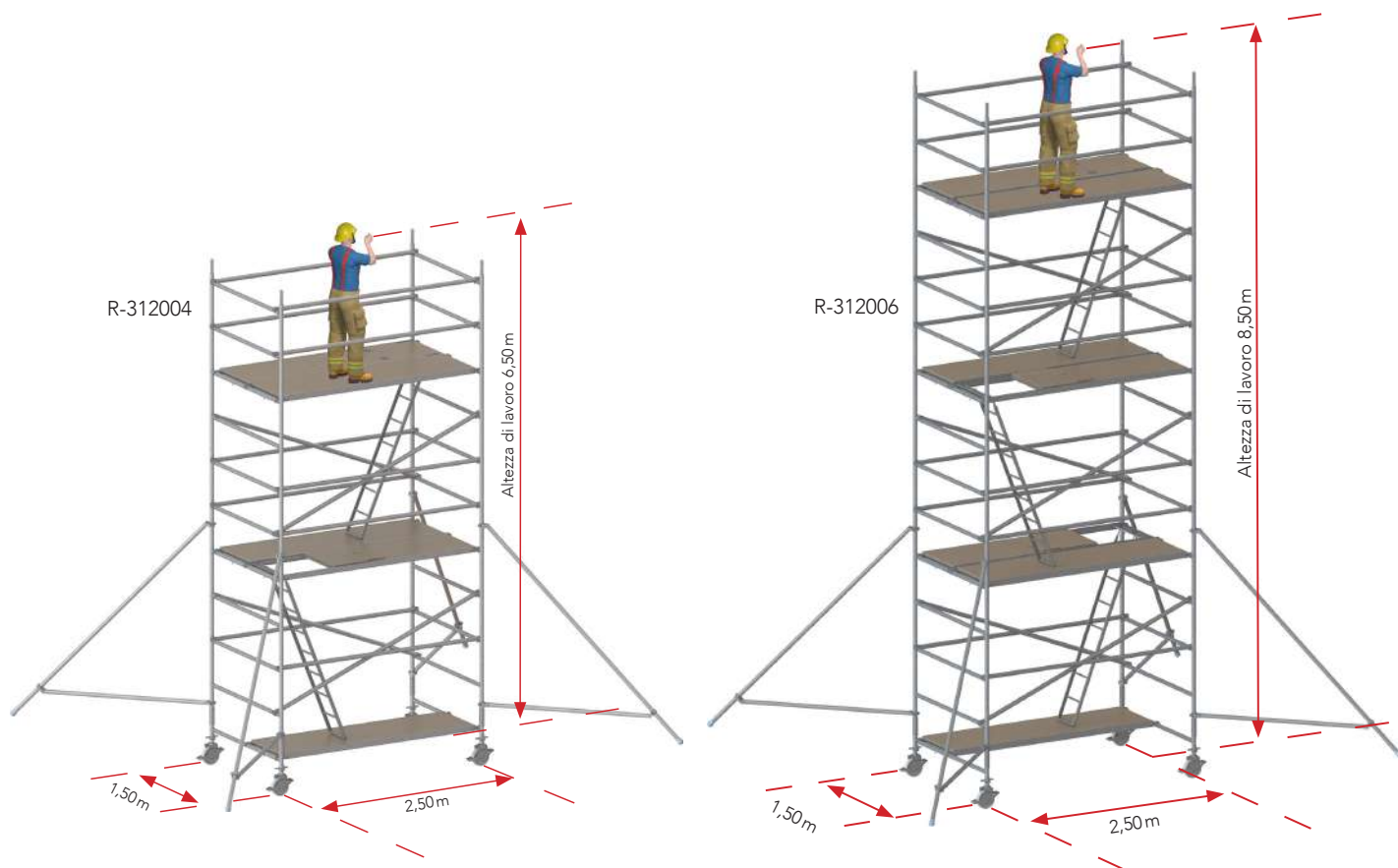
Ponteggio mobile in alluminio 150 × 250 cm



Articolo nr.		R-312002
	Altezza massima fino a Altezza di lavoro	250 cm 450 cm
R-525020	Ruota orientabile ø20 cm con vite senza fine e freno	4 Pz.
R-333150	Telaio di base 150 cm	2 Pz.
R-334100	Telaio di montaggio Alu 150 × 100 cm	2 Pz.
R-334200	Telaio di montaggio Alu 150 × 200 cm	2 Pz.
R-153250	Barra distanziatrice orizzontale in alluminio 250 cm	6 Pz.
R-355250	Barra distanziatrice diagonale in alluminio 100 × 250 cm	2 Pz.
R-368210	Braccio triangolare piccolo	4 Pz.
R-320250	Tavola in alluminio/legno compensato 68 × 250 cm	2 Pz.
R-321250	Tavola in alluminio/legno compensato 68 × 250 cm con botola	1 Pz.
R-318201	Scala ad appoggio	1 Pz.
R-169012	Clip	4 Pz.
R-351250	Fermapiede in legno 75 × 250 cm	1 Pz.

Ponteggi mobili MATO R Eco

150 cm × 250 cm



Articolo nr.		R-312004	R-312006
	Altezza massima fino a Altezza di lavoro	450 cm 650 cm	650 cm 850 cm
R-525020	Ruota orientabile ø20 cm con vite senza fine e freno	4 Pz.	4 Pz.
R-333150	Telaio di base 150 cm	2 Pz.	2 Pz.
R-334100	Telaio di montaggio Alu 150 × 100 cm	2 Pz.	2 Pz.
R-334200	Telaio di montaggio Alu 150 × 200 cm	4 Pz.	6 Pz.
R-153250	Barra distanziatrice orizzontale in alluminio 250 cm	10 Pz.	14 Pz.
R-355250	Barra distanziatrice diagonale in alluminio 100 × 250 cm	4 Pz.	6 Pz.
R-368310	Braccio triangolare grande	4 Pz.	4 Pz.
R-320250	Tavola in alluminio/legno compensato 68 × 250 cm	3 Pz.	4 Pz.
R-321250	Tavola in alluminio/legno compensato 68 × 250 cm con botola	2 Pz.	3 Pz.
R-318201	Scala ad appoggio	2 Pz.	3 Pz.
R-169012	Clip	8 Pz.	12 Pz.
R-351250	Fermapiede in legno 75 × 250 cm	1 Pz.	1 Pz.

• Sono disponibili ulteriori altezze, fino a 24 m. Per necessità, contattateci!

Ponteggi mobili MATO R Eco

I telai.

Telaio di base in alluminio

- Alluminio di alta qualità
- Struttura estremamente stabile

Articolo nr.	Larghezza	Altezza	Peso
R-323075	75 cm	40 cm	1,7 kg
R-333150	150 cm	40 cm	2,3 kg



R-323075

Telaio di montaggio in alluminio

- Alluminio di alta qualità
- Struttura estremamente stabile
- Pioli con tecnologia antiscivolo

Articolo nr.	Larghezza	Altezza	Peso
R-324100	75 cm	100 cm	3,4 kg
R-324200	75 cm	200 cm	6,2 kg
R-334100	150 cm	100 cm	4,6 kg
R-334200	150 cm	200 cm	8,6 kg



R-324100



R-324200

Ponteggi mobili MATO R Eco

Le barre distanziatrici.



Barra distanziatrice orizzontale in alluminio

- Gancio di sospensione estremamente resistente
- Con indicazione della lunghezza e marcatura a colori orizzontale/diagonale

Articolo nr.	Lunghezza	Peso
R-150250	250cm	2,5 kg



R-153250

Barra distanziatrice diagonale in alluminio

- Gancio di sospensione estremamente resistente
- Con indicazione della lunghezza e marcatura a colori orizzontale/diagonale

Articolo nr.	Diagonale	Lunghezza	Peso
R-355250	100x 250 cm	270 cm	2,8 kg



R-355250

Ruota piroettante a vite senza fine con freno

- costruzione robusta e resistente
- diametro ruota 20 cm
- altezza regolabile

Articolo nr.	Altezza	Peso	Capacità di carico
R-525020	80 cm	8,1 kg	700kg/ Stazionario 1190kg



R-525020

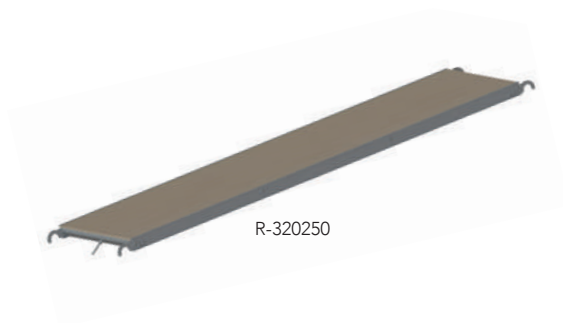
Ponteggi mobili MATO R Eco

Tavole e fermapiedi.

Tavola in alluminio / legno compensato

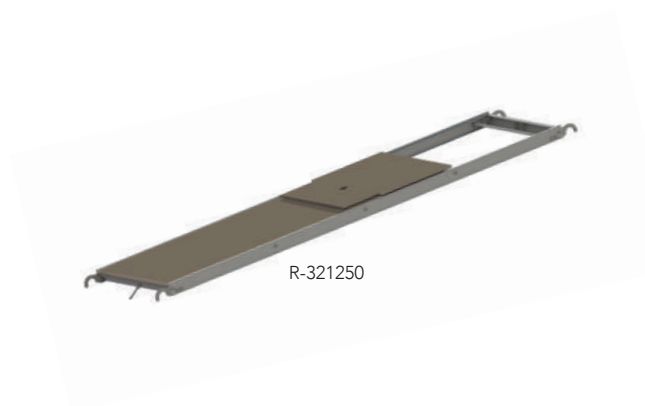
- resistente alle sollecitazioni del vento
- estremamente stabile e antiscivolo

Articolo nr.	Lungh.	Largh.	Peso	Portata max
R-320250	250cm	68cm	15,9kg	200kg/m ²



- con botola
- estremamente stabile e antiscivolo
- resistente alle sollecitazioni del vento

Articolo nr.	Lungh.	Largh.	Peso	Portata max
R-321250	250cm	68cm	14,1kg	200kg/m ²



Scala ad appoggio

- acciaio leggero

Articolo nr.	Typ	Lungh.	Largh.	Peso
R-318201	200cm	213cm	33cm	9,3kg



R-318201

Fermapiede

- in legno compensato, pieghevole

Articolo nr.	Lunghezza	Larghezza	Peso
R-350250	250cm	75cm	4,5kg
R-351250	250cm	150cm	5,3kg



R-350250



R-351250

Ponteggi mobili MATO R Eco

Bracci e giunti.



Braccio triangolare

- corto
- regolabile
- assicura un alto standard di sicurezza

Articolo nr.	Lunghezza	Peso
R-368210	230cm	4,5kg



R-368210

- lungo
- regolabile
- assicura un alto standard di sicurezza

Articolo nr.	Lunghezza	Peso
R-368310	315cm	6,0kg



R-368310

Clip

- lamiera d'acciaio
- collega il telaio

Articolo nr.	Peso
R-169012	0,04kg



R-169012

Ponteggi mobili MATO R Eco

Scoprite anche.

MATO R Pro



MATO R Profi



Tobler La nostra missione

Efficienza. Flessibilità. Sicurezza.



La mission aziendale

Ci mettiamo al vostro fianco come affidabili alleati, assicurandovi impalcature e casseforme.

Sappiamo bene che ogni cliente è unico. Per questo, collaboriamo con voi per sviluppare soluzioni pensate per voi. Ci prendiamo cura di tutte le fasi, dalla pianificazione all'ingegneria fino alla produzione.

Come partner completo e innovativo, guardiamo costantemente all'orizzonte, rimanendo fedeli al nostro ideale per una costruzione efficiente, flessibile e sicura.

Scegliendo i nostri prodotti, vi assicurate un'eccellente funzionalità e un'alta qualità finale."


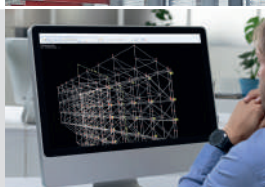


Swiss Engineering.
Swiss Technology.



MATO Ponteggi

Efficienza. Flessibilità. Sicurezza.

Ponteggi per facciata	MATO 1 MATO 2	MATO 53 CK MATO 54 Lay MATO 62 Ple MATO 65 Hün compatibile con il ponteggio esistente	
Sistema di ponteggi all-in-one	MATO 3 MATO 8	MATO Connect Road Bridge MATO Connect Bridge Beam	
Sistemi per tetti	MATO Pro	MATO Pro Protezioni anticaduta MATO Pro Tetti provvisori MATO Pro Coperture di passerelle	
Ponteggi mobili	MATO R	MATO R Profi MATO R Pro MATO R Eco MATO R One Man Tower	
Ponteggi da cantiere	MATO T	MATO T Torri scala MATO T Passerelle portacavi MATO T Accessi al cantiere MATO T Impalcature da armatura	
Eventi	MATO E	MATO E Palchi e tribune MATO E Servizio di assistenza / supporto agli eventi MATO E Ricerca e sviluppo (R+S)	
Accessori	MATO Z	MATO Z Accessori per ponteggi MATO S Sistemi di sicurezza MATO B Accessori per l'edilizia Tobler Logistica	
Tecniche di stoccaggio	Tobler Stoccaggio	Tobler Scaffalature cantilever Tobler Scaffalature portapallet Tobler Floor Scaffalature speciali Tobler Box Cassa-pallet impilabili Tobler Rack Pallet e barelle	
Servizi	Tobler Servizi	R & S / Statica / CAD / Corsi di formazione / Soluzioni per i clienti / Componenti speciali / Finanziamento e consulenza / Seconda mano / Permuta	

Tobler Casseforme

Passione per la costruzione industriale



<p>Casseforme per pareti</p>	<p>Tobler Wall</p>	<p>Tobler Top Tobler Manu Master Pro (Ringer) Master acciaio / alu (Ringer) System 2000 acciaio / alu (Ringer)</p>	
<p>Casseforme per solai</p>	<p>Tobler Sky</p>	<p>Tobler Deck Tobler Desk Tavoli per solai Tobler Flex AluDEK (Ringer) DEKplus Tavoli modulari (Ringer)</p>	
<p>Casseforme personalizzate</p>	<p>Tobler I</p>	<p>Tobler Rex Casseforme a travi Tobler Varia Casseforme circolari Tobler Project Casseforme speciali</p>	
<p>Sistemi portanti</p>	<p>Tobler H</p>	<p>Tobler Tower Supporti per carichi pesanti Tobler T22 Ponteggi a cavalletto</p>	
<p>Ponteggi da cantiere</p>	<p>MATO T</p>	<p>MATO T Ponteggi da armatura MATO T Accessi al cantiere MATO T Torri/Passerelle per cavi MATO R Pro / Eco MATO R One Man Tower</p>	
<p>Ingegneria civile</p>	<p>Tobler Kit</p>	<p>MATO 3 MATO 8 MATO Connect Road Bridge MATO Connect Bridge Beam</p>	
<p>Accessori</p>	<p>Tobler Accessori</p>	<p>Tobler Accessori per casseforme Tobler Apparecchiature edili Tobler Logistica Tobler Tecniche di stoccaggio</p>	
<p>Servizi</p>	<p>Tobler Servizi</p>	<p>Tobler Rent Tobler ForU Tobler Care Tobler Usato</p>	
<p>Servizi digitali</p>	<p>my Tobler</p>	<p>Tobler Formwork Planner Tobler Engineering</p>	

Tobler

Servizio clienti di prima classe.



Nati in Svizzera, affermati in Europa

Giorno dopo giorno, i nostri prodotti diventano sempre più internazionali.



**Per ordini
& consulenza**

forel@tobler-ag.com
+41 21 731 57 35Z

« Meno componenti, stessa qualità: abbiamo sviluppato per voi **MATOR ECO**, il ponteggio mobile intelligente. Disponibile in due formati, 4,5 e 8,5 metri, per permettervi di lavorare in piena tranquillità. »



Salvatore Pasca

Consulente servizio esterno ponteggi e casseforme

