

MATO Pro Absturzsicherungen



- Mehr Tempo für geringere Lohnkosten bei jeder Montage/ Demontage
- Bestes Handling und einfachste Montage durch eine Person
- Mehrfachfunktionalität
- höchste Sicherheit/ Schutzklassen nach EN 13374
- Keine Beschädigungen an der Fassade
- Hohe Lieferverfügbarkeit



MATO Pro Absturzsicherungen

Die perfekte Lösung für Dachdecker und Solarmonteure.



Unser Sortiment:

- Integralkonsolen
- Sparrenzangen
- Brüstungsklammern
- Firstkonsolen
- Flachdachgeländer
- Dachgerüstkonsolen
- Solarkonsolen
- Traufgitter
- Geländerpfosten
- Gerüstrohre und Kupplungen
- Absturzsicherungsgeländer
- Bordbretter
- Spenglergitter
- Netze

MATO Pro Absturzsicherungen

Einfach. Effektiv. Einzigartig.



Beispiele für den Dachzugang:

- MATO2 Treppenturm aus Aluminium (siehe Abbildung)
- MATO8 Treppenturm aus Aluminium (für Anwender einer All-in-one Systemlösung)
- MATOR Profi Rollgerüst aus Aluminium
- MATOR Pro Rollgerüst aus Aluminium
- MATOR Eco Rollgerüst aus Aluminium

MATO Pro Absturzsicherungen

Schnell und sicher mit der Integralkonsole.

Neuheit!

Integralkonsole

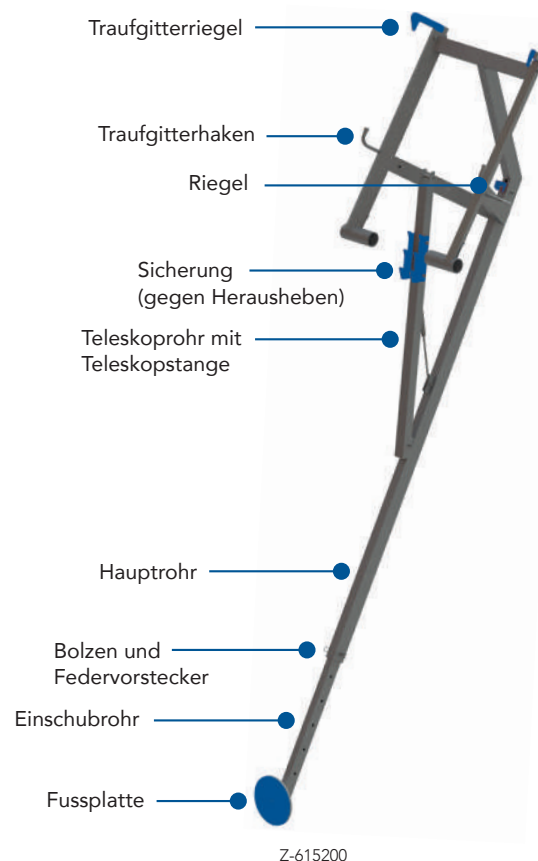
Die Tobler-Integralkonsole integriert leichtes Handling, Stabilität und flexible Einsatzmöglichkeiten. Mit Ihrem speziellen Rundrohr-Traufgitter ist sie die perfekte Wahl für sicheres und produktives Arbeiten auf geneigten und flachen Dächern.

Für die Befestigung wird die Integralkonsole einfach in die Dachrinne oder Dachkante gehängt. Die Kraftableitung erfolgt über spezielle Fassadenstützen. Nähere Infos entnehmen Sie der detaillierten Aufbauanleitung (AVA).

Artikel-Nr.	Bezeichnung	Gewicht
Z-615200	Integralkonsole Alu, 200 cm, höhenverstellbar 2,60–3,50 m	10,45 kg

Vorteile

- Von einer Person ohne Werkzeug einfach montierbar/demontierbar
- geringstes Gewicht durch Alu-Konstruktion
- keine Verankern erforderlich
- keine Beschädigung der Hauswand durch Bohrlöcher
- einfaches Handling
- zuverlässiges, mobiles Seitenschutz-System nach EN 13374, Klasse C
- Einsetzbar am Dachrand bei Flachdächern
- Einsetzbar am Dachrand bis 45° Neigung
- flexibel und anpassbar
- durchgehende Geländerstreben, verschweisst mit dem Hauptrahmen
- Aluminium-Bordbrett
- Faires Preis-/Leistungs-Verhältnis



MATO Pro Absturzsicherungen

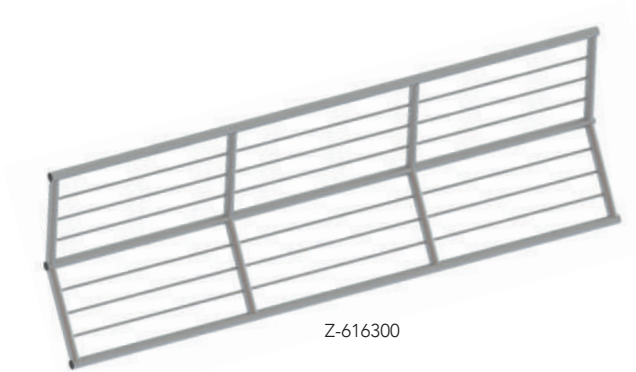
Schnell und sicher mit der Integralkonsole.



Traufgitter zur Integralkonsole

- Traufgitter aus Aluminium
- in 200cm und 300cm verfügbar
- 48,3mm Rundrohr für kuppelbare Anschlussmöglichkeiten der Giebelsicherung/Giebelrohre
- Kupplungen überall problemlos anbringbar
- Verlängerung mit 38mm-Sternrohr möglich
- geeignet bis einschliesslich Klasse C
- Montageanleitung beachten

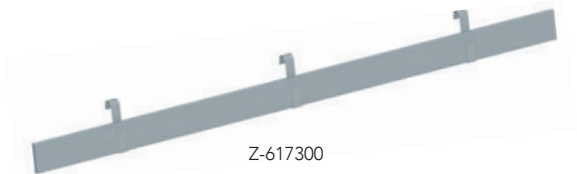
Artikel-Nr.	Länge	Höhe	Gewicht
Z-616200	200 cm	100 cm	11,30 kg
Z-616300	300 cm	100 cm	16,45 kg



Z-616300

- Bordbrett aus Aluminium zu Traufgitter Z-616...
- leicht und einfach montierbar
- Alubügel verstärkt
- Pulverbeschichtung und Beschriftung möglich
ab 100 Stück gemischt mit anderen Systembordbrettern (z. B. MATO 1, 2, ...)

Artikel-Nr.	Länge	Gewicht
Z-617200	200 cm	3,40 kg
Z-617300	300 cm	5,15 kg



Z-617300

- Integral-Sicherungsbügel zu Traufgitter Z-616...
- aus Stahl (6mm)
- höhenverschiebbarer Bügel
- winkelverstellbares Scharnier
- kann bei allen Dachneigungen eingesetzt werden
- ab einer Dachneigung von 30° bis 45° ist der Sicherheitsbügel zwingend erforderlich.

Artikel-Nr.	Länge	Gewicht
Z-616010	75 cm	2,10 kg



Z-616010



MATO Pro Absturzsicherungen

Schnell und sicher mit der Integralkonsole.

universell

Montage Integralkonsole

Die Töbler – Integralkonsole und deren Traufgitter sind dazu ausgerichtet, sowohl auf flachen, als auch auf geneigten Dächern, eine zweckmässige Absturzsicherung zu schaffen.

Das Produkt ist als vorübergehende Randsicherung im Dachbereich, entsprechend der Forderungen der EN 13374, für Dachneigungen bis 60° geeignet und wird verwendet bei Arbeitsplätzen und Verkehrswegen auf Dächern mit 0° bis 45° Neigung, wenn die Absturzkante (Traufe) mehr als 2,00m beträgt.

Schritt 1: Einhängen und Sichern

Variante 1: Montage in Dachrinne

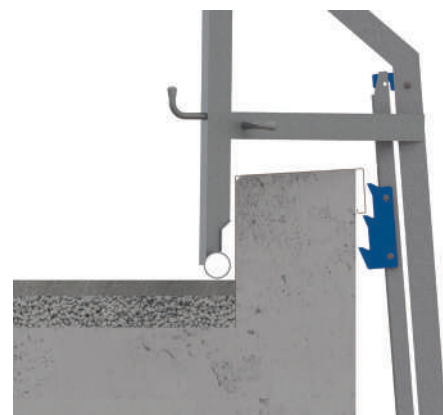
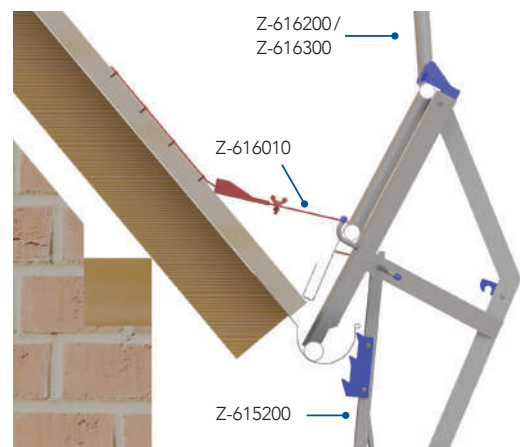
- Die Integralkonsole wird in die Dachrinne hineingestellt.
- Die Aushebesicherung wird unter dem Wulstfalz oder einem andersartigen Rand der Dachrinne angebracht.
- Die Aufbau- und Verwendungsanleitung (AVA) muss unbedingt befolgt werden.

Variante 2: Befestigung an der Dachkante

- Die Rundrohre der Integralkonsole werden hinter einem mindestens 6 cm hohen Dachrand (Aufsatzkranz) positioniert.
- Aushebesicherung wird zur Sicherung unter einem Kupfer-Dachrandstreifen oder einer andersartigen Randausbildung angebracht.
- Die Aufbau- und Verwendungsanleitung (AVA) muss unbedingt beachtet werden.

Schritt 2: Abstützung der Fussplatte an Fassade

- Voraussetzung für die Abstützung ist eine tragfähige, feste und ebene Fassade.
- Die Aufbau- und Verwendungsanleitung (AVA) muss unbedingt beachtet werden.



MATO Pro Absturzsicherungen

Für eine effiziente und schnelle Logistik.



Transport Barenen

Für Tobler spielt die Logistik stets eine wichtige Rolle. Auf der Baustelle und beim Transport bedeuten Zeit und Raum wertvolles Geld. Durch den immer geringer werdenden Personaleinsatz werden Vorteile bei Transport und Logistik immer wichtiger. Mit Tobler haben Sie den richtigen Partner für eine optimale Logistik.

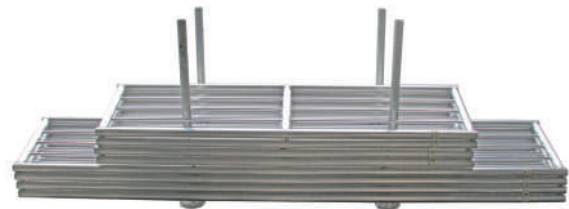
Barenen

- aus Stahl
- Barenen für 18 Stück Traufgitter

Artikel-Nr.	Länge	Breite	Gewicht
Z-616050	125 cm	64 cm	26,0kg

- Barenen für 11 Stück Integralkonsolen (30 LM)

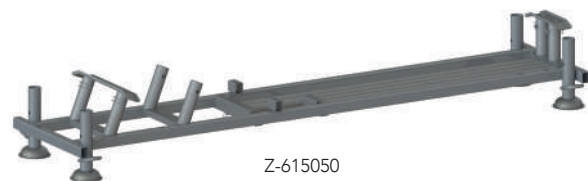
Artikel-Nr.	Länge	Breite	Gewicht
Z-615050	260 cm	60 cm	45,8kg



Barenen mit Traufgitter



Z-616050



Z-615050



Barenen mit Integralkonsolen



Beispiel für einen Transport mit Anhänger

MATO Pro Absturzsicherungen

Orthgang – Sparrenzange.

**Neuheit
aus Alu!**

Sparrenzange Alu

Die Tobler-Sparrenzange aus Aluminium ist extrem leicht und daher von einer Person schnell, sicher und einfach montierbar. Sie bringen die Sparrenzange im Nu an die richtige Position und erhöhen somit Ihre Wirtschaftlichkeit.

Artikel-Nr.	Länge	Breite	Klemmweite	Gewicht
Z-611080	70 cm	15 cm	0–27 cm	6,8kg



Z-611080

Vorteile

- Vollaluminium-Leichtgewicht: nur 6,8kg
- Von einer Person montierbar
- Einfache Fixierung mittels Rastbolzen
- Endpositionierung mittels Schlagschrauber oder Gerüsträtsche (SW 22 Mutter)
- Klemmweite 0–27 cm



MATO Pro Absturzsicherungen

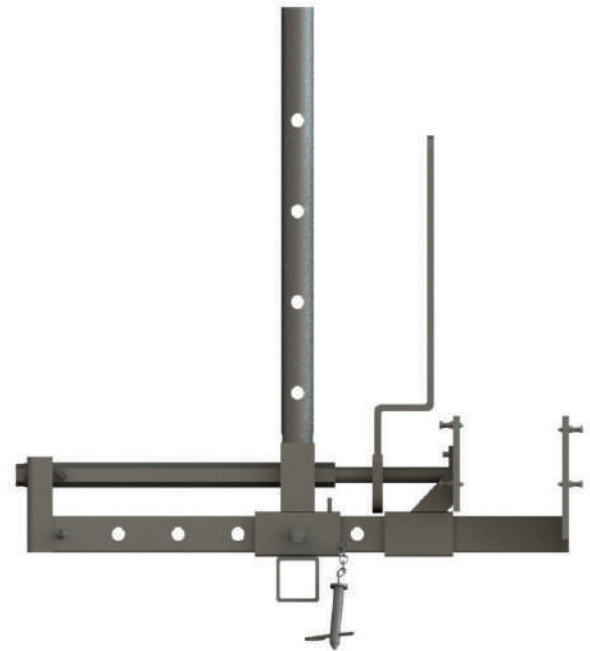
Sparrenzange.



Sparrenzange Stahl

- Sparrenzange aus verzinktem Stahl, inkl. integrierter Montagerätsche
- Wandstärke 3 mm

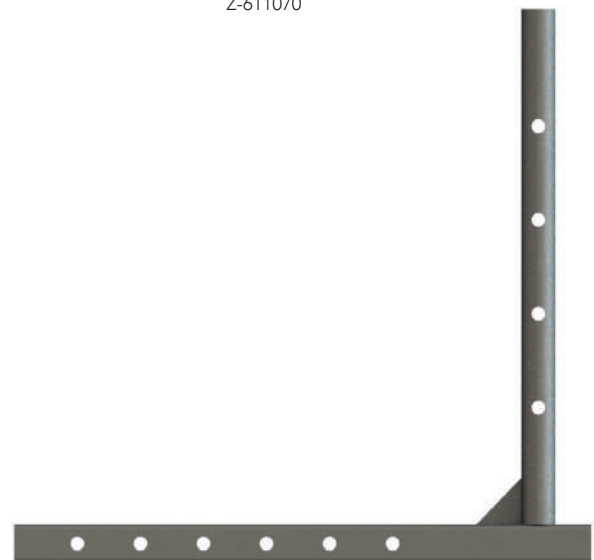
Artikel-Nr.	Länge	Breite	Gewicht
Z-611060	60 cm	15 cm	10,30 kg
Z-611070	70 cm	15 cm	12,60 kg



Z-611070

- Pfostenhalterung zu Sparrenzange bei Pfettenmontage
- weltweit einzige Sparrenzange, die auch als «Pfettenzange» einsetzbar ist.

Artikel-Nr.	Länge	Breite	Gewicht
Z-611072	60 cm	5 cm	3,70 kg



Z-611072

MATO Pro Absturzsicherungen

Geländerpfosten.

Geländerpfosten

- höhenverstellbar
- Aluminium mit zwei Keilkupplungen

Artikel-Nr.	Länge	Gewicht	Wandstärke
Z-613110	110cm	3,60kg	4mm



Z-613110

- Aluminium mit zwei Schraubkupplungen

Artikel-Nr.	Länge	Gewicht	Wandstärke
Z-614110	110cm	2,60kg	4mm



Z-614110

MATO Pro Absturzsicherungen

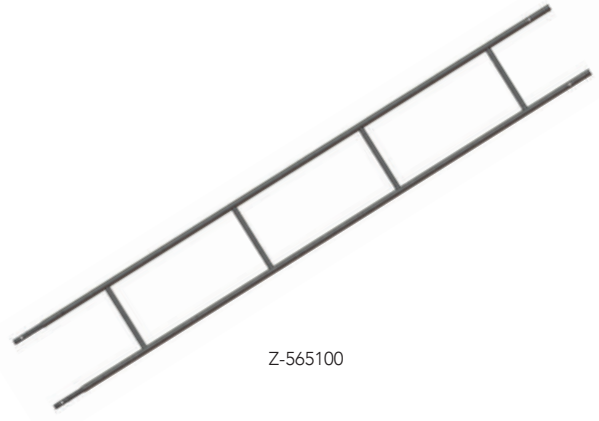
Absturzsicherungsgeländer.



Absturzsicherungsgeländer

- aus Aluminium
- Wandstärke 4 mm

Artikel-Nr.	Länge	Breite	Gewicht
Z-565100	100 cm	50 cm	4,20 kg
Z-565200	200 cm	50 cm	6,90 kg
Z-565400	400 cm	50 cm	13,00 kg
Z-565500	500 cm	50 cm	16,00 kg
Z-565600	600 cm	50 cm	19,50 kg
Z-565800	800 cm	50 cm	25,60 kg

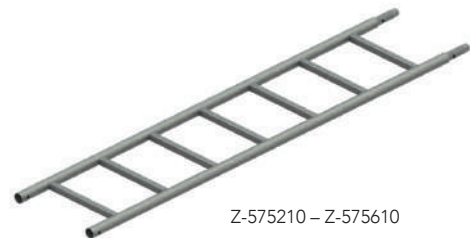


Z-565100

Dachgerüstleiter

- Leiter Aluminium

Artikel-Nr.	Länge	Gewicht
Z-575210	210 cm	7,70 kg
Z-575310	310 cm	8,00 kg
Z-575610	610 cm	16,00 kg



Z-575210 – Z-575610

- Firsteinhängung für Dachgerüstleiter

Artikel-Nr.	Gewicht
Z-575050	8,25 kg



Z-575050

- Holzauflage für Dachgerüstleiter

Artikel-Nr.	Gewicht
Z-575042	3,50 kg



Z-575042



Wichtig:

Die Holzauflagen müssen mindestens alle 1,50m montiert werden.

MATO Pro Absturzsicherungen

Firstsicherung.

Neuheit!

Konsole für die Firstsicherung

Die Tobler Firstsicherung steht für Leichtigkeit, Sicherheit und Anpassbarkeit. Sie bietet den perfekten Schutz gegen Absturz in Firstnähe und ermöglicht durch ihr geringes Gewicht schnellste Auf- und Abbaueiten. Der stabile Haltebügel wird unter dem Dachziegel eingehängt. Die Ziegel werden dazu lediglich angehoben.

Artikel-Nr.	Länge	Höhe	Verstellbar	Gewicht
Z-620150	160cm	100cm	0–30°	7,80kg



Einhängung der Konsole unter dem Dachziegel.

Position Querrohr

Vorteile

- Vollaluminium - Leichtbau: nur 7,8kg
- einfacher Aufbau
- verstellbar von 0–30°
- Solarpanels bis an den First montierbar
- Absturzsicherung dort wo sie gebraucht wird
- komplettes Einrüsten nicht nötig
- Kein Entfernen des Dachziegels notwendig
- Geländerpfosten mit Schnellverschlusskupplungen
- auf allen Ziegeldächern anwendbar bis 45° Dachneigung
- zuverlässiges, mobiles Seitenschutz-System nach EN 13374, Klasse A

Haltebügel zu Firstsicherung

Dieser spezielle Haltebügel kommt zum Einsatz, wenn der Standard-Haltebügel nicht verwendet werden kann. Er wird in die Sparren geschraubt.

Artikel-Nr.	Gewicht
Z-620010	0,70kg



Z-620010

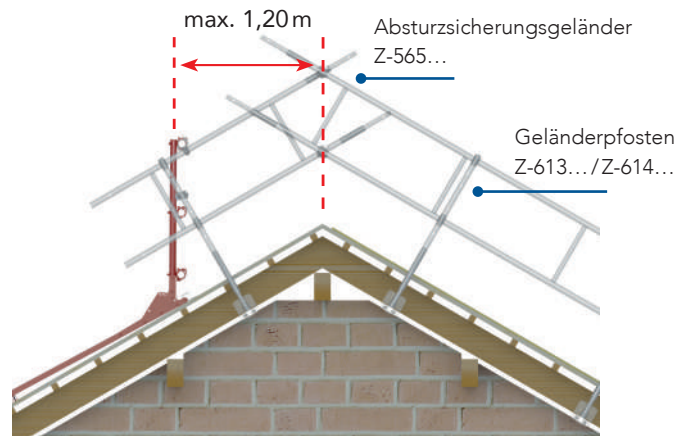
MATO Pro Absturzsicherungen

First- und Giebelsicherung.



Giebelsicherung

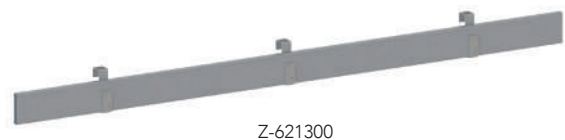
Aufbauend auf der Tobler Sparrenzange werden Geländerpfosten mit Halbkupplungen für die Anbringung der oberen und unteren Gerüstrohre für das Giebelgeländer verwendet. Die Sicherung der Geländerpfosten erfolgt durch Bolzen oder Schrauben.



Bordbrett zu Firstsicherung

- aus Aluminium

Artikel-Nr.	Länge	Höhe	Gewicht
Z-621300	300cm	15cm	5,00kg



Z-621300

Gerüstrohr

- aus Aluminium
- Durchmesser: 48,3mm x 4,00mm

Artikel-Nr.	Länge	Gewicht
Z-190050	50 cm	0,70kg
Z-190100	100 cm	1,40kg
Z-190150	150 cm	2,10kg
Z-190200	200 cm	2,80kg
Z-190250	250 cm	3,60kg
Z-190300	300 cm	4,30kg
Z-190350	350 cm	5,00kg
Z-190400	400 cm	5,70kg
Z-190450	450 cm	6,40kg
Z-190500	500 cm	7,10kg
Z-190600	600 cm	9,00kg
Z-190800	800 cm	12,00kg



Z-190050–Z-190800

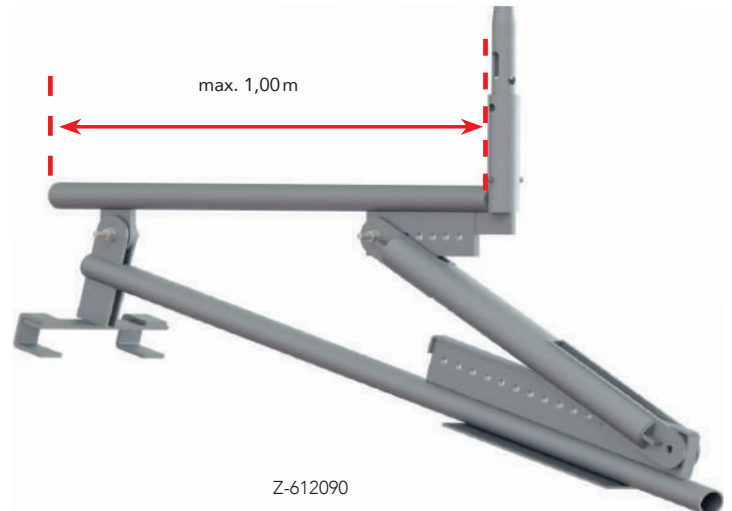
MATO Pro Absturzsicherungen

Weitere Dachkonsolen.

Dachgerüstkonsole

- Dachgerüstkonsole Aluminium
- Genaue Anpassung an jede Dachneigung ab 15° – maximal flexible Höhenverstellung
- geeignet für je einen breiten und einen schmalen Standardbelag mit Rundrohrauflage
- Belastung: 500 kg / Konsole

Artikel-Nr.	Länge	Gewicht
Z-612090	90 cm	11,80 kg



- Aufsteckzapfen mit Kupplung passend zu MATO 1,2 und 8 sowie zur Dachgerüstkonsole

Artikel-Nr.	Länge	Gewicht
Z-612091	25 cm	1,80 kg



Z-612091

MATO Pro Absturzsicherungen

Solarkonsole.



Solarkonsole

- Stahl
- Aufnahme für bis zu 34 cm breite Beläge mit Rundrohrauflage
- Anpassbar an unterschiedliche Dachneigungen (20°–45°)

Artikel-Nr.	Breite	Rohr Ø	Gewicht	Typ
Z-612030	30 cm	57 mm	4,80 kg	MATOZ
Z-612031	30 cm	48,3 mm	4,40 kg	MATO 1



Z-612030

- Zusatzhalterung für Solarkonsole

Artikel-Nr.	Länge	Gewicht
Z-612035	29 cm	1,20 kg



Z-612035



Solarkonsole komplett montiert

MATO Pro Absturzsicherungen

Schnell und sicher mit der Traufkonsole.

Traufkonsole

Die MATO Traufkonsole erfüllt die Norm EN 13374. Sie basiert auf der diagonalen Kraftableitung über eine Schrägabstützung an der Hausfassade und ist für weit überstehende Dächer die ideale Lösung.

Bei den meisten Ausführungen müssen keine Ziegel abgedeckt werden, wodurch sich die Montagezeit reduziert. Die umfangreiche Aufbauanleitung (AVA) zeigt die möglichen Speziallösungen.



Artikel-Nr.	Bezeichnung	Total Stk.
Z-611040S	Traufkonsole SET (Traufkonsole, Abstützung, Geländerpfosten – 11 Stück ergeben 20 LM)	11
Z-611240	Traufgitter, 240 × 100 cm	8
Z-565500	Absturzsicherung, 500 × 50 cm	4
Z-611043	Abstandhalter	16

Artikel-Nr.	Bezeichnung	Gewicht
Z-611040	Halterung zu Traufkonsole	5,60 kg
Z-611041	Schrägabstützung	5,40 kg
Z-611042	Geländerpfosten	6,70 kg
Z-611043	Abstandhalter Traufkonsole	0,40 kg
Z-611044	Sicherung zu Traufkonsole	0,60 kg
Z-542248	Drehkupplung 48/48	1,50 kg
Z-528013	Sicherungsdorn	0,22 kg
1-510250	Bordbrett Holz	3,40 kg
1-510300	Bordbrett Holz	4,90 kg

Vorteile

- ideale Lösung für weit überstehende Dächer
- schnelle Montage



MATO Pro Absturzsicherungen

Schnell und sicher mit der Traufkonsole.



Traufgitter

- Traufgitter Aluminium
- Montageanleitung beachten

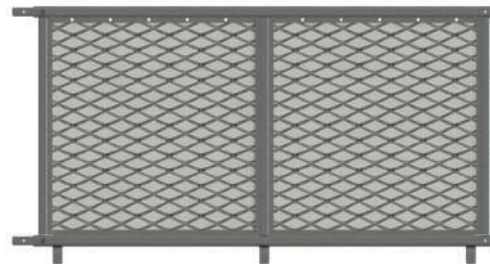
Artikel-Nr.	Länge	Breite	Gewicht
Z-611120	120 cm	100 cm	7,10 kg
Z-611240	240 cm	100 cm	15,90 kg

- Halterung Stahl komplett zu Traufgitter
- verstellbar

Artikel-Nr.	Länge	Gewicht
Z-611242	100 cm	11,50 kg

- Verbindungsposten zu Traufgitter
- Ø 48,3 mm starke Verbindung zu Giebel

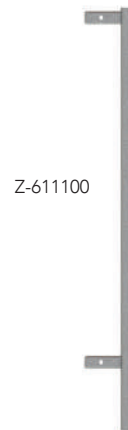
Artikel-Nr.	Länge	Gewicht
Z-611100	123 cm	2,10 kg



Z-611120



Z-611242



Z-611100



Bolzen und Federvorstecker

Artikel-Nr.	Bezeichnung	Gewicht
Z-833001	Bolzen Ø 10 × 60 mm	0,04 kg
Z-833002	Bolzen Ø 10 × 80 mm	0,05 kg
Z-834001	Bolzen Ø 12 × 60 mm	0,07 kg
Z-834002	Bolzen Ø 12 × 80 mm	0,08 kg
Z-850001	Federvorstecker	0,02 kg



Z-834002



Z-850001

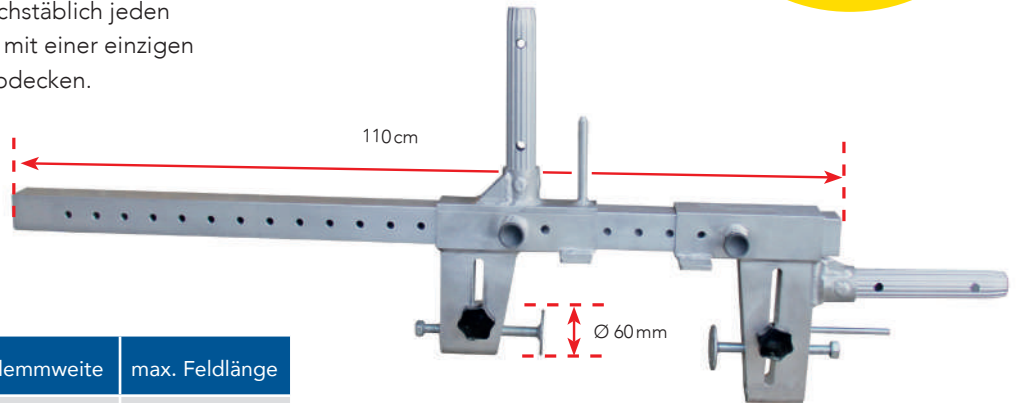
MATO Pro Absturzsicherungen

Brüstungsklammer.

Neuheit
aus Alu!

Brüstungsklammer Alu

Arbeiten auf flachen Dächern oder an Betondecken, Attiken und Brüstungen: Buchstäblich jeden Anwendungsfall können Sie mit einer einzigen Tobler-Brüstungsklammer abdecken.



Z-611095

Artikel-Nr.	Gewicht	Klemmweite	max. Feldlänge
Z-611095	7,50kg	10–90 cm	3 m

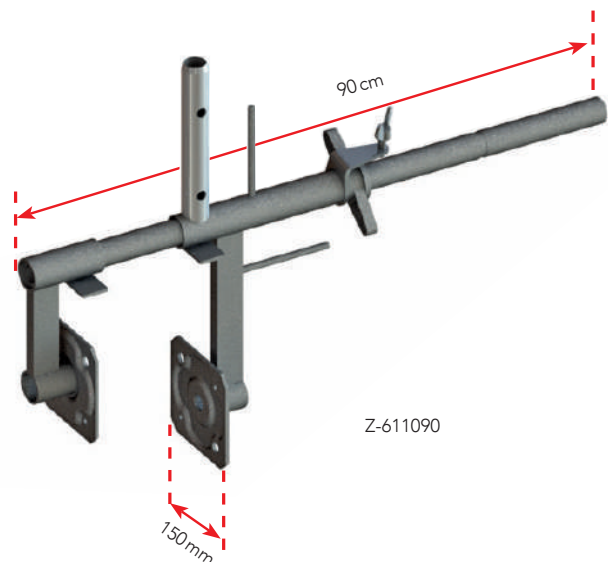
Vorteile

- Vollaluminium-Leichtgewicht: nur 7,5 kg
- Grosse Klemmweite 10–90 cm
- Von einer Person montierbar
- Einfachste Positionierung und Sicherung mittels Rastbolzen und Schlagschrauber oder Gerüsträtsche
- Höchste Flexibilität durch höhenverstellbare Klemmplatten
- Dank intelligenter Profilierung ist kein Verdrehen des Einschubrohres möglich
- Integrierter Bordbretthalter
- einsetzbar bei Arbeiten auf flachen Dächern, Betondecken, Attiken und Brüstungen
- Schutzklasse A nach EN 13374
- passende Tobler Gitterbox

Brüstungsklammer Stahl

- einsetzbar bei Betondecken/Attikas und Flachdächern
- bequeme Sicherung der Brüstungsklammer durch Gewindestange und Knebelmutter

Artikel-Nr.	Gewicht	Klemmweite	max. Feldlänge
Z-611090	10,30kg	8–36 cm	4 m



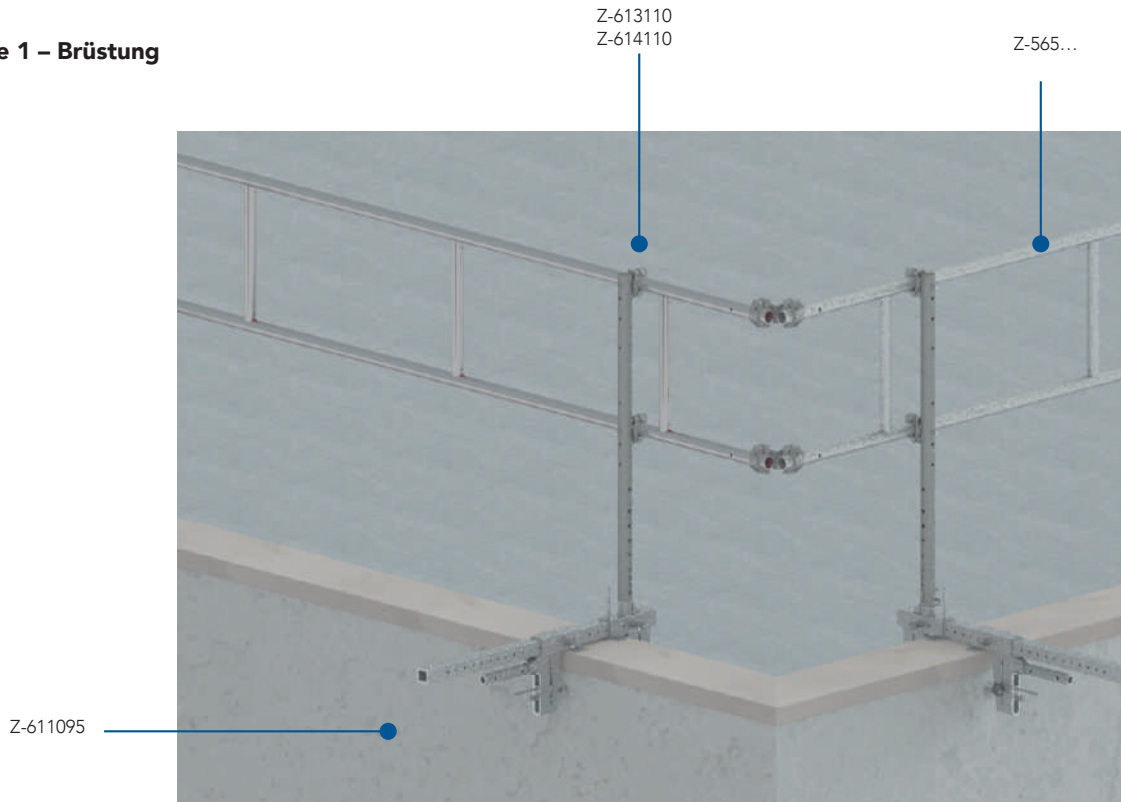
Z-611090

MATO Pro Absturzsicherungen

Brüstungsklammer.



Variante 1 – Brüstung



Variante 2 – Betondecke



Wichtig:

Der maximale Abstand zwischen den Brüstungsklammern beträgt:

- 4m wenn die Tobler Absturzsicherung angebracht und verbunden ist
- 3m bei einem einzelnen Feld

Der zulässige Maximalabstand zwischen unterem Geländerholm und Bordbrett von 47 cm darf nicht überschritten werden

- bei Überschreiten des maximal zulässigen vertikalen Abstands muss eine dritte Reihe aus Geländerrohren mit Schraubkupplungen an den Geländerpfosten (Z-614110) angebracht werden.

MATO Pro Absturzsicherungen

Flachdachgeländer.

Flachdachgeländer

Unsere Ingenieure haben die Möglichkeit für Sie geschaffen, eine Distanz von 4,00m mit einem Gegengewicht von nur 25 kg zu überbrücken.

Die Absturzsicherung für Arbeiten am Flachdach garantiert höchste Flexibilität und lässt sich jeder Dachform anpassen.

- Set mit Geländerpfosten
- in Höhe und Tiefe verstellbar

Artikel-Nr.	Länge	Breite	Gewicht
Z-610050S	150 cm	5 cm	10,00 kg

Bakenfuss TL KI

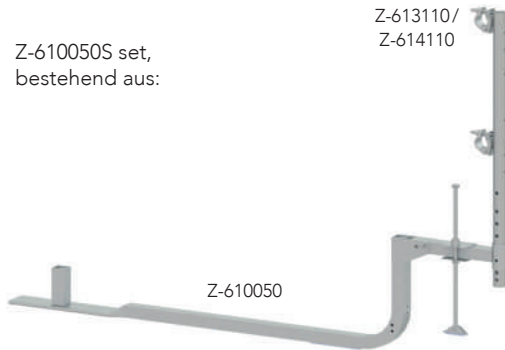
Artikel-Nr.	Gewicht
B-310028	23,75 kg

Trägerkupplung

Artikel-Nr.	Gewicht
Z-549248	3,10 kg

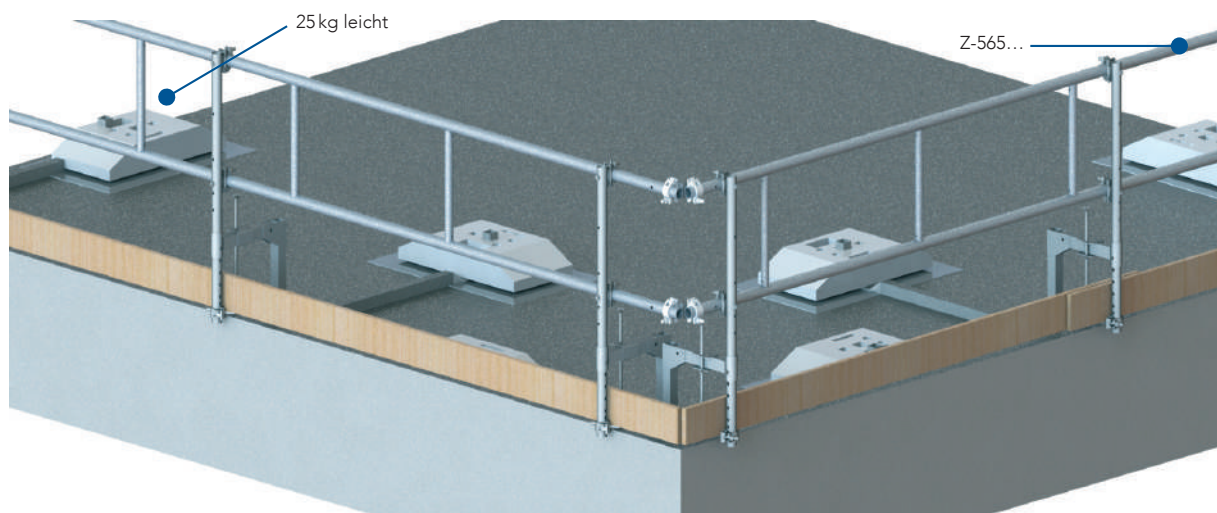
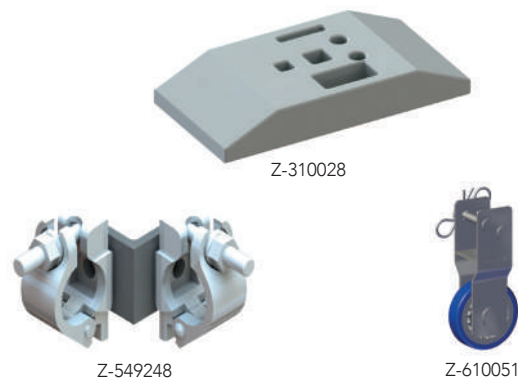
Hilfsrad zu Flachdachkonsole

Artikel-Nr.	Gewicht
Z-610051	1,30 kg



Vorteile

- nur 4 Grundbauteile
- nur 25 kg Gegengewicht
- blitzschnelle Montage und Demontage
- lässt sich aufklappen und in nur 2 Arbeitsschritten zusammenklappen
- Abstand Flachdachgeländer bis 4 m
- bis 8 m freies Arbeiten auf dem Dach
- einfach verschiebbar



MATO Pro Absturzsicherungen

Flachdachgeländerkonsole.

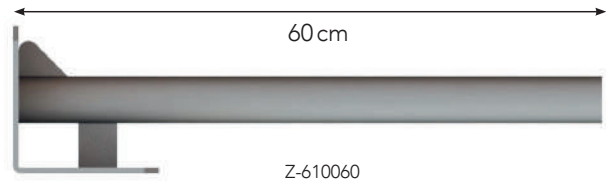


Flachdachgeländerkonsole

Je nach Mauerwerk werden die Flachdachgeländerkonsolen in einem Abstand von 2 bis 3,20m montiert. Als Geländer dürfen nur Gerüstrohre mit 48,3mm Durchmesser oder Aluträger verwendet werden.

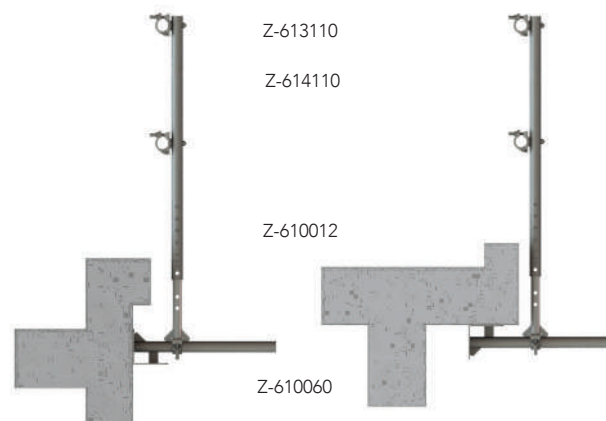
- aus verzinktem Stahl

Artikel-Nr.	Länge	Breite Winkel	Gewicht
Z-610040	27 cm	15 x 15 cm	2,50 kg
Z-610060	60 cm	15 x 15 cm	4,20 kg



Variante 1 – Brüstung

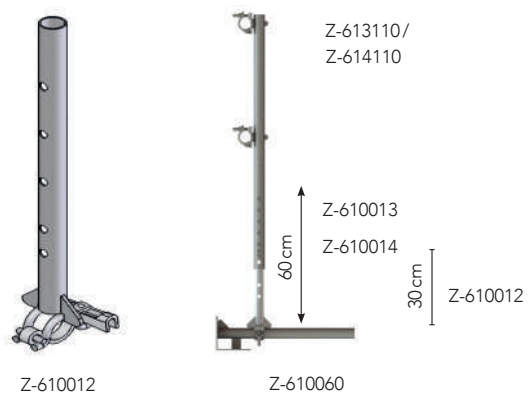
Variante 2 – Betondecke



Pfostenhalterungen

- Rohr-Ø 38 mm

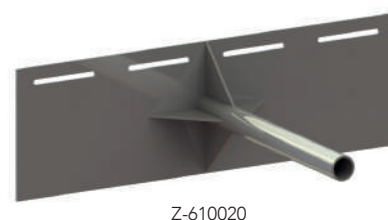
Artikel-Nr.	Länge	Gewicht
Z-610012 mit KK, verstellbar	60 cm	2,50 kg
Z-610013 mit SK, verstellbar	60 cm	2,10 kg
Z-610014 mit KK, nicht verstellbar	30 cm	2,50 kg



Flachdachkonsole zu Blechfassade

- aus Vollaluminium
- Rohr Ø 48,3 mm
- Schlitzbreite 15 mm

Artikel-Nr.	Länge	Breite	Höhe	Gewicht
Z-610020	80 cm	25 cm	50 cm	3,70 kg



MATO Pro Absturzsicherungen

Spenglergitter.

Eine Vielzahl weiterer Spenglergitter für kompatible Systeme ist ebenfalls erhältlich

Spenglergitter

- aus Aluminium
- mit integrierter Bordbrettfunktion

MATO 1

Artikel-Nr.	Länge	Gewicht
1-134070	70 cm	4,90 kg
1-134100	100 cm	6,50 kg
*1-134125	125 cm	8,00 kg
1-134150	150 cm	9,40 kg
1-134200	200 cm	13,10 kg
1-134250	250 cm	16,00 kg
1-134300	300 cm	19,80 kg

MATO 2

Artikel-Nr.	Länge	Gewicht
2-134065	65 cm	4,30 kg
2-134100	100 cm	6,20 kg
*2-134125	125 cm	7,50 kg
2-134150	150 cm	8,60 kg
2-134200	200 cm	12,40 kg
2-134250	250 cm	15,10 kg
2-134300	300 cm	18,00 kg

MATO 3

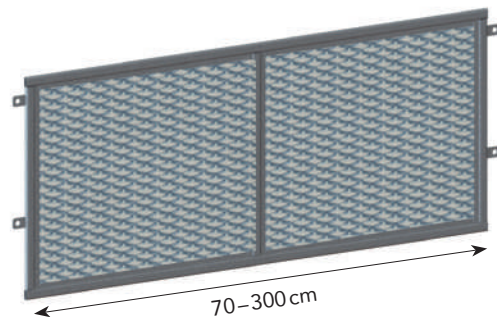
- pulverbeschichtet auf Anfrage

Artikel-Nr.	Länge	Höhe	Gewicht
3-134075	75 cm	100 cm	5,0 kg
3-134100	100 cm	100 cm	6,3 kg
3-134125	125 cm	100 cm	7,7 kg
3-134150	150 cm	100 cm	9,1 kg
3-134175	175 cm	100 cm	10,4 kg
3-134200	200 cm	100 cm	12,5 kg
3-134225	225 cm	100 cm	14,0 kg
3-134250	250 cm	100 cm	15,4 kg
3-134300	300 cm	100 cm	18,8 kg

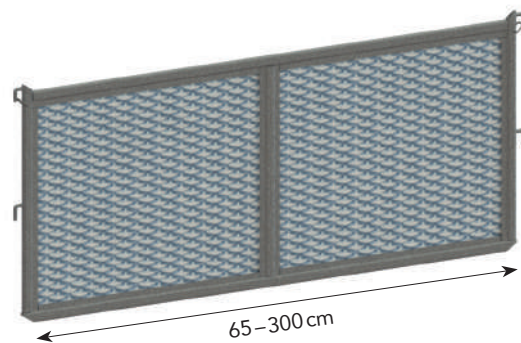
* Lieferfrist: ca. 6 Wochen

Vorteile

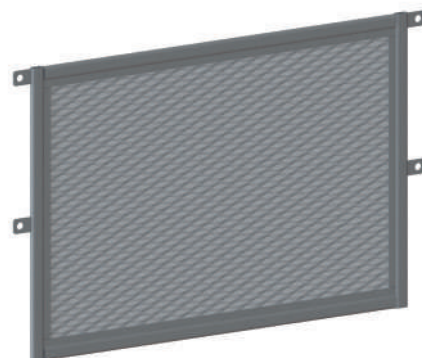
- schnellste und einfachste Montage ohne Netze
- höchste Sicherheit gemäss Schweizer SUVA Bestimmungen Nr. 7115.d
- aus hochwertigem Aluminium
- Pulverbeschichtung auf Anfrage



1-134200



2-134200

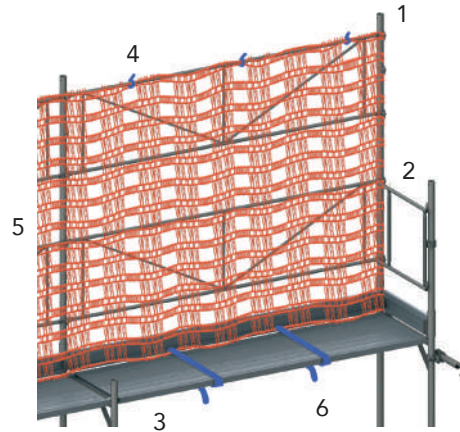




Dachfangnetz / Spenglerlaufnetz Typ 200 T

Unser Sicherheitsnetz aus strapazierfähigem Polyäthylen ist nicht nur die schnellste und damit wirtschaftlichste Lösung auf dem Markt, sondern garantiert zugleich SUVA-geprüfte Sicherheit. Bei der Montage sind keine Rohre oberhalb der Bordbretter notwendig.

Unser Spenglerlaufnetz hat den dynamischen Test **SN EN 13374** bestanden (SUVA Bestimmungen 6971.d).



- 1 Geländerpfosten
- 2 Stirnabschlussgeländer
- 3 Bordbrett
- 4 Netzhalterung
- 5 Spenglerlaufnetz
- 6 Gurtbinder

Spenglerlaufnetz

Artikel-Nr.	Masse	Gewicht
S-735008	2 × 8 m	3,40 kg
S-735013	2 × 13 m	5,50 kg
S-735025	2 × 25 m	12,40 kg



Gurtbinder

- 3 Stk. je Geländer nötig

Artikel-Nr.	Länge
S-750030	35 cm



- für Spenglerlaufnetz

Artikel-Nr.	Länge
S-750160	160 cm



S-750030

Dachzugang

Alternativen aus unserem Sortiment.

MATOR Profi Rollgerüst

- das High-End Gerüst aus Aluminium
- Komfortable Breite 150 cm
- Länge variabel
- Vorlaufender Aufbau
- Spaltenfrei in jeder Lage
- Erweiterbar auf jede Seite
- Kompatibel mit MATO3 und MATO8 Modulgerüst
- Aufbau mit Rahmen- und Stielvariante möglich



MATOR Pro Rollgerüst

- Breite 70 cm oder 135 cm
- Längen 190 cm, 250 cm und 305 cm
- Extreme Stabilität dank klappbarem Strukturrahmen
- Stecksystem – ohne Werkzeuge montierbar
- geschlossene Arbeitsfläche dank Lukenbelag
- Maximale Sicherheit, zertifiziert nach EN 1001 2005/EN 1298 1996



MATOR Eco Rollgerüst

- Das preiswerteste Rollgerüst der Tobler-Gruppe
- Breite 75 cm und 150 cm
- Feldlänge 250 cm
- Extrem leicht
- Stecksystem – ohne Werkzeuge montierbar
- geschlossene Arbeitsfläche dank Lukenbelag
- leichte Sperrholzbeläge



Leitbild

Effizienz. Flexibilität. Sicherheit.



Leitbild

Wir setzen gemeinsam Lösungen um, die den Kunden und seinen Erfolg in den Mittelpunkt stellen.

Wir stehen Ihnen als verlässlicher Bauzulieferer für den Gerüst- und Schalungsbau partnerschaftlich zur Seite und entwickeln kundenspezifische Lösungen – von der Planung über das Engineering bis hin zur Produktion.

Als innovativer Komplettanbieter denken wir weiter. Unsere Philosophie des effizienten, flexiblen und sicheren Bauens tragen wir weiter in die Industrie.

Mit unseren Produkten setzen Sie auf hervorragende Funktionalität und höchste Fertigungsqualität.



Swiss Engineering.
Swiss Technology.



MATO 2 Treppenturm

- Maximale Sicherheit EN 12810/12811
- DIBt – Zertifizierungs-Nr. Z-8.1-937
- Gewichts- und Handlingsvorteile bei Transport und Lagerung
- Modularität: Verbindungen in vier Raumrichtungen
- Schnelle Montage

MATO Gerüste

Effizienz. Flexibilität. Sicherheit.

Fassadengerüste	MATO 1 MATO 2	MATO 53 CK MATO 54 Lay MATO 62 Ple MATO 65 Hün	kompatibel zu Ihrem bestehenden Gerüst	
All-In-One Gerüstsystem	MATO 3 MATO 8	MATO Connect Road Bridge MATO Connect Bridge Beam		
Dachsysteme	MATO Pro	MATO Pro Absturzsicherungen MATO Pro Notdachsysteme MATO Pro Laufgangüberdachung		
Mobile Gerüste	MATO R	MATO R Profi MATO R Pro MATO R One Man Tower MATO R Eco		
Arbeitsgerüste	MATO T	MATO T Treppentürme MATO T Kabelbrücken MATO T Baustellenzugänge MATO T Bewehrungsgerüste		
Events	MATO E	MATO E Bühnen & Tribünen MATO E Event-Service/Support MATO E F & E		
Zubehör	MATO Z	MATO Z Gerüstzubehör MATO S Sicherheitssysteme MATO B Baugeräte Tobler Logistik		
Lagertechnik	Tobler Lager	Tobler Cantilever Kragarmregale Tobler Pallet Palettenregale Tobler Floor Sonderregale Tobler Box Gitter-/ Blechboxen Tobler Rack Paletten und Gestelle		
Dienstleistungen	Tobler Services	F & E / Statik / CAD / Schulungen Kundenlösungen / Spezialbauteile Finanzierung und Beratung Occassionen / Eintausch alt-neu		

Tobler Schalungen

Freude am industriellen Bauen.



<p>Wandschalungen</p>	<p>Tobler Wall</p>	<p>Tobler Top Tobler Manu Master Pro (Ringer) Master Stahl/Alu (Ringer) System 2000 Stahl/Alu (Ringer)</p>	
<p>Deckenschalungen</p>	<p>Tobler Sky</p>	<p>Tobler Deck Tobler Desk Deckentisch/Kart Tobler Flex AluDEK (Ringer) DEKplus Deckentisch (Ringer)</p>	
<p>Individualschalungen</p>	<p>Tobler I</p>	<p>Tobler Rex Trägerschalungen Tobler Varia Rundschalungen Tobler Project Spezialschalungen</p>	
<p>Tragsysteme</p>	<p>Tobler H</p>	<p>Tobler Tower Schwerlaststützen Tobler T22 Spriessgerüst</p>	
<p>Arbeitsgerüste</p>	<p>MATO T</p>	<p>MATO T Bewehrungsgerüste MATO T Baustellenzugänge MATO T Türme / Kabelbrücken MATO R Pro / Eco MATO R One Man Tower</p>	
<p>Ingenieurbau</p>	<p>Tobler Kit</p>	<p>MATO 3 MATO 8 MATO Connect Road Bridge MATO Connect Bridge Beam</p>	
<p>Zubehör</p>	<p>Tobler Accessoires</p>	<p>Tobler Schalungszubehör Tobler Baugeräte Tobler Logistik Tobler Lagertechnik</p>	
<p>Dienstleistungen</p>	<p>Tobler Services</p>	<p>Tobler Rent Tobler ForU Tobler Care Tobler Occasion</p>	
<p>Digitale Dienstleistungen</p>	<p>my Tobler</p>	<p>Tobler Formwork Planner Tobler Engineering</p>	



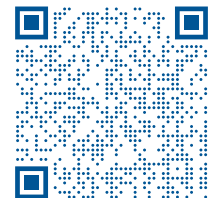
In der Schweiz zu Hause – in Europa verankert

Wir entwickeln die Internationalisierung unseres
Produktangebots.



**Bestellung
& Beratung**
bestellung@tobler-ag.com
+41 71 886 06 06

Online Bestellung



Copyright 2024 Tobler AG / 04.2024

« Bei MATOPro Absturzsicherungen profitieren
Sie besonders von unserer Kernkompetenz in
Aluminium. Dank weniger und leichter Bauteile
verringert sich die Montagezeit erheblich und
Sie sparen täglich bares Geld. »



Sascha Tischhauser
Verkauf Aussendienst
Gerüste

