

MATOT Baustellengerüste



- Kabelbrücken mit extremer Spannweite
- schnelle und ergonomische Baustellenzugänge
- leicht montierbar
- schnelles Umsetzen mit dem Kran
- jede Grösse individuell nach Ihren Bedürfnissen möglich



MATO T Baustellengerüste

Funktionell und flexibel.

Das passende Gerüst für Ihre Baustelle

Gerüste an der Baustelle sind ein bedeutendes Wachstumsfeld der Tobler – Gruppe.

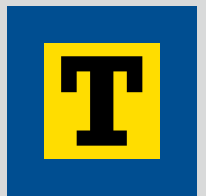
Wir priorisieren Sicherheit und Wirtschaftlichkeit.

Als Marktführer für Gerüstsysteme und als bedeutender Anbieter im Schalungsbereich bieten wir Ihnen Top – Baustellenzugänge und Kabelbrücken.



MATO T Baustellengerüste

Sortimentsübersicht.



Unser Produktangebot für Ihre Baustelle

1. MATO 8 Treppentürme	4-5
2. MATO 8 Bewehrungsgerüste	6-7
3. MATO 8 Baustellenzugänge	8-9
4. MATO T Kabelbrücken	10-11



MATO 8 Treppentürme

Mehr Sicherheit und Effizienz.

Treppentürme

Wenn es um Sicherheit und Effizienz auf Ihrer Baustelle geht, machen wir bei Tobler keine Kompromisse.

Mit unseren Treppentürmen gewinnen Sie schnell, einfach und bequem an Höhe.



Treppenturm Brücke

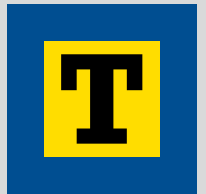


Treppenturm Baustellenzugang

- schnellster und einfachster Zugang zur Baustelle
- bequemer und ergonomischer Aufstieg zu jeder Arbeitsebene
- leichte Montage
- die perfekte Lösung für einen umfangreichen und reibungslosen Materialtransport
- hoher Schutz und Sicherheit der Arbeiter

MATO 8 Treppentürme

Mehr Sicherheit und Effizienz.



Treppenturm «Standard»

- in der Höhe beliebig erweiterbar

Artikel-Nr.	Bezeichnung	Treppenturm, 3 m Höhe / Stk.	Treppenturm, 6 m Höhe / Stk.	Treppenturm, 9 m Höhe / Stk.
3-120150	Belag Alu 75 x 150 cm HB 21 mm, 600 kg/m ² , 12.6 kg	1	1	1
3-572150	Treppe Alu 75 x 150 cm, 14.4kg	2	4	6
8-123150	Schwerlastriegel 150cm, Aluminium, 6,4kg	6	10	14
8-210043	Anfangsstück 43 cm, Stahl, 2,1 kg	4	4	4
8-213200	Vertikalstiel 200cm, Stahl, Zapfenrohr verschraubt, 9,5kg	8	8	20
8-213300	Vertikalstiel 300 cm, Stahl, Zapfenrohr verschraubt, 13.6 kg		4	
8-220150	Riegel 150cm, Stahl, 4,9kg	14	31	43
8-226150	Vertikal-Diagonale 150 x 150 cm, Stahl, 7,7 kg	9	18	26
8-9550099	Lochscheibe, klemmbar, SW 22, 1,0 kg	4	8	12
Z-522050	Spindelsicherung 50 cm, Stahl verzinkt, 3.0 kg*	4	4	4
Z-570065	Sechskantschraube M 12 x 65, Stahl verzinkt / DIN 931, inkl. Mutter, 0,10 kg	4	12	16
Z-9520080	Gewindefussplatte 80 cm, mit gerolltem Gewinde, 4.0 kg	4	4	4

* alternativ 8-51010 in Kombination mit der Sicherung Vertikalstiel 8-515050 (4 Stück)

MATO 8 Bewehrungsgerüste

Einfach umsetzbar.

Bewehrungsgerüste

Mehr Flexibilität, mehr Schnelligkeit und höchste Sicherheit auf der Baustelle.

Die MATO8 Gerüstkonstruktion lässt sich per Kran oder auf Rollen leicht von Hand umsetzen.

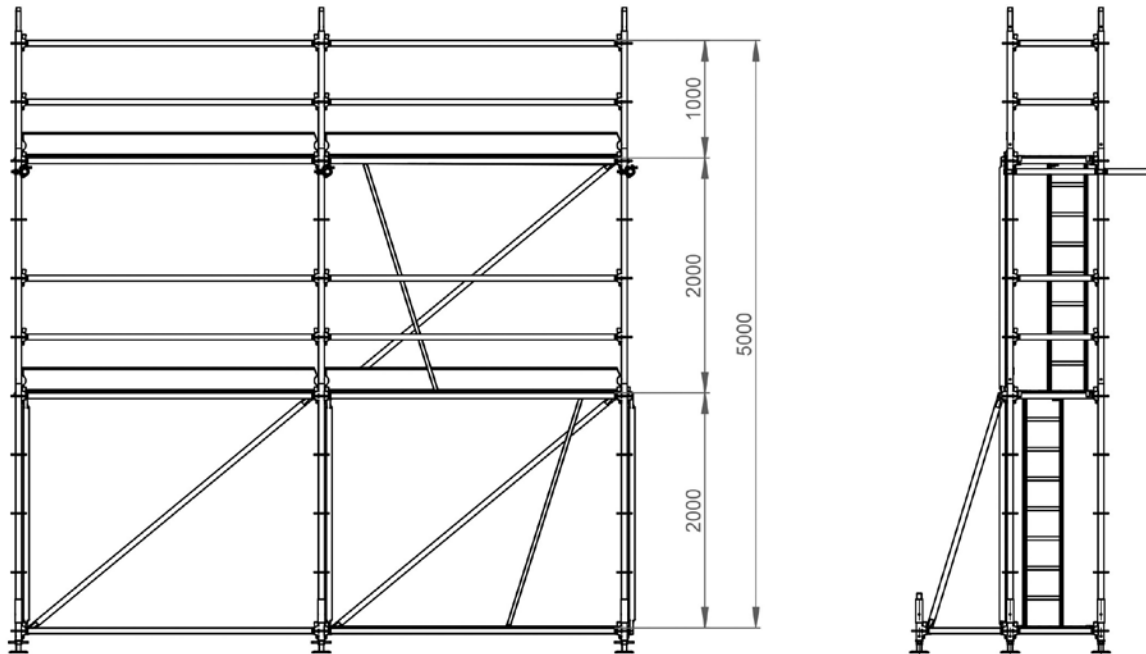


Bewehrungsgerüste sind auch gegen Aufpreise mit Rollen erhältlich.

- schnellste Montage
(bis zu 50% effizienter)
- maximale Flexibilität
- höchste Wirtschaftlichkeit –
Sie sparen Zeit und Geld
- höchste Stabilität
- jede Grösse individuell nach Ihren
Bedürfnissen möglich

MATO 8 Bewehrungsgerüste

Einfach umsetzbar.



Artikel-Nr.	Bezeichnung	Bew.-Gerüst 5m / Total Stk.
3-120250	Belag Alu 75 x 250 cm, HB 21 mm, mit Windsicherung, 450 kg/m ² , 20.0 kg	3
3-125250	Belag mit Luke und Leiter Alu light 75 x 250 cm, HB 38 mm, 200 kg/m ² , 21.8 kg	2
3-512250	Bordbrett Alu 20x250 cm, 4.7 kg	4
8-210043	Anfangsstück 43 cm, 2.1 kg	9
8-210100	Vertikalstiel 100cm, 4.6 kg	6
8-210200	Vertikalstiel 200cm, 8.6 kg	12
8-220075	Riegel 75 cm, 3.0 kg	20
8-220250	Riegel 250 cm, 8.1 kg	28
8-225075	Vertikaldiagonale 200 x 75 cm, 7.4 kg	3
8-225250	Vertikaldiagonale 200 x 250 cm, 10.3 kg	3
8-510010	Spindelsicherung, 0.9 kg	3
Z-290150	Gerüstrohr Stahl 150cm, 3.7 kg	3
Z-522050	Spindelsicherung Stahl verzinkt, 3.20 kg	6
Z-570065	Sechskantschraube M12 x 65 inkl. Mutter, Stahl verzinkt, 0.10 kg	12
Z-9520050	Gewindefussplatte 50 cm, 3.6 kg	9
Z-9540248	Kreuzkupplung 48/48 SW22, 1.25 kg	6

MATO 8 Baustellenzugänge

Schnell und einfach zu montieren.

Baustellenzugänge

Baustellenzugänge mit dem starken MATO8 bringen Effizienz und Sicherheit auf jede Baustelle.

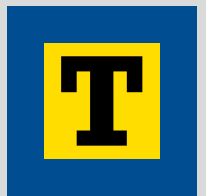
Mit Ihrer Investition setzen Sie auch auf die maximale Flexibilität und Einsatzvielfalt.



- einfach und schnell erstellt
- beliebig erweiterbar
- leicht zu montieren
- Alu-Belag oder rutschfester Stahlblech-Belag
- leicht versetzbar mit Hilfe eines Krans
- Wird der Baustellenzugang nicht mehr benötigt, können die einzelnen Systemteile für andere Einsatzmöglichkeiten verwendet werden.

MATO 8 Baustellenzugänge

Leicht und stabil.



Variante 1



Artikel-Nr.	Bezeichnung	Total Stk.
3-115250	Belag Alu 50 x 250 cm, 13.8 kg	2
3-120250	Belag Alu 75 x 200 cm, 20.0 kg	2
8-210035	Anfangsstück 35 cm, Stahl, 1.8 kg	4
8-211150	Vertikalstiel 150 cm, Stahl, 6.1 kg	2
8-211200	Vertikalstiel 200 cm, Stahl, 8.0 kg	4
8-220125	Riegel Stahl 125 cm, 4.5 kg	5
8-220250	Riegel 250 cm, 8.1 kg	12
8-225250	Vertikal-Diagonale Stahl H200 / L250 cm, 10.2 kg	4
Z-522040	Spindelhalterung Stahl verzinkt, 2.3 kg	4
Z-9520030	Gewindefussplatte 30 cm mit gerolltem Gewinde, 2.1 kg	4

Variante 2



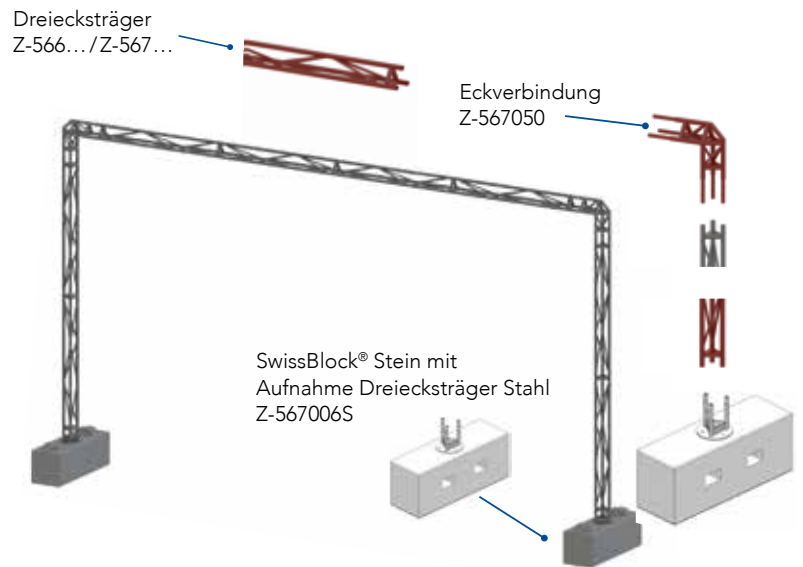
Artikel-Nr.	Bezeichnung	Total Stk.
3-115250	Belag Alu 50 x 250 cm, 13.8 kg	2
3-120250	Belag Alu 75 x 250 cm, 20.0 kg	2
8-210035	Anfangsstück 35 cm, Stahl, 1.8 kg	4
8-211100	Vertikalstiel 100 cm, Stahl, 4.0 kg	4
8-211250	Vertikalstiel 250 cm, Stahl, 10.1 kg	2
8-220125	Riegel Stahl 125 cm, 4.5 kg	4
8-220250	Riegel 250 cm, 8.1 kg	12
8-225250	Vertikal-Diagonale Stahl H200 / L250 cm, 10.2 kg	4
Z-522040	Spindelhalterung Stahl verzinkt, 2.3 kg	4
Z-9520030	Gewindefussplatte 30 cm mit gerolltem Gewinde, 2.1 kg	4

MATO T Kabelbrücken

Schnell und einfach zu montieren.

Kabelbrücken

- grösste Standfestigkeit
- modular erweiterbar
- leicht zu montieren
- SwissBlock® Systemsteine ermöglichen ein flexibles Aufballastieren bei grossen Spannweiten



Brückenlänge	Zulässige Belastung bei Windgeschwindigkeit bis max. 100km/h	
	Kabelbrücke Alu	Kabelbrücke Stahl
L ≤ 10,00m	Q = 0,55kN/m	Q = 0,70kN/m
L ≤ 12,00m	Q = 0,35kN/m	Q = 0,50kN/m
L ≤ 14,00m	Q = 0,25kN/m	Q = 0,40kN/m

Artikel-Nr.	Bezeichnung	Kabelbrücke 10m/Stk.	Kabelbrücke 12m/Stk.	Kabelbrücke 14m/Stk.
Z-566520	Dreiecksträger 420cm, Aluminium	2	2	2
Z-566520	Dreiecksträger 520cm, Aluminium	2	-	-
Z-566620	Dreiecksträger 620cm, Aluminium	-	2	-
Z-566720	Dreiecksträger 720cm, Aluminium	-	-	2
Z-567050	Eckverbindung zu Dreiecksträger, Stahl	2	2	2
Z-560045	Verbindungsrohr 45cm, Stahl	3	3	3
Z-570065	Sechskantschraube, M12 × 65, inkl. Mutter	48	48	48
Z-567015	Aufnahme Dreiecksträger, Stahl	2	2	2
Z-567006S	SwissBlock® Stein, 150 × 50 × 50cm	2	2	2

MATO T Kabelbrücken

Leicht und stabil.



Dreiecksträger für Kabelbrücke

- Achsmass: 20 × 20 × 20 cm
- aus Aluminium

Artikel-Nr.	Länge	Gewicht
Z-566160	160 cm	16,0 kg
Z-566320	320 cm	24,0 kg
Z-566420	420 cm	30,0 kg
Z-566520	520 cm	36,0 kg
Z-566620	620 cm	42,0 kg
Z-566720	720 cm	52,6 kg
Z-566820	820 cm	54,0 kg

- aus Stahl

Artikel-Nr.	Länge	Gewicht
Z-567160	160 cm	34,0 kg
Z-567320	320 cm	43,5 kg
Z-567420	420 cm	55,0 kg
Z-567520	520 cm	75,0 kg

Eckverbindung zu Dreiecksträger

- aus Stahl

Artikel-Nr.	Gewicht
Z-567050	29,2 kg

Verbindungsrohr

Artikel-Nr.	Länge
Z-560045	45 cm

Sechskantschraube inkl. Mutter

Artikel-Nr.	Masse
Z-570065	M 12 × 65

Kreuzkupplung 48 / 48 mm mit Schraube

Artikel-Nr.	Gewicht
Z-540248	1,2 kg

Aufnahme Dreiecksträger Stahl

Artikel-Nr.	Gewicht
Z-567015	14,2 kg

SwissBlock® – Systemsteine

Artikel-Nr.	Abmessungen	Gewicht pro Element
Z-567006S	150 × 50 × 50 cm	840 kg
Z-567003	50 × 50 × 50 cm	300 kg



Z-567050



Z-560045



Z-570065



Z-566320/
Z-567320



Z-567015



Z-540248



Z-567003



Z-567006S



In der Schweiz zu Hause – in Europa verankert

Wir treiben die Internationalisierung unseres
Produktangebots stetig voran.



**Bestellung
& Beratung**

sales@tobler-ag.com
+41 71 886 06 06

**Online
Bestellung**



« Mit Baustellengerüsten von Tobler

beschleunigen Sie die Arbeit an der Baustelle

und erhalten das Maximum an Sicherheit.

Wir können auch extreme Anforderungen

mit unseren Lösungen für Sie erfüllen. »



Markus Etter

Verkaufsleiter Gerüste

