

MATO T Ponteggi da cantiere



- Passerelle portacavi con campata extralarge
- Accessi al cantiere sicuri ed ergonomici
- Facili da montare
- Spostamento rapido con la gru
- Possibilità di realizzare qualsiasi dimensione secondo le vostre necessità



MATO^T Ponteggi da cantiere

Funzionali e flessibili.

Il ponteggio adatto per il vostro cantiere

I ponteggi da cantiere rappresentano un settore operativo importante per il Gruppo Tobler.

Per noi la priorità assoluta è garantire sicurezza e redditività.

In qualità di leader di mercato dei sistemi di ponteggio e fornitore importante del settore delle casseforme offriamo sistemi di accesso al cantiere e passerelle portacavi di altissima qualità.



MATOT Ponteggi da cantiere

Panoramica dell'assortimento.



La nostra offerta di prodotti per il vostro cantiere

1. MATO 8 Torri scala	4-5
2. MATO 8 Ponteggi per armare	6-7
3. MATO 8 Accessi al cantiere	8-9
4. MATOT Passerelle portacavi	10-11



MATO 8 Torri scala

Più sicurezza ed efficienza.

Torri scala

Quando si tratta di sicurezza ed efficienza in cantiere Tobler non scende assolutamente a compromessi.

Con le nostre torri scala potete lavorare in altezza in modo sicuro, semplice e rapido.



Torre scala per ponte



Torre scala per l'accesso al cantiere

- Accesso più rapido e semplice al cantiere
- Salita comoda ed ergonomica ad ogni postazione di lavoro
- Montaggio semplice
- La soluzione ideale per il trasporto di qualsiasi materiale, senza problemi
- Elevata protezione e sicurezza per gli operai



Torre scala «Standard»

- ampliabile a piacere in altezza

N. articolo	Denominazione	Torre scala, altezza 3 m/pz.	Torre scala, altezza 6 m/pz.	Torre scala, altezza 9 m/pz.
3-120150	Tavola 75 x 150 cm, alluminio, LG 21 mm, 12.6 kg	1	1	1
3-572150	Scale 75 x 150 cm, alluminio, 14.4 kg	2	4	6
8-123150	Traversa per carichi pesanti 150 cm, alluminio, rinforzata con catena, 6.4 kg	6	10	14
8-210043	Elemento iniziale 43 cm, acciaio, 2.1 kg	4	4	4
8-213200	Montante verticale 200 cm, acciaio, con tubo a tenone a vite, 9.5 kg	8	8	20
8-213300	Montante verticale 300 cm, acciaio, con tubo a tenone a vite, 13.6 kg		4	
8-220150	Traversa 150 cm, acciaio, 4.9 kg	14	31	43
8-226150	Verticale diagonale A150 / L150 cm, acciaio, 7.7 kg	9	18	26
8-9550099	Rosetta serrabile, chiave da 22, 1.0 kg	4	8	12
Z-522050	Frenafiletto 50 cm, acciaio zincato, 3.0 kg *	4	4	4
Z-570065	Vite esagonale M12 x 65 mm con dado, ac- ciaio zincato, DIN 931, 0.10 kg	4	12	16
Z-9520080	Piastra base filettata 80 cm, con filettatura arrotolata, 4.0 kg	4	4	4

* in alternativa 8-51010 in combinazione con 8-515050 Sicurezza per montante verticale (4 pezzi).

MATO 8 Impalcature per armare

Facili da spostare.

Ponteggi per la posa di barre per cemento armato

Più flessibilità, più rapidità e massima sicurezza in cantiere.

Il ponteggio MATO8 può essere spostato facilmente con una gru o a mano grazie alle pratiche rotelle.

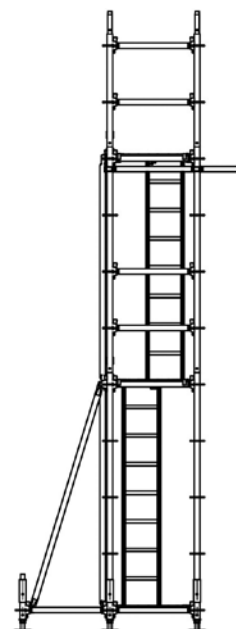
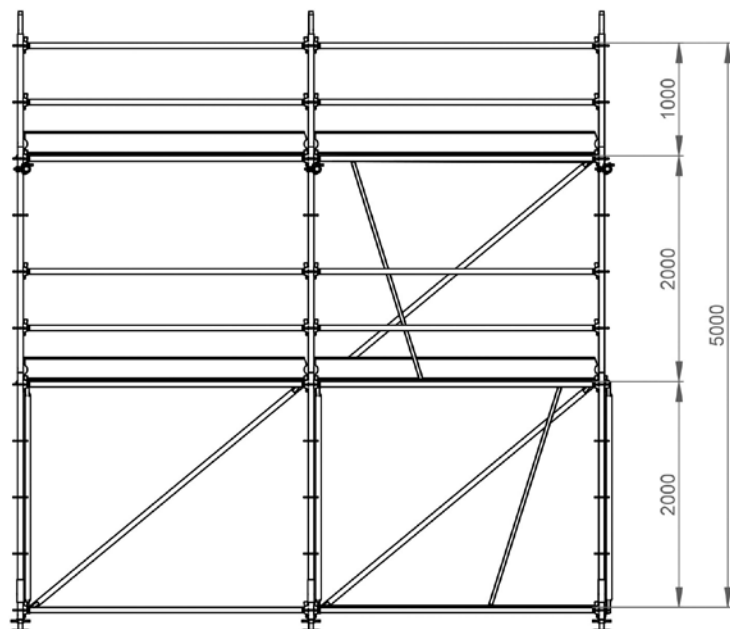


I ponteggi per armare sono disponibili anche con rotelle (con sovrapprezzo).

- Montaggio rapidissimo (fino al 50% in più di efficienza)
- Massima flessibilità
- Massima redditività per risparmiare tempo e denaro
- Massima stabilità
- Possibilità di realizzare qualsiasi dimensione secondo le vostre necessità

MATO 8 Impalcature per armare

Facili da spostare.



N. articolo	Denominazione	Impalcatura per armare 5 m / totale pz.
3-120250	Tavola 75 x 250 cm, alluminio, LG 21 mm, 20.0 kg	3
3-125250	Tavola c. botola e scala light 75x250 cm, alluminio, LG 38mm, 21.8 kg	2
3-512250	Tavola fermapiede 20 x 250 cm, alluminio, 4.6 kg	4
8-210043	Elemento iniziale 43 cm, acciaio, 2.1 kg	9
8-210100	Montante verticale 100 cm, acciaio, con tubo a tenone compresso, 4.6 kg	6
8-210200	Montante verticale 200 cm, acciaio, con tubo a tenone compresso, 8.6 kg	12
8-220075	Traversa 75 cm, acciaio, 3.0 kg	20
8-220250	Traversa 250 cm, acciaio, 8.1 kg	28
8-225075	Verticale diagonale A200 / L75 cm, acciaio, 7.4 kg	3
8-225250	Verticale diagonale A200 / L250 cm, acciaio, 10.3 kg	3
8-510010	Frenafiletto, adatto per elemento iniziale 43 cm, 0.9 kg	9
Z-290150	Tubo per ponteggio 150 cm, ø48.3x2.30mm, acciaio zincato, 3.7 kg	3
Z-522050	Frenafiletto 50 cm, acciaio zincato, 3.2 kg	
Z-570065	Vite esagonale M12 x 65 mm con dado, acciaio zincato, DIN 931, 0.10 kg	12
Z-9520050	Piastra base filettata 50 cm, con filettatura arrotolata, 3.6 kg	9
Z-9540248	Giunto a croce ø 48/48 mm ch.22, 1.25 kg	6

MATO 8 Accessi al cantiere

Facili e semplici da montare.

Accessi al cantiere

Gli accessi al cantiere con l'efficiente MATO8 garantiscono efficienza e sicurezza in ogni cantiere.

Con questo investimento puntate su massima flessibilità e versatilità.



- Montaggio semplice e rapido
- Ampliabile e regolabile a piacere
- Facile da montare
- Tavole in alluminio o in lamiera di acciaio antiscivolo
- Facile da spostare con la gru
- Quando l'accesso al cantiere non è più necessario, i singoli componenti del sistema possono essere riutilizzati immediatamente per altri scopi.

MATO 8 Accessi al cantiere

Leggerezza e stabilità.



Variante 1



N. articolo	Denominazione	Totale pz.
3-115250	Tavola 50 x 250 cm, alluminio, LG 21mm, 13.8 kg	2
3-120150	Tavola 75 x 150 cm, alluminio, LG 21mm, 12.6 kg	2
8-210035	Elemento iniziale 35 cm, acciaio, 1.8 kg	4
8-211150	Montante verticale 150 cm, acciaio, senza tubo a tenone, 6.1 kg	2
8-211200	Montante verticale 200 cm, acciaio, senza tubo a tenone, 8.0 kg	4
8-220125	Traversa 125 cm, acciaio, 4.5 kg	5
8-220250	Traversa 250 cm acciaio, 8.1 kg	12
8-225250	Verticale diagonale A200 / L250 cm, acciaio, 10.2 kg	4
Z-522040	Porta mandrino, acciaio zincato, 2.3 kg	4
Z-9520030	Piastra base filettata 30 cm, con filettatura arrotolato, per mandrino, 2.1 kg	4

Variante 2



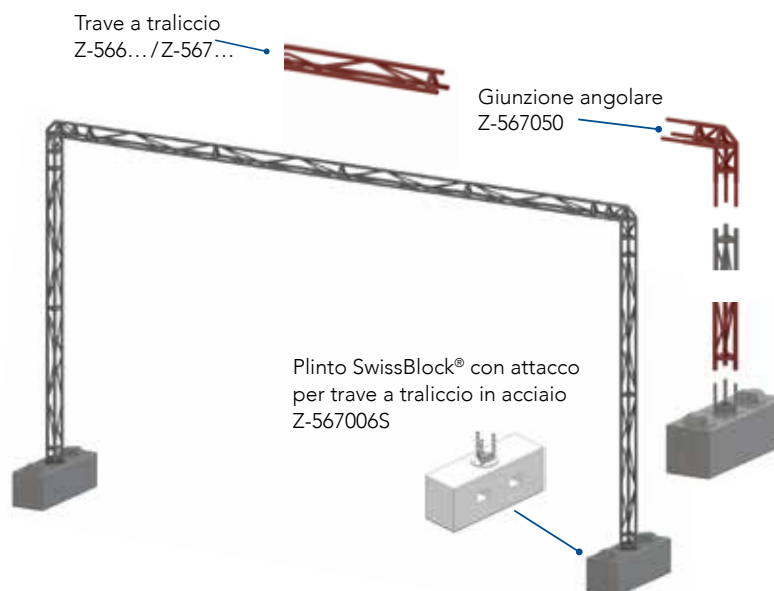
N. articolo	Denominazione	Totale pz.
3-115250	Tavola 50 x 250 cm, alluminio, LG 21mm, 13.8 kg	2
3-120150	Tavola 75 x 150 cm, alluminio, LG 21mm, 12.6 kg	2
8-210035	Elemento iniziale 35 cm, acciaio, 1.8 kg	4
8-211100	Montante verticale 100 cm, acciaio, senza tubo a tenone, 4.0 kg	4
8-211250	Montante verticale 250 cm, acciaio, senza tubo a tenone, 10.1 kg	2
8-220125	Traversa 125 cm, acciaio, 4.5 kg	4
8-220250	Traversa 250 cm acciaio, 8.1 kg	12
8-225250	Verticale diagonale A200 / L250 cm, acciaio, 10.2 kg	4
Z-522040	Porta mandrino, acciaio zincato, 2.3 kg	4
Z-9520030	Piastra base filettata 30 cm, con filettatura arrotolato, per mandrino, 2.1 kg	4

MATOT Passerelle portacavi

Facili e semplici da montare.

Passerelle portacavi

- Massima stabilità
- Ampliabile in maniera modulare
- Facile da montare
- I blocchi di calcestruzzo SwissBlock® permettono uno zavorramento flessibile in caso di campate elevate



**SWISS
BLOCK**

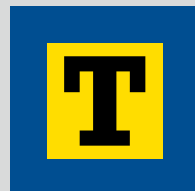


Lunghezza passerella	Sollecitazione consentita con velocità del vento fino a max 100km/h	
	Passerella portacavi in alluminio	Passerella portacavi in acciaio
L ≤ 10,00m	F=0,55 kN/m	F=0,70 kN/m
L ≤ 12,00m	F=0,35 kN/m	F=0,50 kN/m
L ≤ 14,00m	F=0,25 kN/m	F=0,40 kN/m

N. articolo	Denominazione	Passerella portacavi 10 m/pz.	Passerella portacavi 12 m/pz.	Passerella portacavi 14 m/pz.
Z-566520	Trave a traliccio 420 cm, alluminio	2	2	2
Z-566520	Trave a traliccio 520 cm, alluminio	2	-	-
Z-566620	Trave a traliccio 620 cm, alluminio	-	2	-
Z-566720	Trave a traliccio 720 cm, alluminio	-	-	2
Z-567050	Giunzione angolare per trave a traliccio, acciaio	2	2	2
Z-560045	Tubo di collegamento 45 cm, acciaio	3	3	3
Z-570065	Vite esagonale, M12×65, incl. dado	48	48	48
Z-567015	Attacco per trave a traliccio in acciaio	2	2	2
Z-567006S	Blocco SwissBlock®, 150×50×50 cm	2	2	2

MATO^T Passerelle portacavi

Leggerezza e stabilità.



Travi a sezione triangolare per passerelle portacavi

• Misura assi: 20 × 20 × 20 cm

• in alluminio

N. articolo	Lunghezza	Peso
Z-566160	160 cm	16,0kg
Z-566320	320 cm	24,0kg
Z-566420	420 cm	30,0kg
Z-566520	520 cm	36,0kg
Z-566620	620 cm	42,0kg
Z-566720	720 cm	52,6kg
Z-566820	820 cm	54,0kg

• in acciaio

N. articolo	Lunghezza	Peso
Z-567160	160 cm	34,0kg
Z-567320	320 cm	43,5kg
Z-567420	420 cm	55,0kg
Z-567520	520 cm	75,0kg

Giunzione angolare per trave a traliccio

• In acciaio

N. articolo	Peso
Z-567050	29,2kg

Tubo di collegamento

N. articolo	Lunghezza
Z-560045	45 cm

Vite esagonale incl. dado

N. articolo	Dimensioni
Z-570065	M 12 × 65

Giunto a croce 48 / 48 mm con vite

N. articolo	Peso
Z-540248	1,2kg

Attacco per trave a traliccio in acciaio

N. articolo	Peso
Z-567015	14,2kg

SwissBlock® – Blocchi

N. articolo	Dimensioni	Peso per elemento
Z-567006S	150 × 50 × 50 cm	840 kg
Z-567003	50 × 50 × 50 cm	300 kg



Z-567050



Z-560045



Z-570065



Z-566320/
Z-567320



Z-567015



Z-540248



Z-567003



Z-567006S



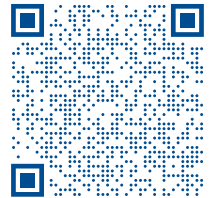
Nati in Svizzera, affermati in Europa

Giorno dopo giorno, i nostri prodotti diventano sempre più internazionali.



Ordini e consulenza
sales@tobler-ag.com
+41 21 731 57 35

Ordini online



« Con i ponteggi da cantiere Tobler velocizzate il lavoro in cantiere con il massimo della sicurezza. Con nostre soluzioni riusciamo a soddisfare anche i requisiti più estremi. »



Salvatore Pasca
Vendita servizio esterno ponteggi

