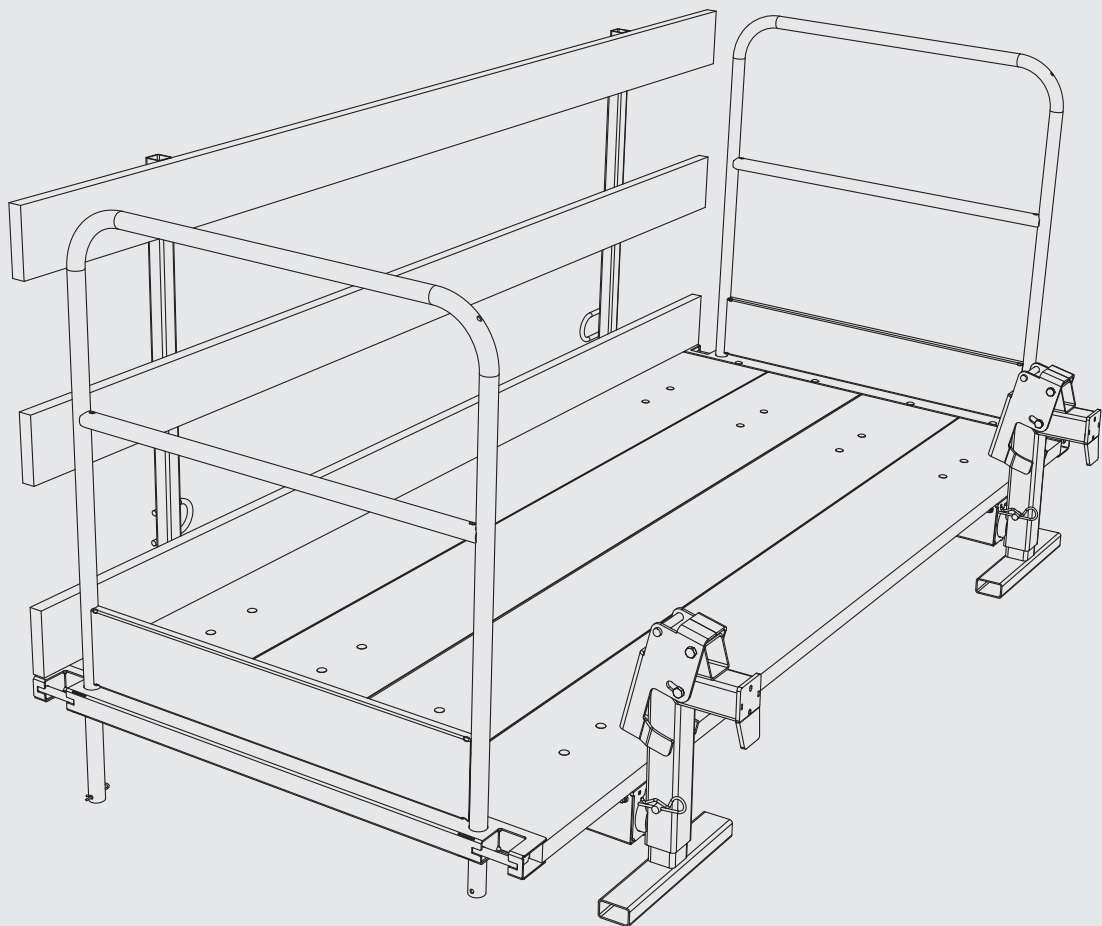


Passerella pieghevole di betonaggio BKB 120 Istruzioni di montaggio e d'uso



Introduzione	6
Avvertenze generali e di sicurezza	6
Dati tecnici	7
Montaggio	8
Apertura del parapetto	8
Impiego con cassaforma a telaio	9
Montaggio nella cassaforma a telaio	10
Protezione laterale sul lato frontale	11
Controparapetto per cassaforma a telaio	12
Passerella pieghevole di betonaggio BKB 120/270 VARIO	13
Passerella pieghevole di betonaggio BKB 120/270 LUKE	14
Sostituzione della testa di sospensione BKB	15
Impiego con cassaforma a travi	16
Montaggio nella cassaforma a travi	17
Elenco prodotti	18
Elenco prodotti BKB 120	18

Introduzione

Avvertenze generali e di sicurezza

Le presenti istruzioni di montaggio e d'uso (di seguito Istruzioni) illustrano le corrette procedure di montaggio e impiego della passerella pieghevole di betonaggio BKB 120 di Tobler AG.

- Per le operazioni di montaggio osservare sempre le Istruzioni seguenti!
La mancata osservanza delle Istruzioni può provocare danni a persone e cose.
- Oltre alle istruzioni qui specificate, devono essere osservate anche le norme di legge (Ordinanza sui lavori di costruzione, norme SIA, ecc.) e i requisiti dell'Istituto nazionale svizzero di assicurazione contro gli infortuni sulla sicurezza sul lavoro!

La passerella pieghevole di betonaggio BKB 120 può essere montata, smontata o modificata solo da persone esperte sotto la supervisione di una persona competente („persona qualificata“).

- Le persone esperte e la persona qualificata devono avere a disposizione le presenti Istruzioni.
- La persona qualificata responsabile del montaggio deve redigere istruzioni concrete per il montaggio, la modifica e lo smontaggio delle passerelle pieghevoli di betonaggio BKB 120 sulla base delle presenti Istruzioni a nome dell'azienda responsabile del montaggio.

Devono essere utilizzati esclusivamente i prodotti originali indicati nell'elenco prodotti.

- Prodotti di altre marche possono essere non idonei sulla base dei calcoli statici effettuati, con una conseguente compromissione della sicurezza.
- Si declina ogni responsabilità in caso di utilizzo di elementi di altre marche o di installazione successiva di altri componenti e in caso di impiego di accessori non consentiti. Ciò comporta la decadenza della garanzia.

Prima dell'installazione di ogni elemento, deve essere effettuato un controllo visivo per rilevare eventuali danni o deformazioni.

- Se si riscontrano elementi danneggiati o deformati, devono essere sostituiti con elementi originali.

Salire/scendere sulla/dalla passerella pieghevole di betonaggio BKB 120 soltanto attraverso il sistema d'accesso previsto.

- È vietato arrampicarsi o saltare giù dalla piattaforma.
- Si può salire sulla passerella pieghevole di betonaggio BKB 120 solo se in pieno possesso delle proprie forze (ovvero non è possibile salire sotto l'effetto di alcool o droghe, in condizioni di stanchezza, ecc.).
- È vietato saltare sulla passerella pieghevole di betonaggio BKB 120 o gettarvi oggetti o materiali.
- È vietato sporgersi dalla protezione laterale.

- Le chiusure delle botole durante i lavori sul piano di lavoro devono essere tenute chiuse.
- In caso di sovraccarico, la passerella pieghevole di betonaggio BKB 120 o i relativi elementi possono cedere. La passerella pieghevole di betonaggio BKB 120 ha un carico utile di 150 kg/m², si declina ogni responsabilità in caso di sovraccarico.
- L'utente non deve smontare gli elementi di protezione laterale o i supporti.

L'utente deve impedire l'accesso alle persone non autorizzate.

Nelle presenti Istruzioni sono utilizzati i simboli seguenti:



AVVERTENZA IMPORTANTE

È necessario prestare particolare attenzione.



AVVERTENZA

La mancata osservanza può provocare danni alle cose e gravi lesioni alle persone (pericolo di vita).

Dati tecnici

Dati tecnici della passerella pieghevole di betonaggio

Larghezza:	2,68 m
Profondità:	1,20 m
Altezza d'impilaggio:	0,26 m
Carico:	fino a 150 kg/m ²

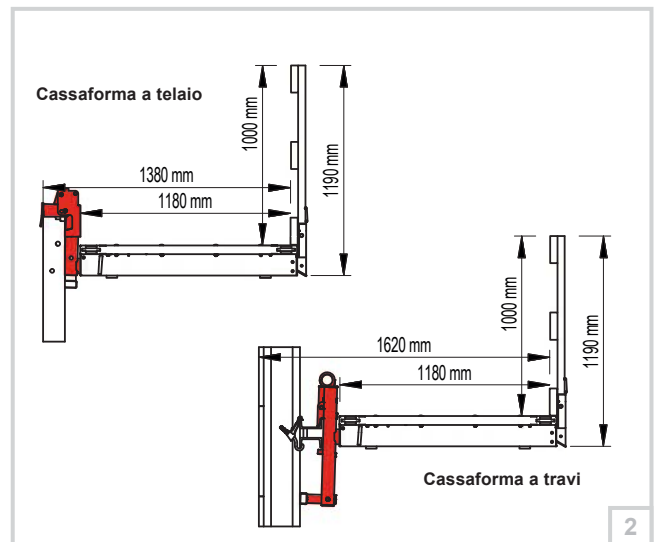
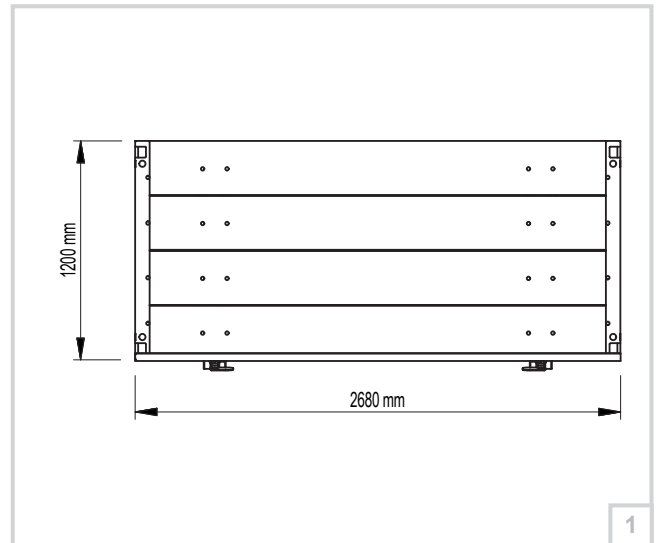
Passerelle nel sistema

BKB 120/270 (Passerella standard):	140 kg
BKB 120/270 VARIO (Passerella per angoli interni):	134 kg
BKB 120/270 LUKE (Passerella con botole):	156 kg

Protezione laterale pieghevole e teste di sospensione sostituibili.

La protezione laterale con un'altezza di 1,0 m e una distanza tra le tavole di max. 28 cm è conforme alle norme dell'Istituto nazionale svizzero di assicurazione contro gli infortuni.

La passerella pieghevole di betonaggio, grazie alle teste di sospensione sostituibili, è indicata sia per casseforme a telaio sia per casseforme a travi.



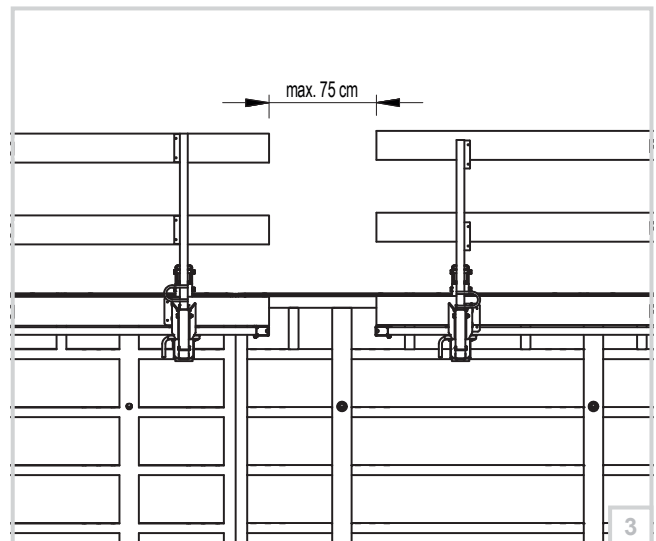
Distanza massima delle passerelle pieghevoli di betonaggio

La distanza massima fra le due passerelle pieghevoli di betonaggio non deve essere maggiore di 75 cm.

- Lo spazio fra due passerelle pieghevoli di betonaggio deve essere chiuso con assi per ponteggi (spessore minimo 50 mm) e con tavole di protezione laterale.



Le assi per ponteggi per la chiusura di uno spazio vuoto devono poggiare per almeno 40 cm sulla passerella e devono essere fissate per impedirne lo spostamento.




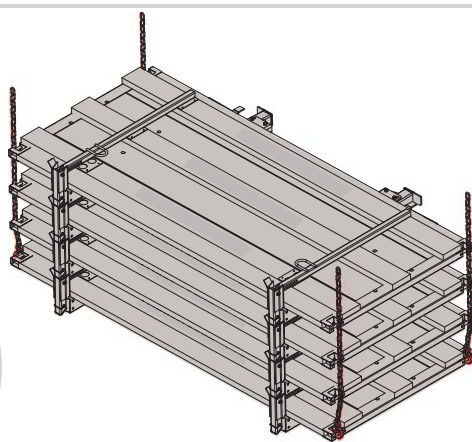
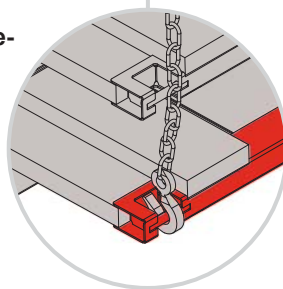
Montaggio

Apertura del parapetto

Trasporto delle passerelle pieghevoli di betonaggio chiuse.

- Grazie alla ridotta altezza di impilaggio (26 cm per ogni passerella), il volume di trasporto è ridotto.
- Scaricare dal camion con la gru l'intera catasta di elementi agganciando la passerella inferiore al bordo delle tavole del ponteggio (vedere dettaglio).

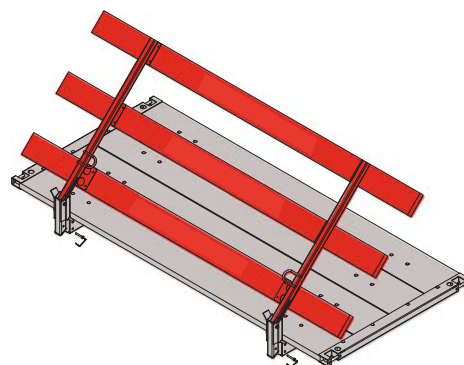
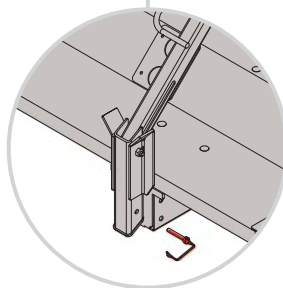
 **Traslare con la gru non più di 5 passerelle pieghevoli di betonaggio come catasta di elementi.**



1

Aprire la protezione laterale.


- Rimuovere gli spinotti sulla basetta di entrambi i montanti di parapetto (vedere dettaglio).
- Aprire la protezione laterale e premerla verso il basso nelle guide dei montanti parapetto.

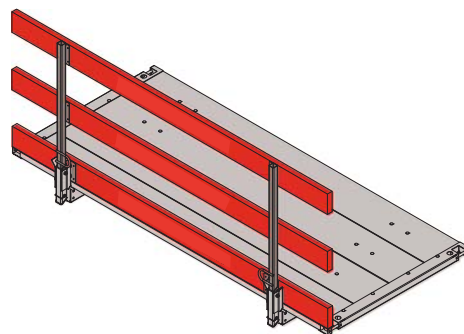
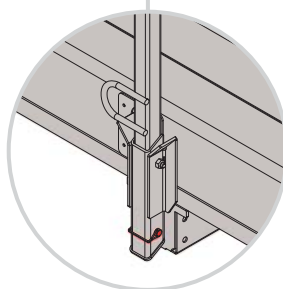


2

Bloccare la protezione laterale.

- Bloccare in posizione verticale entrambi i montanti parapetto con gli spinotti per basetta.

 **Spingere verso il basso la protezione laterale finché la tavola fermapiède inferiore non è a filo del piano della passerella (vedere dettaglio).**

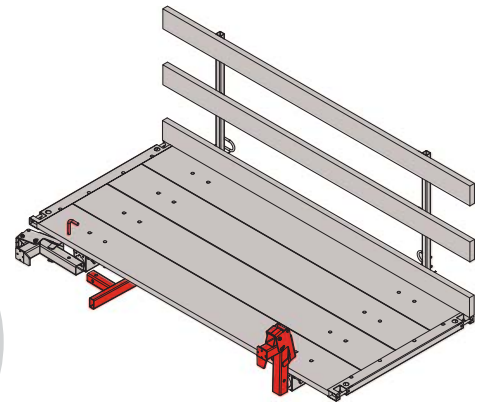
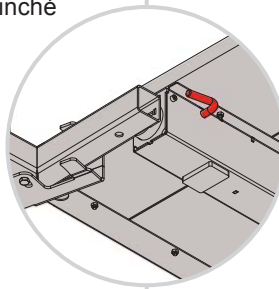


3

Impiego con cassaforma a telaio

Allineare la testa di sospensione BKB.

- La passerella pieghevole di betonaggio viene fornita e impilata con la testa di sospensione Vinci allineata orizzontalmente con il relativo raccordo completo montato.
- Dopo aver staccato lo spinotto per basetta, rimuovere il raccordo.
- Sbloccare la testa di sospensione nella leva di sicurezza (vedere dettaglio) e ruotarla verso l'alto di 90° finché non si innesta in posizione.



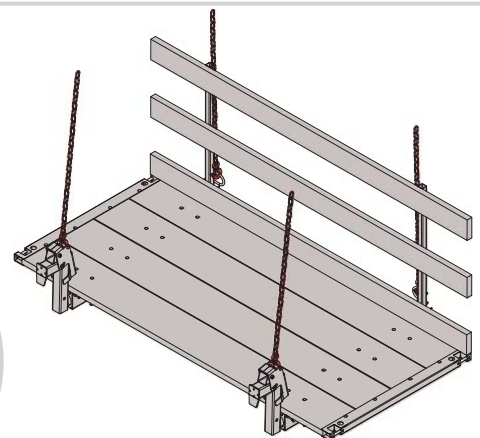
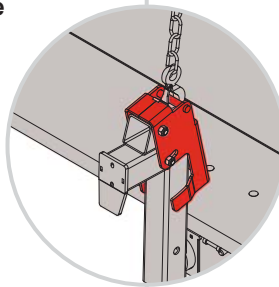
1

Agganciare alla gru la passerella pieghevole di betonaggio

- Fissare dall'esterno le funi della gru agli occhielli dei montanti parapetto e agli anelli di sollevamento della testa di sospensione.



Sollevandola con la gru (tensionamento delle catene), la testa di sospensione viene automaticamente sbloccata.



2

Montare il raccordo BKB per testa di sospensione Vinci.

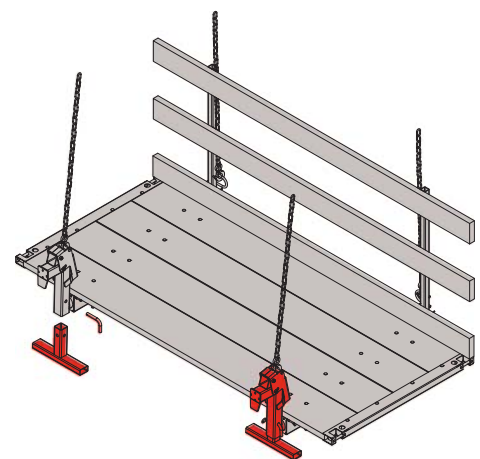
- Inserire il raccordo dal basso nella testa di sospensione e fissarlo con lo spinotto per basetta.



Per le casseforme a telaio verticali, la passerella pieghevole di betonaggio può essere utilizzata anche senza raccordo.



Il raccordo a T deve essere applicato parallelamente alla direzione longitudinale della passerella.



3

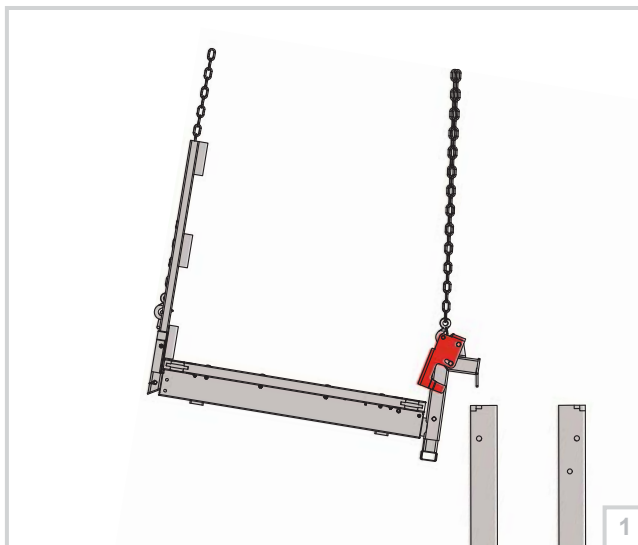
Montaggio

Montaggio nella cassaforma a telaio

Traslare la passerella pieghevole di betonaggio con la gru

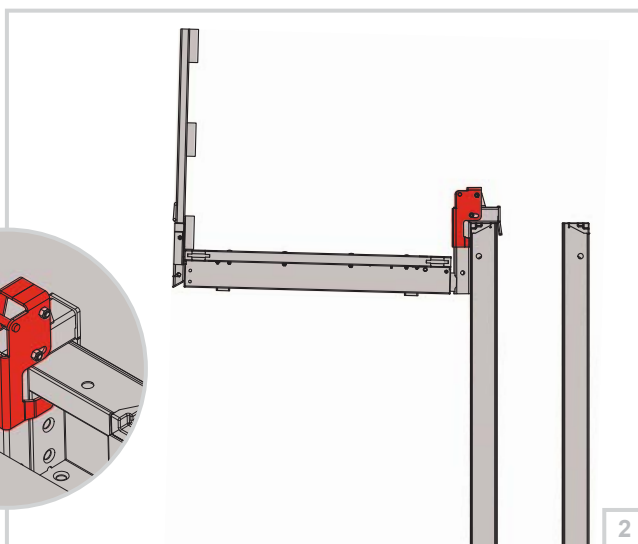
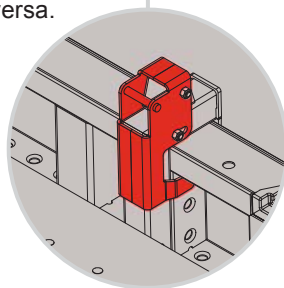


Se la passerella viene agganciata correttamente alla gru, (vedi capitolo di dettaglio) resta sospesa leggermente inclinata e facilita il suo aggancio alla cassaforma a telaio.



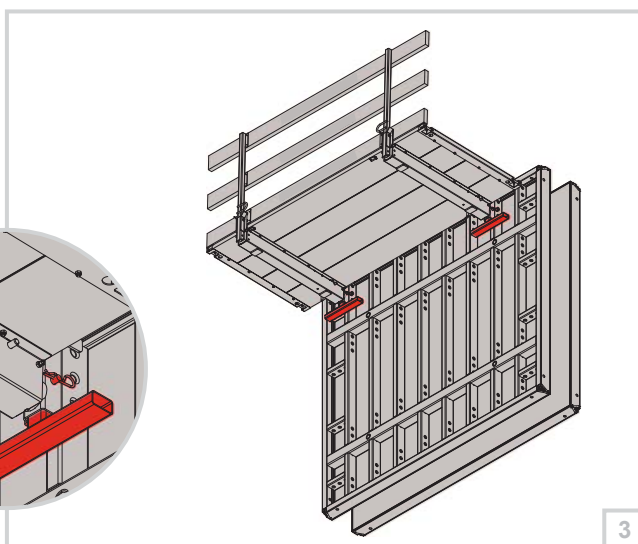
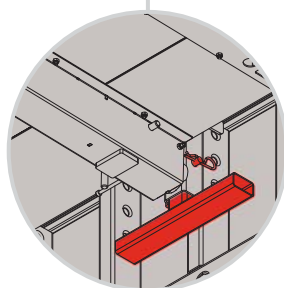
Agganciare la passerella pieghevole di betonaggio alla cassaforma a telaio.

- Posizionare la passerella pieghevole di betonaggio con la gru ed abbassarla sopra al profilo del telaio.
- Sgravando il carico dalle funi della gru, si inserisce il sistema autobloccante della testa di sospensione (non è necessario personale ausiliario).
- Lo smontaggio viene effettuato in sequenza inversa.



Impiego con elementi orizzontali

Fare appoggiare la passerella pieghevole di betonaggio con il raccordo BKB per testa di sosp. Vinci sui profili trasversali della cassaforma a telaio.



Protezione laterale sul lato frontale



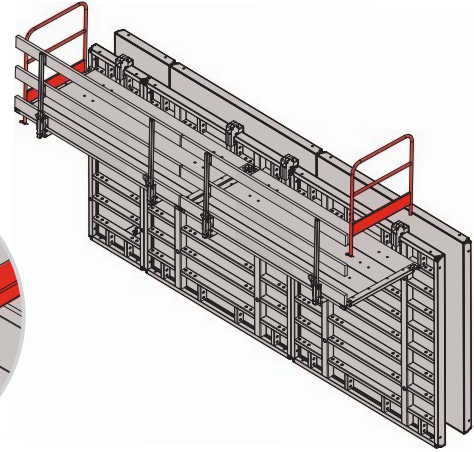
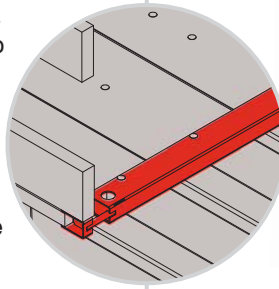
Le passerelle devono essere protette sul lato frontale con il parapetto contro le cadute.

Montare il parapetto BKB per la protezione laterale

- Inserire il parapetto in entrambi i fori del profilo di bordo (montare il parapetto più lungo verso l'esterno).
- Bloccare con una copiglia il montante parapetto più lungo per impedirne lo sfilamento (vedere dettaglio fig. 2).
- Lo smontaggio viene effettuato in sequenza inversa.



Il montante parapetto più lungo serve come asse di rotazione per l'apertura del parapetto.

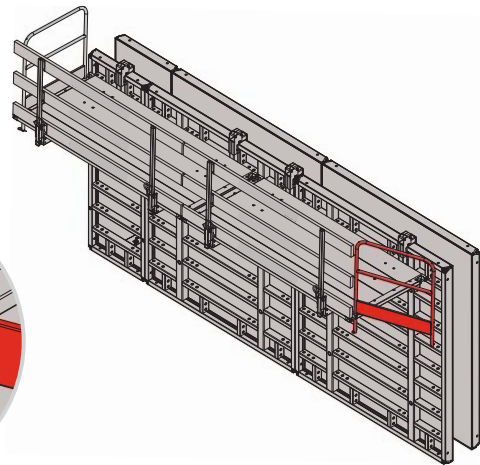
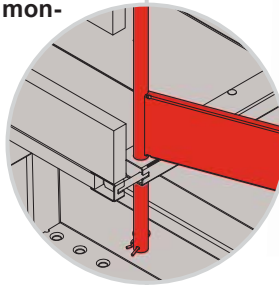


Aprire la protezione laterale per l'accesso dal lato frontale

Sollevarlo il parapetto finché il montante parapetto più corto non si trova all'interno del foro di inserimento.

Ruotare il parapetto di 90° attorno all'asse del montante parapetto più lungo.

La chiusura viene effettuata in sequenza inversa.



Montaggio

Controparapetto per cassaforma a telaio



Sul lato opposto della passerella pieghevole di betonaggio, a partire da un'altezza di caduta di 3,0 m, deve essere montata una protezione anticaduta.

Possibili protezioni anticaduta:

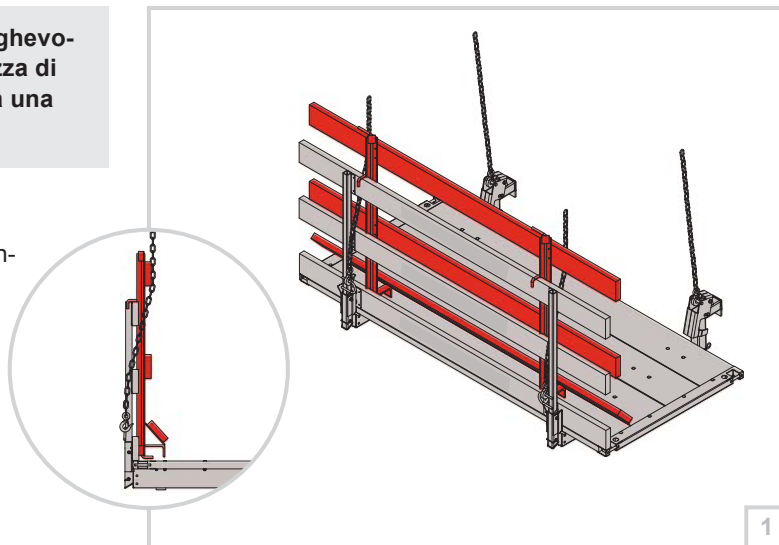
- piattaforma di lavoro
- passerella pieghevole di betonaggio supplementare
- controparapetto Vinci

Fissare il controparapetto Vinci alla passerella pieghevole di betonaggio.

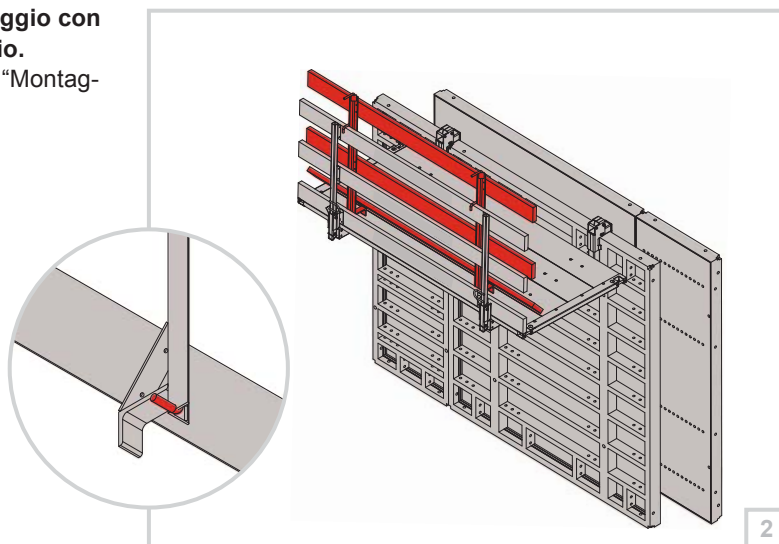
- Agganciare dall'interno il controparapetto con il gancio di trasporto sopra alla tavola fermapiède superiore della passerella pieghevole di betonaggio.
- Agganciare la fune della gru come illustrato in figura.

Agganciare la passerella pieghevole di betonaggio con il controparapetto Vinci alla cassaforma a telaio.

- Per la procedura d'aggancio, vedere il capitolo "Montaggio della cassaforma a telaio".



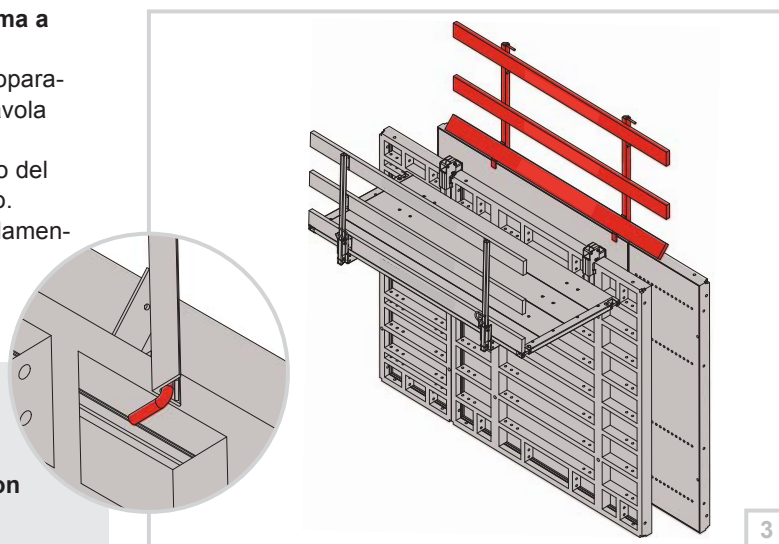
1



2

Montare il controparapetto Vinci alla cassaforma a telaio.

- Aprire la protezione contro il distacco nel controparapetto (la leva superiore è perpendicolare alla tavola fermapiède).
- Sollevare il controparapetto e posarlo sul profilo del telaio della cassaforma a telaio sul lato opposto.
- Bloccare il controparapetto per impedirne lo sfilamento (ruotare di 90° la leva superiore e fissarla).
- Lo smontaggio viene effettuato in sequenza inversa.



3



Per il montaggio del controparapetto della passerella pieghevole di betonaggio, occorre proteggere il personale contro la caduta (per esempio con dispositivi di protezione individuale).

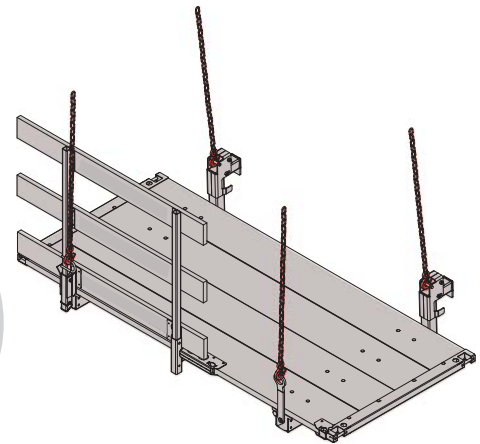
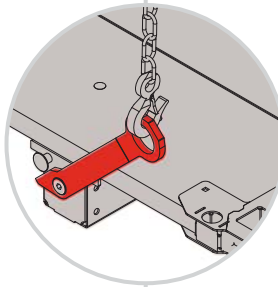
Passerella pieghevole di betonaggio BKB 120/270 VARIO

Passerella pieghevole di betonaggio BKB 120/270 VARIO in corrispondenza degli angoli

Aprire e bloccare la protezione laterale e allineare le teste di sospensione (vedere capitolo “Impiego con cassaforma a telaio” o “Impiego con cassaforma a travi”).

Agganciare le funi della gru.

- Agganciare 2 catene alle teste di sospensione.
- Agganciare una catena alla protezione laterale.
- Agganciare 1 catena nella staffa sulla longarina trasversale senza montante parapetto (sollevare la staffa per l'aggancio).



1

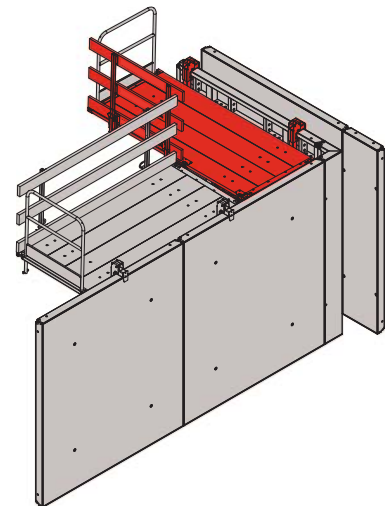
Passerelle pieghevoli di betonaggio BKB 120/270 VARIO e BKB 120/270 come piano di lavoro in corrispondenza degli angoli

Agganciare la passerella pieghevole di betonaggio VARIO in modo analogo alla BKB 120/270.

Montare e bloccare il parapetto BKB per la protezione laterale in modo analogo al BKB 120/270.



Posizionare correttamente la passerella pieghevole di betonaggio VARIO (apertura protezione laterale a destra).

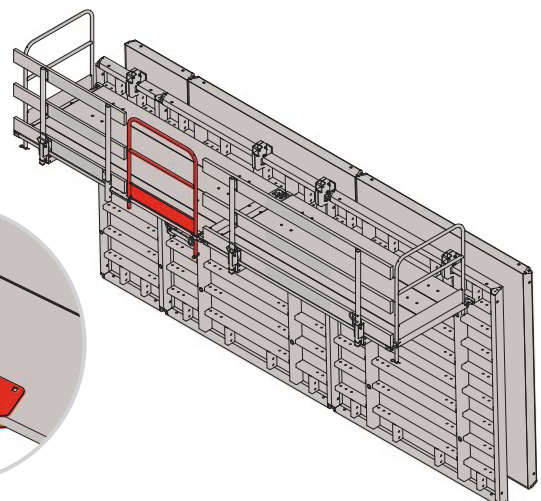
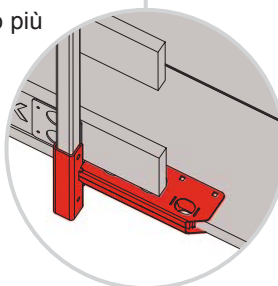


2

Passerella pieghevole di betonaggio BKB 120/270 VARIO come “passerella standard”

Inserire il parapetto BKB in entrambi i fori del profilo di bordo in corrispondenza dell'apertura di passaggio della passerella pieghevole di betonaggio VARIO.

- Bloccare con una copiglia il montante parapetto più lungo per impedirne lo sfilamento.



3

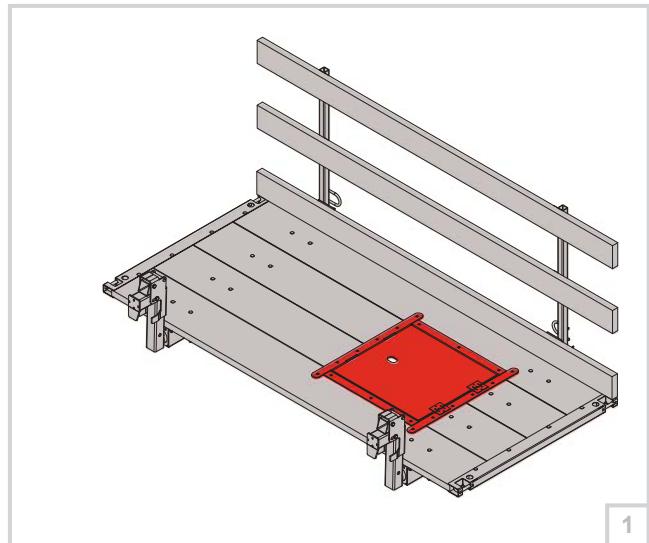
Montaggio

Passerella pieghevole di betonaggio BKB 120/270 LUKE

Passerella pieghevole di betonaggio BKB 120/270 LUKE come accesso al piano di lavoro

Aprire e bloccare la protezione laterale e allineare le teste di sospensione (vedere capitolo “Impiego con cassaforma a telaio” o “Impiego con cassaforma a travi”).

Montare la passerella pieghevole di betonaggio LUKE secondo le istruzioni nel capitolo “Montaggio nella cassaforma a telaio” o “Montaggio nella cassaforma a travi”.

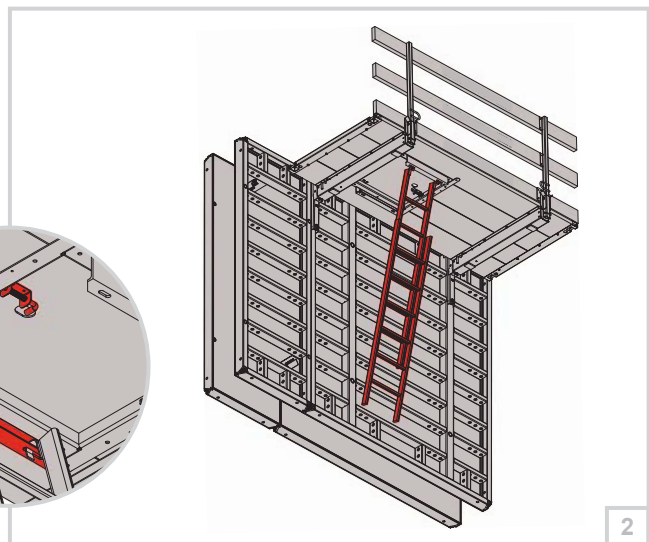
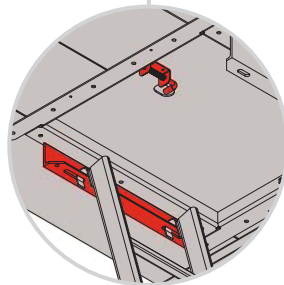


Agganciare la scala telescopica BKB.

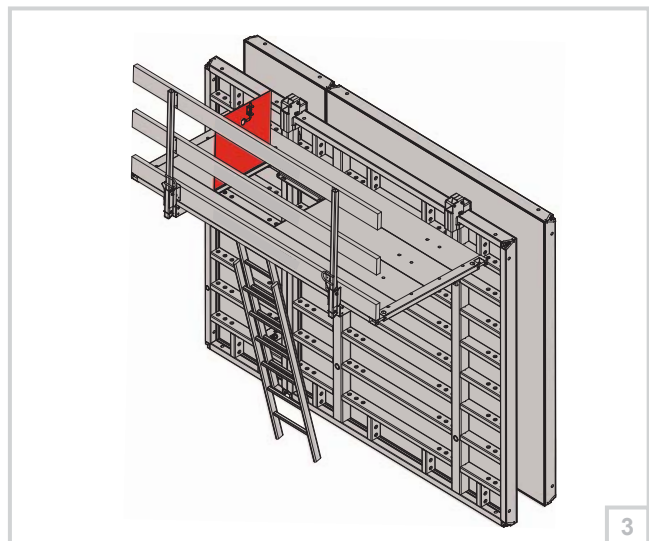
- Regolare la scala telescopica all'altezza desiderata.
- Agganciare la scala telescopica con i ganci di fissaggio in alto nel profilo in acciaio UNP della passerella pieghevole di betonaggio LUKE.
 - La scala telescopica può essere agganciata sia rivolta verso la cassaforma sia rivolta in direzione opposta alla cassaforma.



La passerella pieghevole di betonaggio LUKE può essere utilizzata per accessi da 1,80 a 2,70 m.



La botola può essere aperta solo per il passaggio!
Quando si utilizza la passerella pieghevole di betonaggio LUKE come piano di lavoro, si deve tenere la botola sempre chiusa.

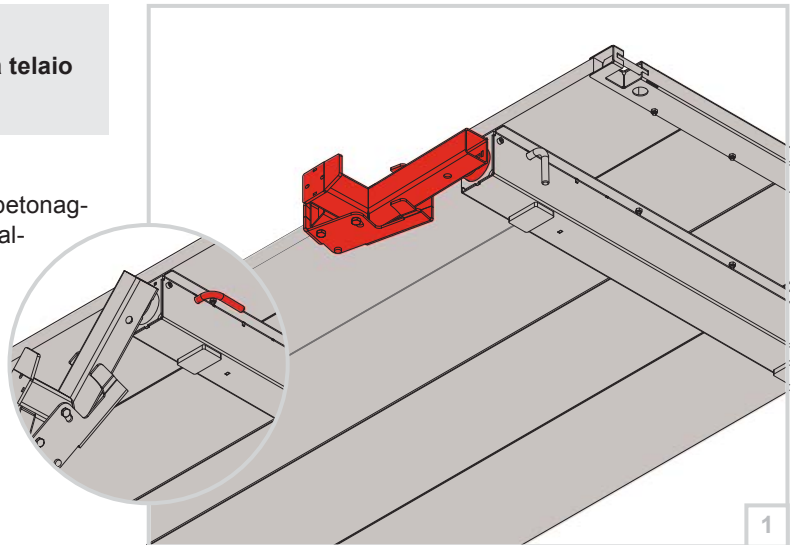


Sostituzione della testa di sospensione BKB

Le passerelle pieghevoli di betonaggio BKB possono essere impiegate per casseforme a telaio e casseforme a travi.

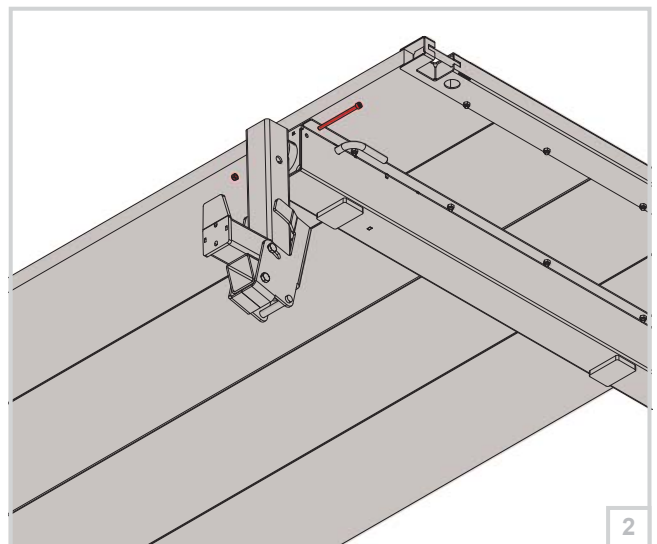
Allineare la testa di sospensione BKB.

- Per l'impilaggio della passerella pieghevole di betonaggio, la testa di sospensione è allineata orizzontalmente.
- Sbloccare la testa di sospensione dalla sicura (vedere dettaglio) e ruotarla verso il basso di 90° finché non si innesta nella posizione.



Smontare la testa di sospensione BKB.

- Allentare e rimuovere la vite davanti nella longarina trasversale della passerella pieghevole di betonaggio.

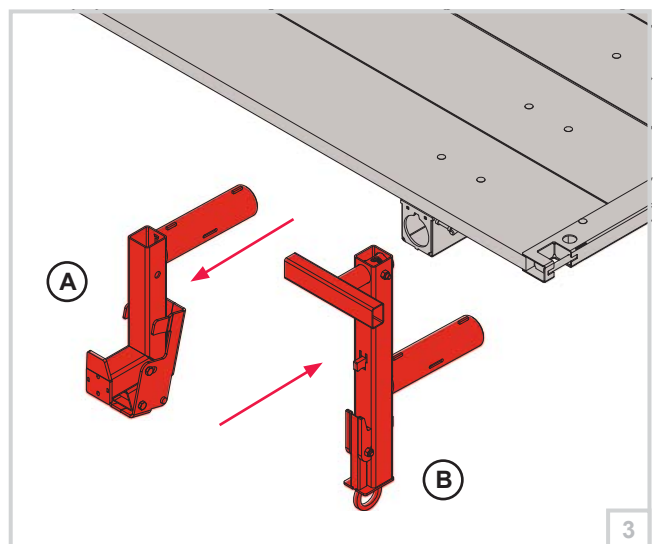


Sostituire la testa di sospensione BKB.

- Estrarre la testa di sospensione da sostituire (vedere nella figura:
 - Ⓐ Allineare la testa di sospensione BKB Vinci, zinc.).
- Inserire la nuova testa di sospensione ruotata verso il basso nella longherina trasversale (nella figura vedere:
 - Ⓑ testa di sospensione BKB TS12, zinc.).



Il montaggio della testa di sospensione nella passerella pieghevole di betonaggio viene effettuato in sequenza inversa.

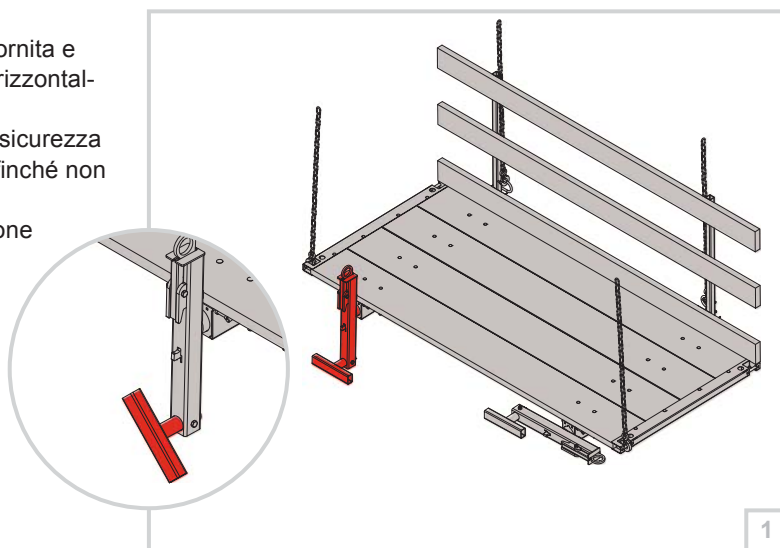


Montaggio

Impiego con cassaforma a travi

Allineare la testa di sospensione BKB TS12.

- La passerella pieghevole di betonaggio viene fornita e impilata con la testa di sospensione allineata orizzontalmente.
- Sbloccare la testa di sospensione nella leva di sicurezza (vedere dettaglio) e ruotarla verso l'alto di 90° finché non si innesta in posizione.
- Ruotare il profilo di sostegno inferiore in posizione orizzontale.

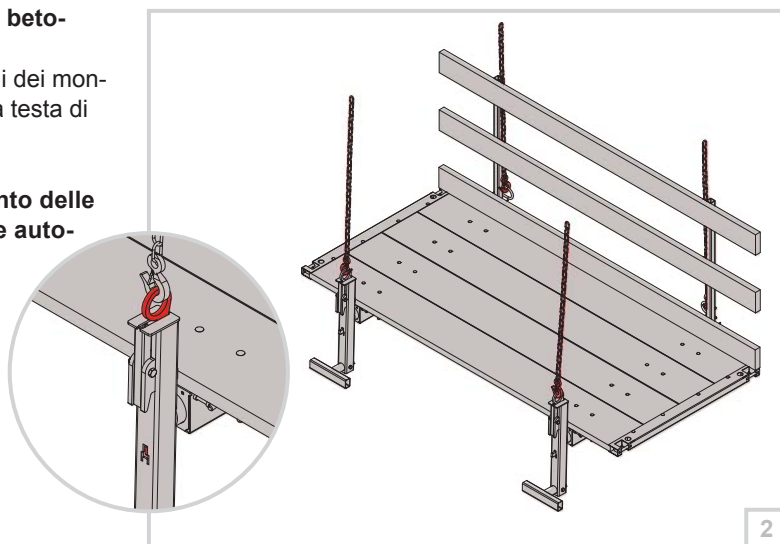


Agganciare alla gru la passerella pieghevole di betonaggio.

- Fissare dall'esterno le funi della gru agli occhielli dei montanti parapetto e agli anelli di sollevamento della testa di sospensione.



Sollevandola con la gru (tensionamento delle catene), la testa di sospensione viene automaticamente sbloccata.



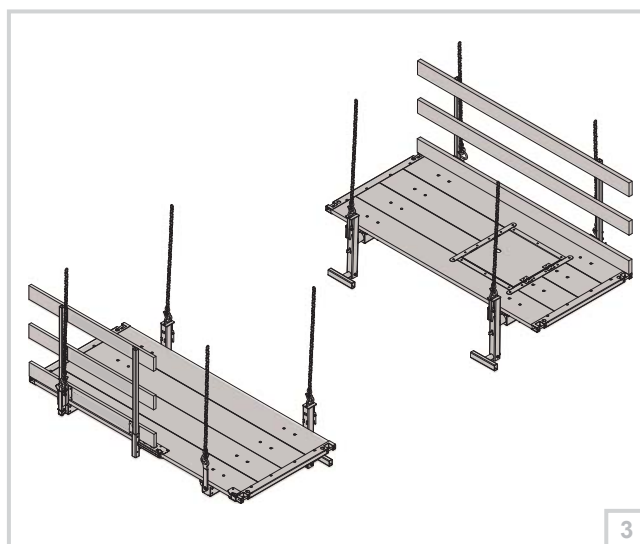
Impiego di altre passerelle di sistema

Le passerelle pieghevoli di betonaggio BKB 120 VARIO e BKB 120 LUKE possono essere impiegate con la testa di sospensione BKB TS12 anche con casseforme a travi.

- L'impiego e il montaggio sono analoghi alla passerella standard BKB 120/270.



Per ulteriori informazioni sulle passerelle di sistema, vedere i capitoli "Passerella pieghevole di betonaggio BKB 120/270 VARIO" e "Passerella pieghevole di betonaggio BKB 120/270 LUKE".



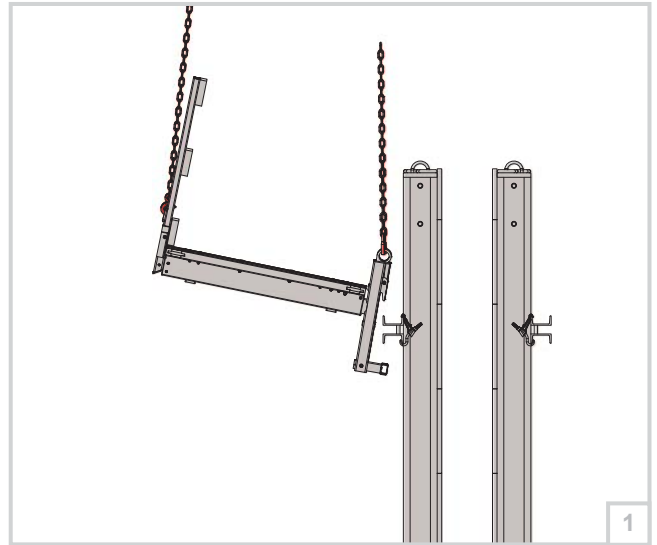
Montaggio nella cassaforma a travi

Traslare la passerella pieghevole di betonaggio con la gru.

- Posizionare la passerella pieghevole di betonaggio con la gru ed abbassarla sopra la flangia esterna del corrente in acciaio.
- Mettendo in tiro le funi della gru, si sbloccano le teste di sospensione (non è necessaria una persona supplementare).



Se la passerella viene agganciata correttamente alla gru, (vedi capitolo di dettaglio) resta sospesa leggermente inclinata e facilita il suo aggancio alla cassaforma a telaio.



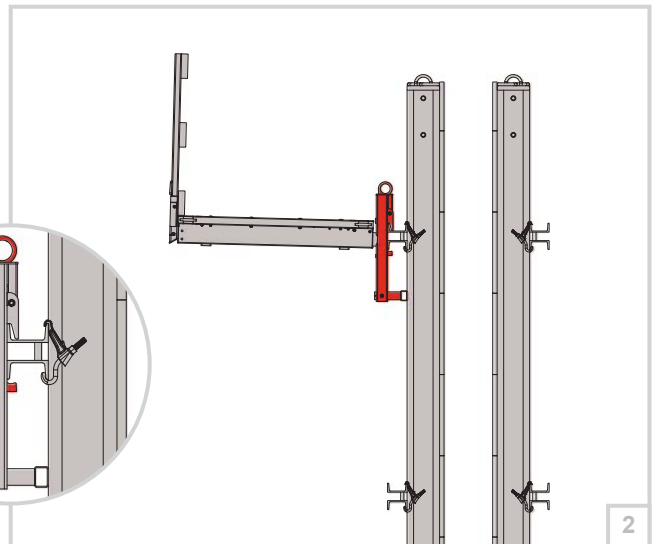
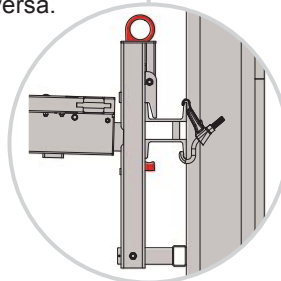
1

Agganciare la passerella pieghevole di betonaggio alla cassaforma a travi.

- Agganciare la passerella pieghevole di betonaggio al corrente in acciaio sgravando il carico dalla fune della gru.
- Fare appoggiare la passerella pieghevole di betonaggio con il profilo di sostegno della testa di sospensione TS12 sulle travi.
- Lo smontaggio viene effettuato in sequenza inversa.



Il profilo di sostegno della testa di sospensione deve poggiare almeno su una trave H20.



2



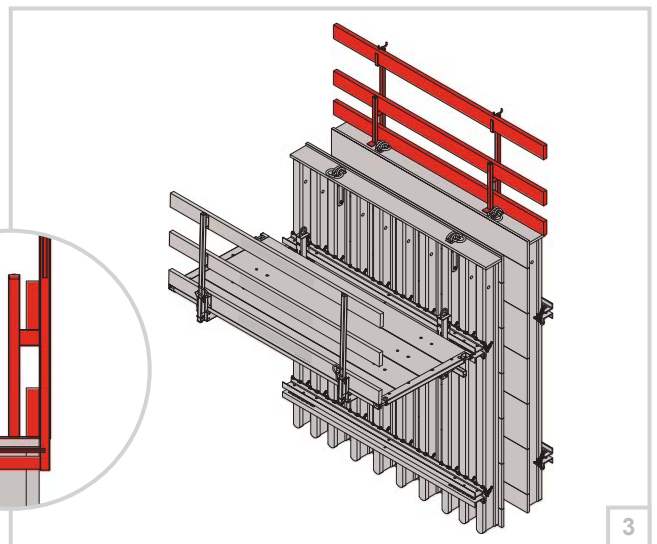
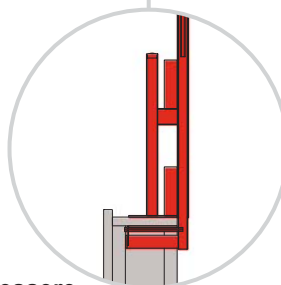
Sul lato opposto della passerella pieghevole di betonaggio, a partire da un'altezza di caduta di 3,0 m, deve essere montata una protezione anticaduta.

Se la passerella pieghevole di betonaggio è sospesa a 1 m sotto il bordo superiore della cassaforma, non è necessaria alcuna misura supplementare.

Ulteriori protezioni anticaduta:

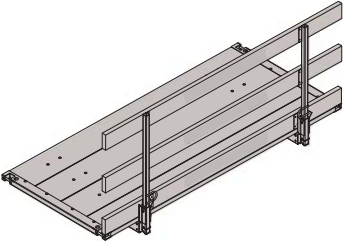
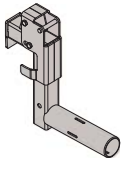
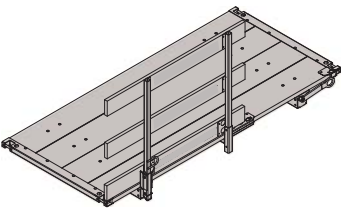
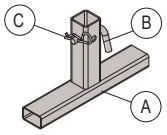
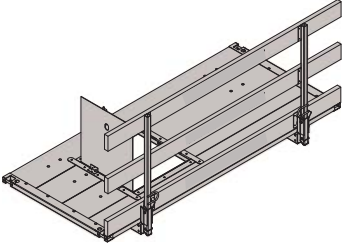
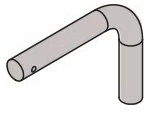
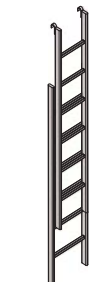
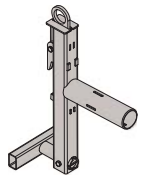

- piattaforma di lavoro
- passerella pieghevole di betonaggio suppl.
- montante per parapetto di protezione con tavola fermapiede

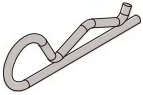
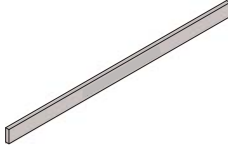
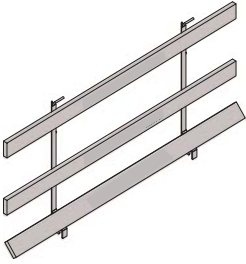
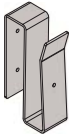
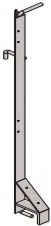

Fissare i montanti per parapetto a una distanza max. di 2,0 m nella tavola di copertura dell'elemento TS12 (le tavole di copertura devono essere montate secondo le istruzioni di montaggio ed uso TS12) e inserire le tavole fermapiede.



3

Descrizione dei prodotti

Descrizione	[kg]	Nr. articolo	Descrizione	[kg]	Nr. articolo
BKB 120/270	140,00	181-101.100	BKB testa di sospensione Vinci, zinc.	13,00	181-101.200
					
BKB 120/270 VARIO	134,00	181-101.110	BKB raccordo opl. per testa di sosp. Vinci	3,55	181-101.215
			Compreso nella fornitura: A) BKB raccordo per testa di sosp. Vinci, zinc., 1 pz. 3,30 181-101.210 B) Spinotto per basetta d=16 mm, 1 pz. 0,23 181-101.220 C) Spina di sicurezza d = 4,0 mm, zinc., 1 pz. 0,02 912-293.100		
BKB 120/270 BOTOLA	190,00	181-101.120			
			Spinotto per basetta d=16 mm	0,23	181-101.220
BKB 120/270 scala telescopica 2,00 - 3,00 m	8,70	181-101.410			
			Spina di sicurezza d = 4,0 mm, zinc.	0,02	912-293.100
			BKB testa di sospensione TS12, zinc.	15,00	181-101.300
					
			BKB parapetto, zinc.	10,70	181-101.400
			Compreso nella fornitura: Spina di sicurezza d = 5,0 mm, zinc., 1 pz. 0,02 411-120.110		
					

Descrizione	[kg]	Nr. articolo	Descrizione	[kg]	Nr. articolo
Spina di sicurezza d = 5,0 mm, zinc.	0,02	411-120.110	Tavola fermapiede 15 x 3 cm, 1,58 m Tavola fermapiede 15 x 3 cm, 2,68 m	3,60 6,00	181-101.402 181-101.404
					
Vinci controparapetto 115/268, zinc.	38,60	131-275.135	Supporto zinc. per tavola fermapiede	0,50	181-101.406
					
Vinci montante parapetto, zinc.	10,80	131-275.136			
					
Vinci mont. di compens. controparapetto, zinc.	11,00	131-275.137			
					
Montante per parapetto di protezione 1,00 m	7,50	211-210.150			
