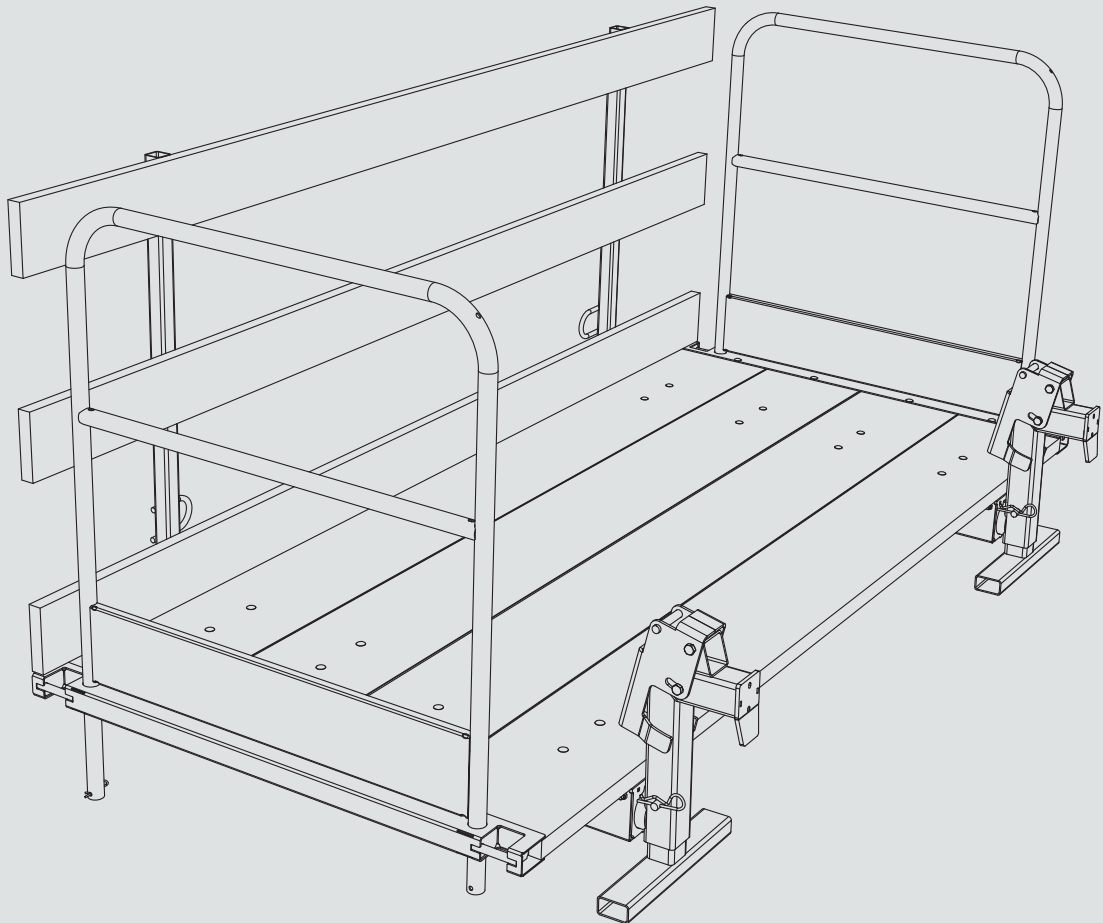


Betonierklappbühne BKB 120

Aufbau- und Verwendungsanleitung



| | |
|--|-----------|
| Einführung | 6 |
| Allgemeines und sicherheitstechnische Hinweise | 6 |
| Technische Daten | 7 |
| Aufbau | 8 |
| Aufklappen des Geländers | 8 |
| Einsatz bei Rahmenschalung | 9 |
| Montage an Rahmenschalung | 10 |
| Stirnseitiger Seitenschutz | 11 |
| Gegengeländer für Rahmenschalung | 12 |
| Betonierklappbühne BKB 120/270 VARIO | 13 |
| Betonierklappbühne BKB 120/270 LUKE | 14 |
| Wechsel des BKB Einhängkopfes | 15 |
| Einsatz bei Trägerschalung | 16 |
| Montage an Trägerschalung | 17 |
| Produktverzeichnis | 18 |
| Produktverzeichnis BKB 120 | 18 |

Einführung

Allgemeines und sicherheitstechnische Hinweise

Die vorliegende Aufbau- und Verwendungsanleitung (im weiteren AVA genannt) regelt den Aufbau und die Verwendung der Betonierklappbühne BKB 120 der Tobler AG und deren Regelausführung.

- In jedem Fall muss bei dem Aufbau die folgende AVA beachtet werden!
Nichtbefolgung der vorliegenden AVA kann zu Sach- und Personenschäden führen.
- Ausser den in dieser AVA angegebenen Anweisungen sind die gesetzlichen Regeln (Bauarbeitenverordnung, SIA-Normen, etc.) und die Anforderungen der Arbeitssicherheit zu beachten!

Die Betonierklappbühne BKB 120 darf nur unter der Aufsicht einer befähigten Person («Fachperson») und von fachlich geeigneten Beschäftigten auf-, ab- oder umgebaut werden.

- Die vorliegende AVA muss der Fachperson und den fachlich geeigneten Beschäftigten vorliegen.
- Die für die Montage verantwortliche Fachperson hat namens des für die Montage verantwortlichen Unternehmens für den Auf-, Um- und Abbau der Betonierklappbühnen jeweils eine konkrete Montageanweisung auf der Grundlage dieser AVA zu erstellen.

Es dürfen nur die im Produktverzeichnis aufgeführten original Bauteile verwendet werden.

- Der Miteinbau von Fremdfabrikaten kann Sicherheitsmängel zur Folge haben und entspricht nicht den statischen Berechnungen.
- Bei Durchmischung mit fremden oder nachgebauten Teilen sowie beim Einsatz von nicht zulässigen Zubehöerteilen erlischt die Systemgarantie und jede Haftung wird abgelehnt.

Vor dem Einbau ist jedes Bauteil durch eine Sichtprüfung auf Beschädigung oder Deformation zu prüfen.

- Beschädigte oder deformierte Bauteile dürfen nicht verwendet werden und sind durch original Bauteile zu ersetzen.

Die Betonierklappbühne BKB 120 darf nur über den ordnungsgemässen Zugang oder Aufstieg betreten und verlassen werden.

- Es ist verboten, zu klettern oder abzuspringen.
- Die Betonierklappbühne BKB 120 darf nur im Vollbesitz der Kräfte (d.h. beispielsweise nicht unter Einfluss von Alkohol oder Drogen, Müdigkeit etc.) betreten werden.
- Es ist verboten, auf die Betonierklappbühne BKB 120 abzuspringen oder etwas auf sie abzuwerfen.
- Es ist verboten, sich über den Seitenschutz hinauszulehnen.

- Klappen von Durchstiegsbelägen sind während der Arbeiten auf der Arbeitsfläche geschlossen zu halten.
- Bei Überlastung können die Betonierklappbühne BKB 120 oder Teile davon zusammenbrechen. Die BKB 120 hat eine Nutzlast von 150 kg/m², bei einer Überlastung wird jede Haftung abgelehnt.
- Der Nutzer darf keine Seitenschutzteile oder Halterungen ausbauen.

Für Unbefugte hat der Nutzer den Zugang zu sperren.

In dieser AVA werden folgende Symbole verwendet:



WICHTIGER HINWEIS

Es besteht die Notwendigkeit einer besonderen Beachtung.



WARNUNG

Nichtbeachtung kann zu Sachschäden und bis zu schweren Gesundheitsschäden (Lebensgefahr) führen.

Technische Daten

Technische Angaben der Betonierklappbühne

Breite: 2,68 m
Tiefe: 1,20 m
Stapelhöhe: 0,26 m
Belastung: bis 150 kg/m²

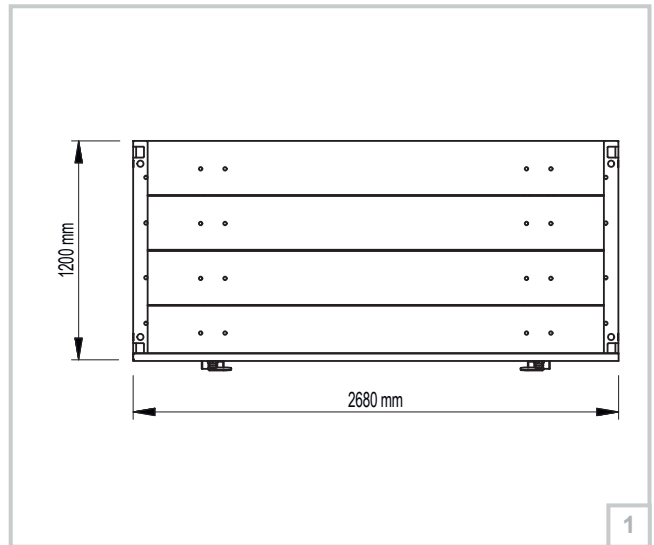
Bühnen im System

BKB 120/270 (Standardbühne): 140 kg
BKB 120/270 VARIO (Inneneckbühne): 134 kg
BKB 120/270 LUKE (Durchstiegsbühne): 156 kg

Klappbarer Seitenschutz und austauschbare Einhängköpfe.

Der Seitenschutz entspricht mit einer Höhe von 1,0 m und einem Brettabstand von max. 28 cm den Vorschriften.

Die Betonierklappbühne ist durch die austauschbaren Einhängköpfe sowohl für Rahmen- als auch für Trägerschalungen geeignet.



1

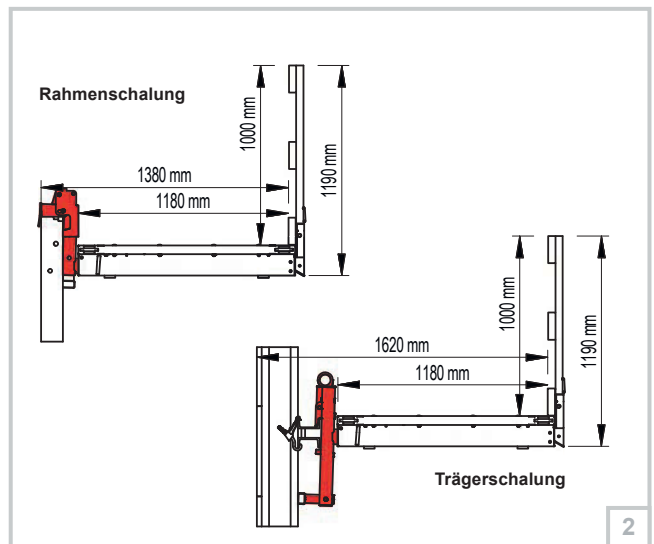
Maximaler Abstand der Betonierklappbühnen

Der maximale Abstand zwischen zwei Betonierklappbühnen darf 75 cm nicht überschreiten.

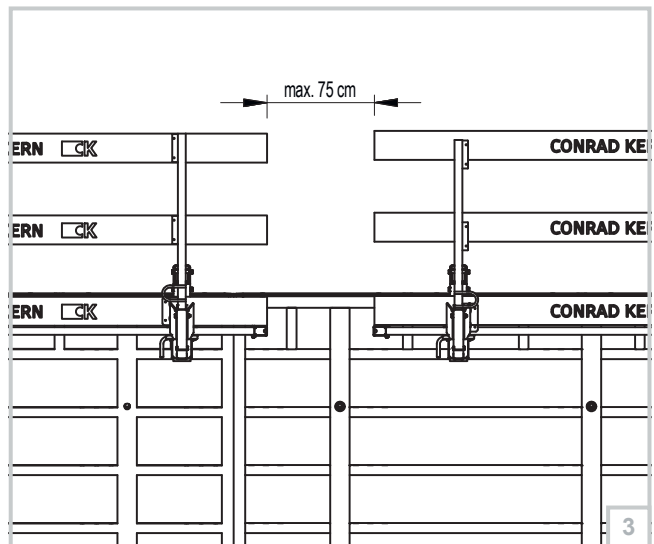
- Die Lücke zwischen zwei Betonierklappbühnen ist mit Gerüstbretern (min. 50 mm stark) und Seitenschutzbretern zu schliessen.



Die Gerüstbretter zum Schliessen einer Lücke müssen mindestens 40 cm auf der Bühne aufliegen und gegen Verutschen gesichert werden.



2




3

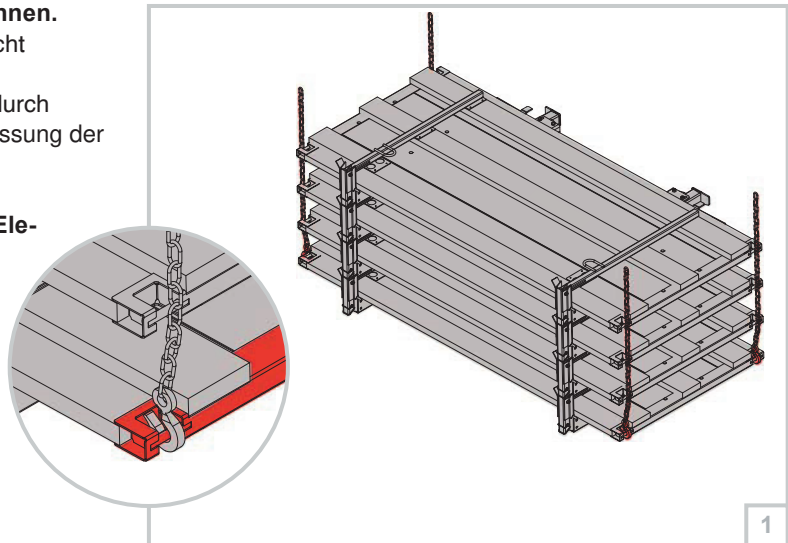
Aufbau

Aufklappen des Geländers

Transport der eingeklappten Betonierklappbühnen.

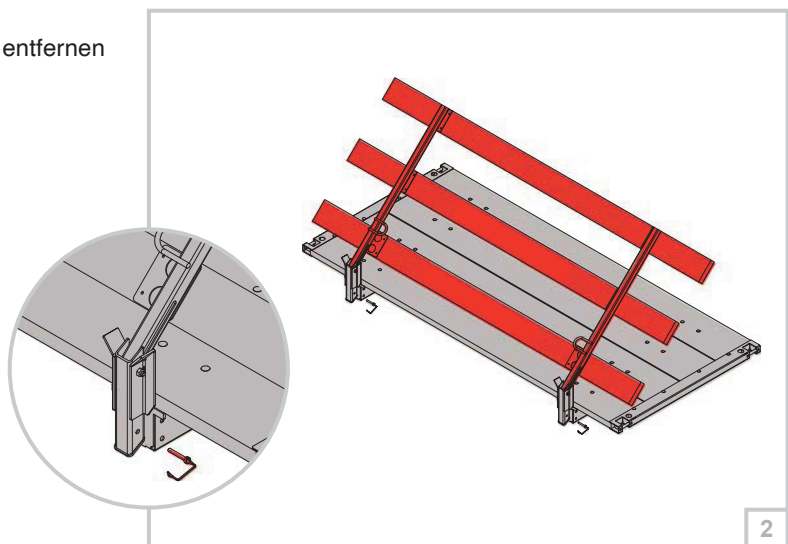
- Niedrige Stapelhöhe (26 cm je Bühne) ermöglicht geringeres Transportvolumen.
- Ganze Elementstapel vom LKW mit dem Kran durch Anhängen der unteren Bühne an der Randeinfassung der Gerüstbohlen abladen (siehe Detail).

 **Maximal 5 Betonierklappbühnen als Elementstapel mit dem Kran umsetzen.**



Seitenschutz aufklappen.

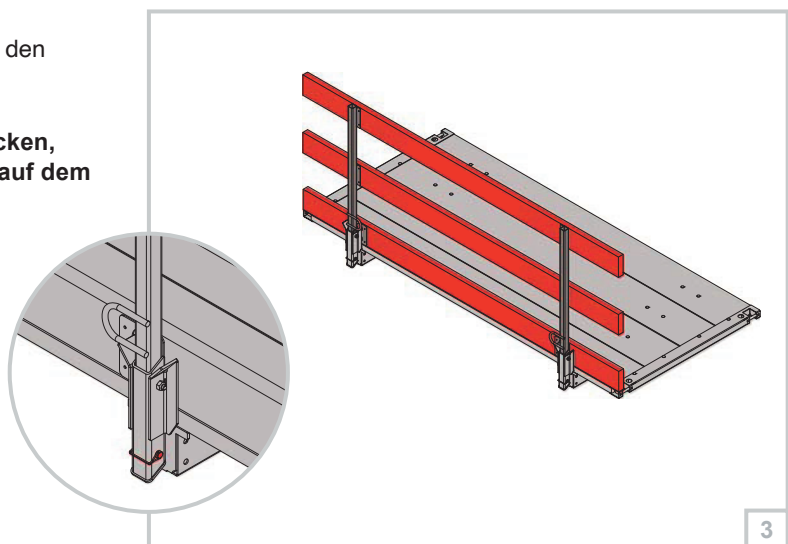
- Sicherungsbolzen der beiden Geländerpfosten entfernen (siehe Detail).
- Seitenschutz aufklappen und nach unten in die Führungen der Geländerpfosten drücken.



Seitenschutz sichern.

- Beide Geländerpfosten in vertikaler Position mit den Sicherungsbolzen sichern.

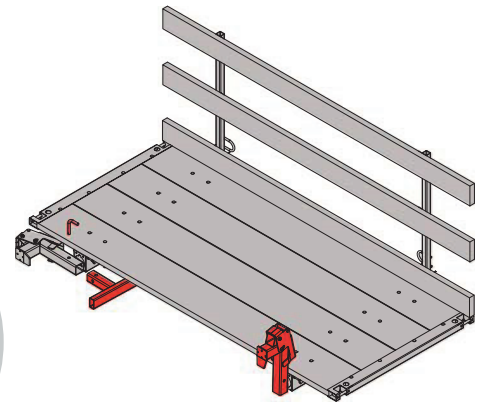
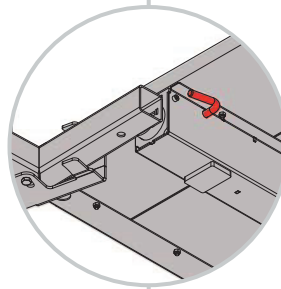
 **Seitenschutz so weit nach unten drücken, bis das untere Geländerbrett bündig auf dem Bühnenboden aufliegt (siehe Detail).**



Einsatz bei Rahmenschalung

BKB Einhängkopf Vinci ausrichten.

- Bei Auslieferung und Stapelung der Betonierklappbühne ist der Einhängkopf mit montiertem BKB Adapter zu Einhängkopf Vinci horizontal ausgerichtet.
- Adapter nach Lösen des Sicherungsbolzens entfernen.
- Einhängkopf am Sicherungshebel entriegeln (siehe Detail) und um 90° nach oben drehen, bis er einrastet.



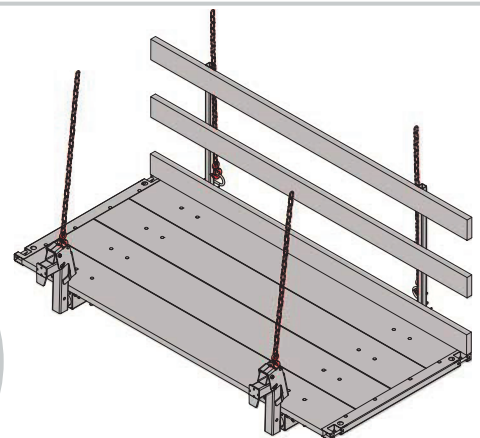
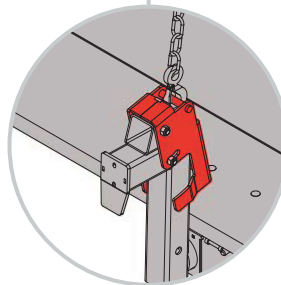
1

Betonierklappbühne an Kran anhängen

- Krangehänge von aussen an den Ösen der Geländerpfosten und an den Heberingen des Einhängkopfes befestigen.



Durch das Anheben mit dem Kran (Spannung der Ketten) wird der Einhängkopf automatisch entriegelt.



2

BKB Adapter zu Einhängkopf Vinci montieren.

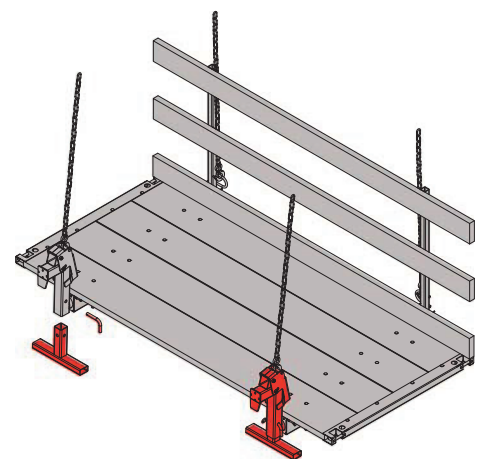
- Adapter von unten in den Einhängkopf einschieben und mit dem Sicherungsbolzen sichern.



Für stehende Rahmenschalungselemente kann die Betonierklappbühne auch ohne Adapter eingesetzt werden.



Der T-förmige Adapter muss parallel zur Längsrichtung der Bühne angebracht werden.




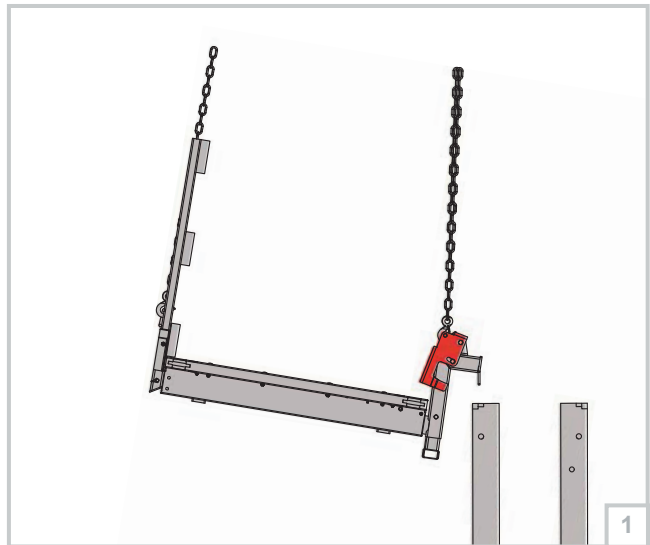
3

Aufbau

Montage an Rahmenschalung

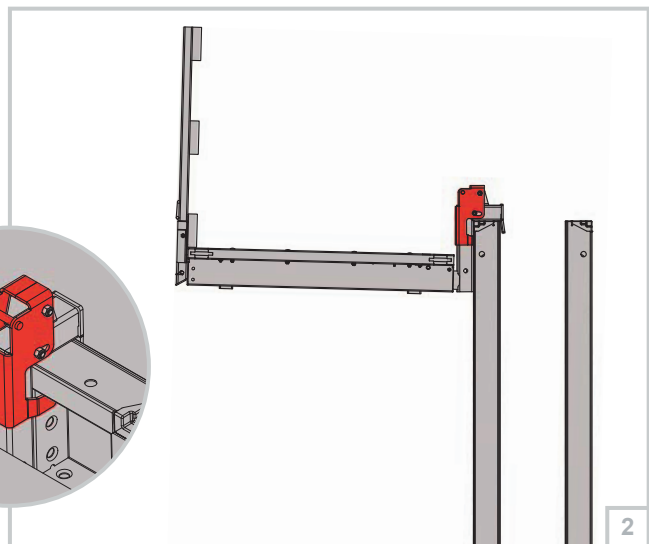
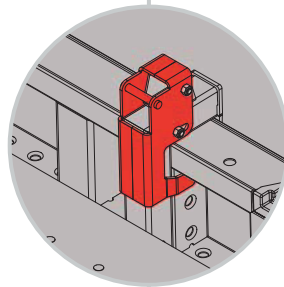
Betonierklappbühne mit dem Kran verfahren.

-  Bühne hängt bei richtiger Krananhängung schräg am Kran und vereinfacht dadurch das Einhängen an der Rahmenschalung.



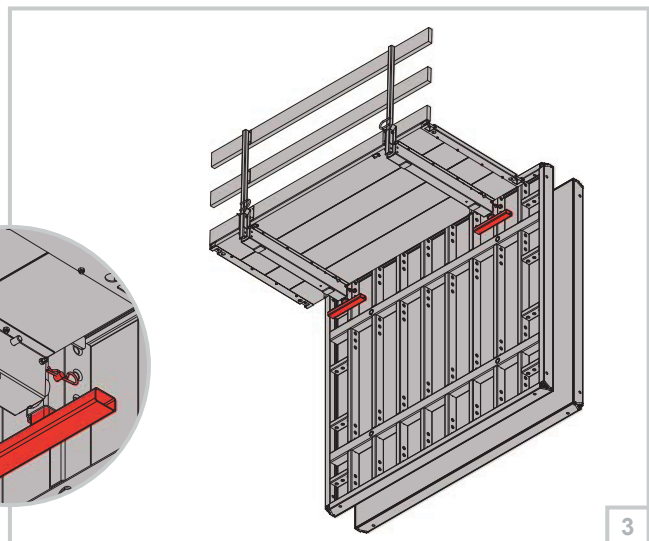
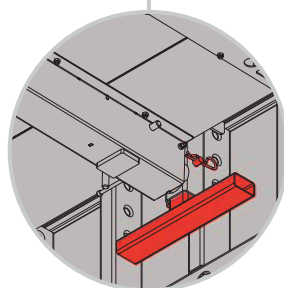
Betonierklappbühne an Rahmenschalung einhängen.

- Betonierklappbühne mit dem Kran positionieren und über Rahmenprofil absenken.
- Einhängköpfe verriegeln durch Enlastung des Krangelänges selbst (keine zusätzliche Arbeitskraft erforderlich).
- Die Demontage erfolgt in umgekehrter Reihenfolge.



Einsatz bei liegenden Elementen

Betonierklappbühne mit dem BKB Adapter zu Einhängkopf Vinci auf den Querprofilen der Rahmenschalung abstützen.



Stirnseitiger Seitenschutz



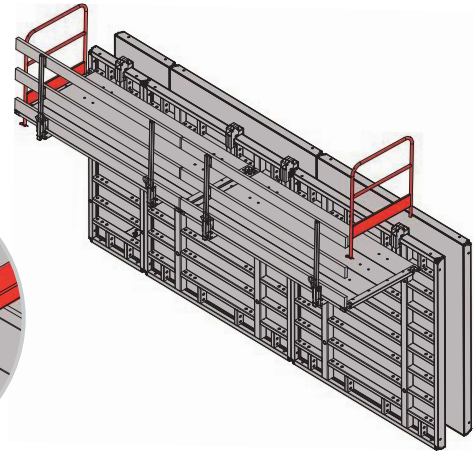
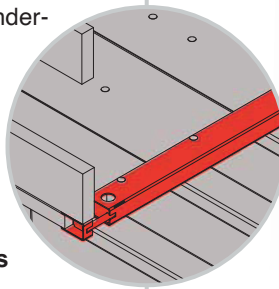
Die Randbühnen müssen stirnseitig mit dem Geländerrahmen gegen Absturz gesichert werden.

BKB Geländerrahmen für Seitenschutz montieren.

- Geländerrahmen in die beiden Löcher der Randeinfassung der Gerüstbohlen stecken (längerer Geländerpfosten aussen).
- Längeren Geländerpfosten gegen Herausziehen mit einem Splint sichern (siehe Detail Abb. 2).
- Demontage erfolgt in umgekehrter Reihenfolge.



Der längere Geländerpfosten dient als Drehachse zum Öffnen des Geländerrahmens.



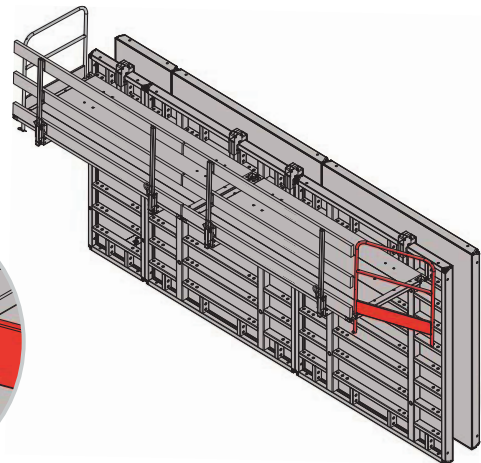
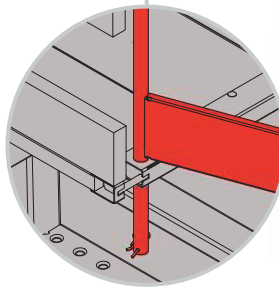
1

Öffnen des Seitenschutzes für stirnseitigen Zugang

Geländerrahmen anheben bis der kürzere Geländerpfosten über dem Einsteckloch steht.

Geländerrahmen 90° um die Achse des längeren Geländerpfostens drehen.

Das Schliessen erfolgt in umgekehrter Reihenfolge.



2

Aufbau

Gegengeländer für Rahmenschalung



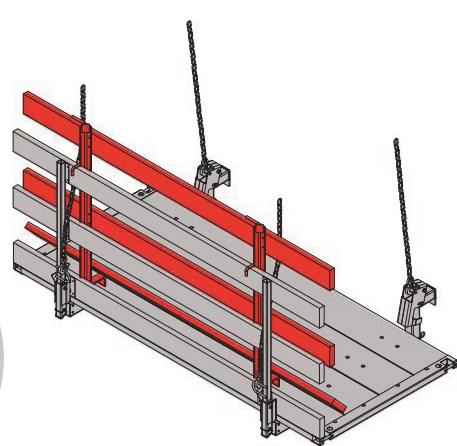
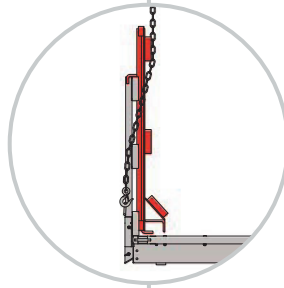
Auf der Gegenseite der Betonierklappbühne muss ab einer Absturzhöhe von 3,0 m eine Absturzsicherung angebracht werden.

Mögliche Absturzsicherungen:

- Arbeitsgerüst
- zusätzliche Betonierklappbühne
- Vinci Gegengeländer

Vinci Gegengeländer an Betonierklappbühne befestigen.

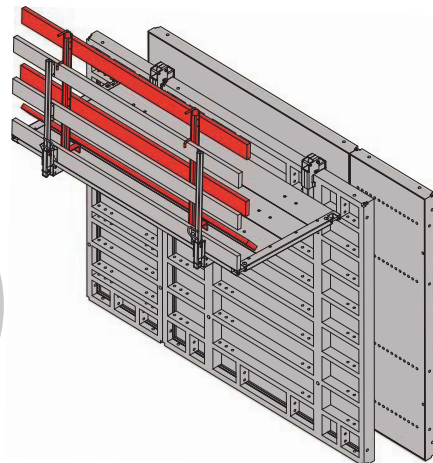
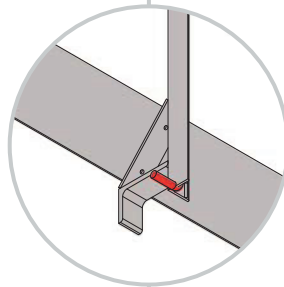
- Gegengeländer mit den Transporthaken von innen über das obere Geländerbrett der Betonierklappbühne einhängen.
- Krangelhänge entsprechend Detailabbildung einhängen.



1

Betonierklappbühne mit Vinci Gegengeländer an Rahmenschalung einhängen.

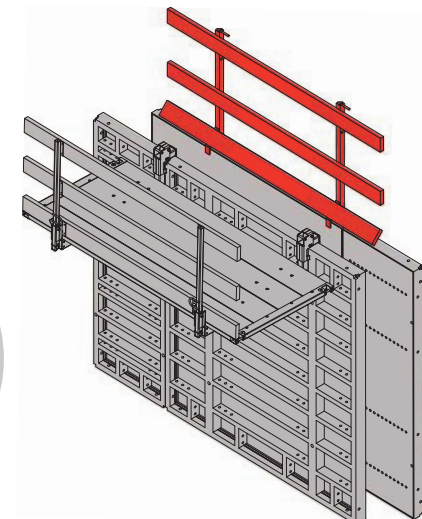
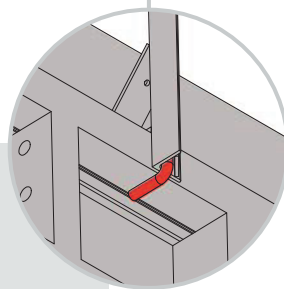
- Zum Ablauf des Einhängvorgangs siehe Kapitel «Montage an Rahmenschalung».



2

Vinci Gegengeländer an Rahmenschalung montieren.

- Abhebesicherung am Gegengeländer öffnen (oberer Hebel steht rechtwinklig zum Geländerbrett).
- Gegengeländer anheben und auf das Rahmenprofil der gegenüberliegenden Rahmenschalung aufsetzen.
- Gegengeländer gegen unbeabsichtigtes Herausheben sichern (den oberen Hebel um 90° drehen und fixieren).
- Die Demontage erfolgt in umgekehrter Reihenfolge.



3



Bei der Montage des Gegengeländers der Betonierklappbühne müssen die Arbeiter gegen Absturz gesichert sein (z.B. durch PSA).

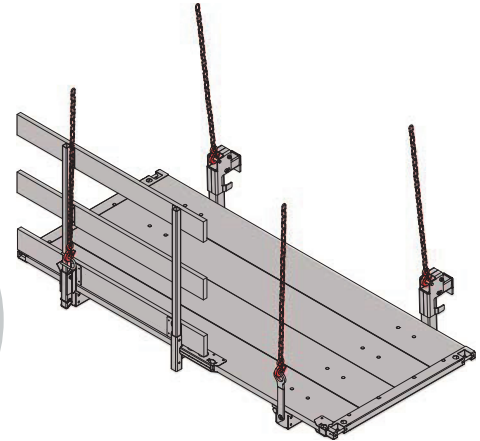
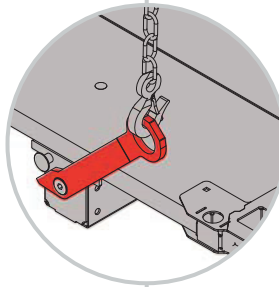
Betonierklappbühne BKB 120/270 VARIO

Betonierklappbühne BKB 120/270 VARIO im Eckbereich

Seitenschutz aufklappen und sichern sowie Einhängköpfe ausrichten (siehe dazu Kapitel «Einsatz bei Rahmenschalung» bzw. «Einsatz bei Trägerschalung»).

Krangelänge anhängen.

- 2 Ketten an Einhängköpfe anhängen.
- 1 Kette an Seitenschutz anhängen.
- 1 Kette an Anschlaglasche bei Querriegel ohne Geländerpfosten anhängen (Lasche dazu anheben).



1

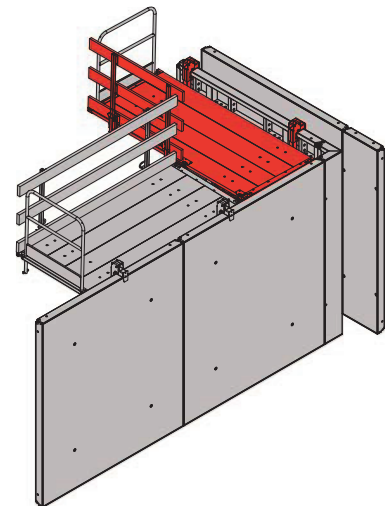
Betonierklappbühnen BKB 120/270 VARIO und BKB 120/270 als Arbeitsfläche im Inneneckbereich

Betonierklappbühne VARIO analog dem Vorgehen bei BKB 120/270 einhängen.

BKB Geländerrahmen für Seitenschutz analog dem Vorgehen bei BKB 120/270 montieren und sichern.



Betonierklappbühne VARIO richtig (Seitenschutz-Öffnung rechts) anordnen.

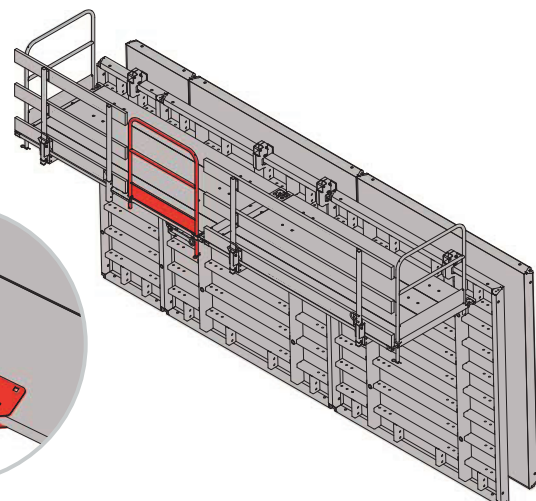
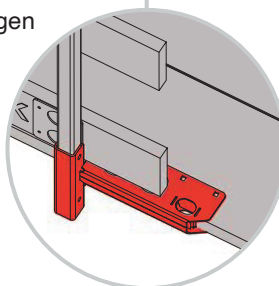


2

Betonierklappbühne BKB 120/270 VARIO als «Standard-Bühne»

BKB Geländerrahmen in die beiden Löcher der Gerüstbohlen im Bereich der Durchgangsöffnung der Betonierklappbühne VARIO einsetzen.

- Längeren Geländerpfosten mit einem Splint gegen Herausziehen sichern.



3

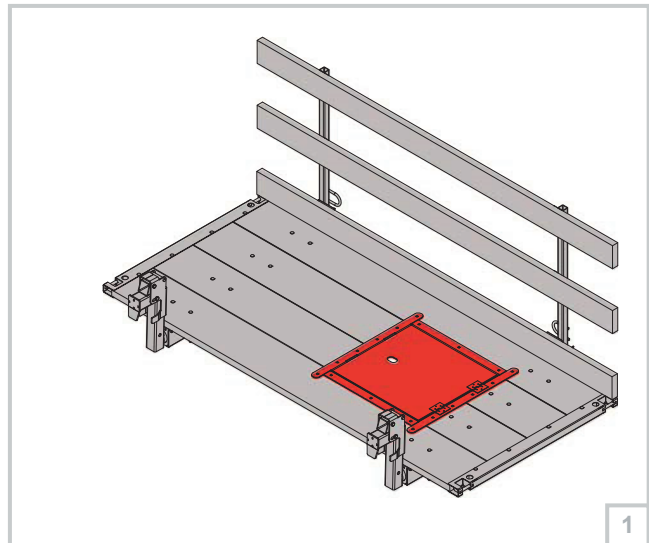
Aufbau

Betonierklappbühne BKB 120/270 LUKE

Betonierklappbühne BKB 120/270 LUKE als Aufstieg zur Arbeitsfläche

Seitenschutz aufklappen und sichern sowie
Einhängeköpfe ausrichten (siehe dazu Kapitel
«Einsatz bei Rahmenschalung» bzw. «Einsatz bei
Trägerschalung»).

Betonierklappbühne LUKE analog den Anweisungen in
Kapitel «Montage an Rahmenschalung» bzw. «Montage
an Trägerschalung» montieren.

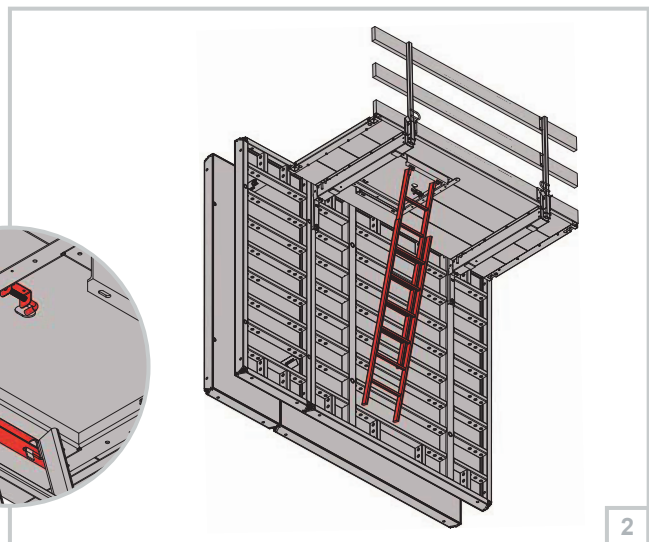
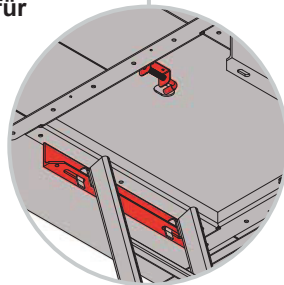


BKB Teleskopleiter einhängen.

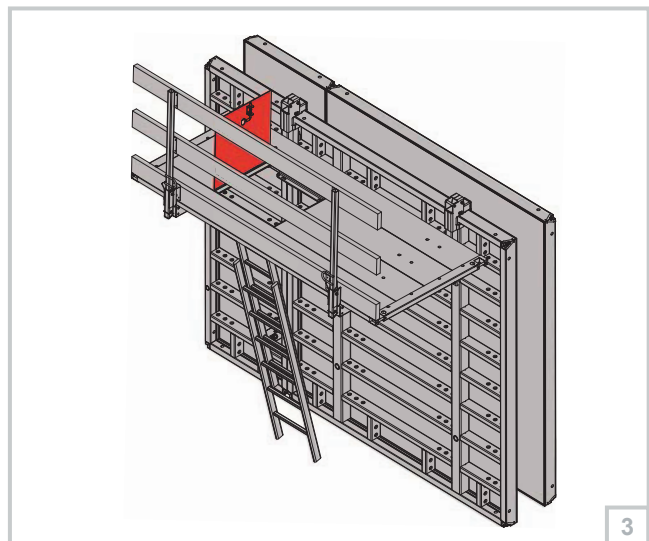
- Teleskopleiter auf gewünschte Höhe einstellen.
- Teleskopleiter mit den Befestigungshaken oben im UNP-Stahlprofil der Betonierklappbühne LUKE einhängen.
 - Teleskopleiter kann sowohl zur Schalung hin als auch von der Schalung weg eingehängt werden.



Die Betonierklappbühne LUKE kann für
Aufstiege von 1,80 m bis 2,70 m
verwendet werden.



Die Luke darf nur zum Durchstieg geöffnet
werden!
Bei der Nutzung der Betonierklappbühne
LUKE als Arbeitsfläche ist die Luke stets
geschlossen zu halten.

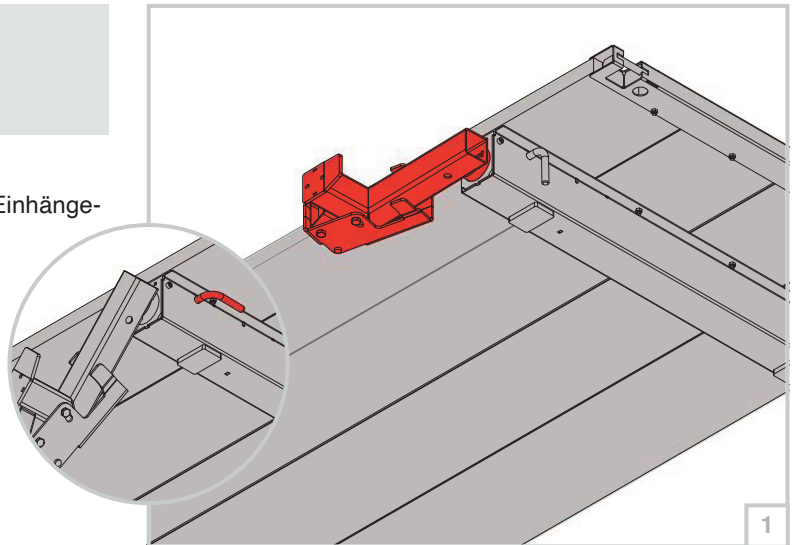


Wechsel des BKB Einhängeskopfes

Die BKB Betonierklappbühnen können für Rahmenschalungen und Trägerschalungen eingesetzt werden.

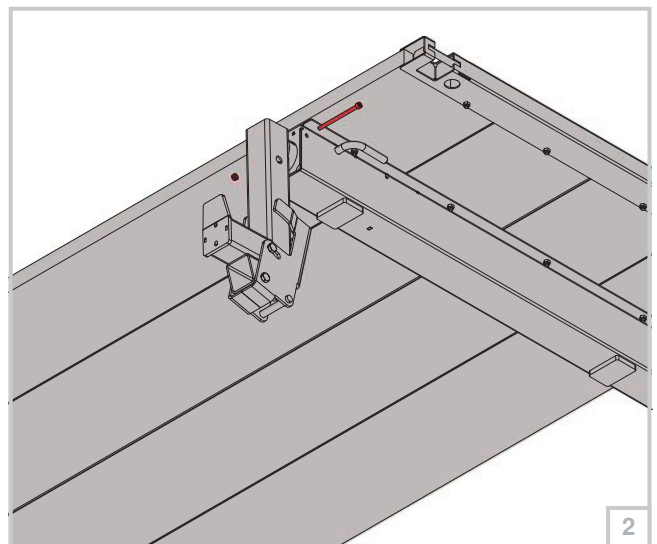
BKB Einhängkopf ausrichten.

- Bei Stapelung der Betonierklappbühne ist der Einhängkopf horizontal ausgerichtet.
- Einhängkopf am Sicherungshebel entriegeln (siehe Detail) und um 90° nach unten drehen bis er einrastet.



BKB Einhängkopf demontieren.

- Schraube vorne beim Querriegel der Betonierklappbühne lösen und entfernen.

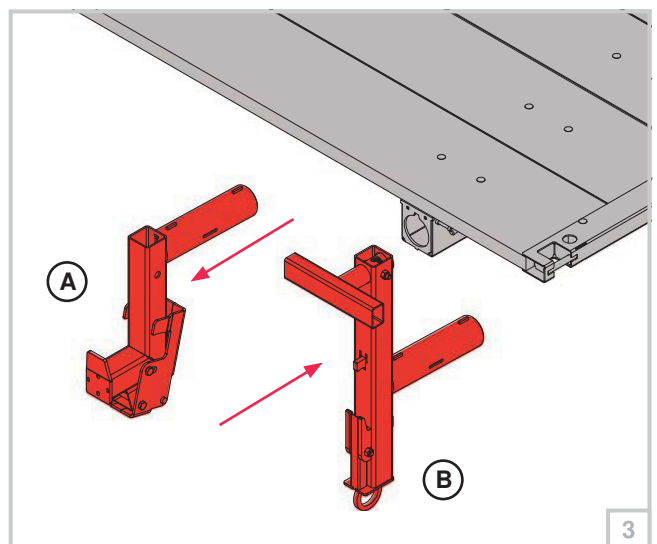


BKB Einhängkopf auswechseln.

- Den auszuwechselnden Einhängkopf durch Herausziehen entfernen (in der Abb. zu sehen: (A) BKB Einhängkopf Vinci, verz.).
- Den einzuwechselnden Einhängkopf nach unten gedreht in den Querriegel einstecken (in der Abb. zu sehen: (B) BKB Einhängkopf TS12, verz.).



Montage des Einhängkopfes an der Betonierklappbühne erfolgt in umgekehrter Reihenfolge.

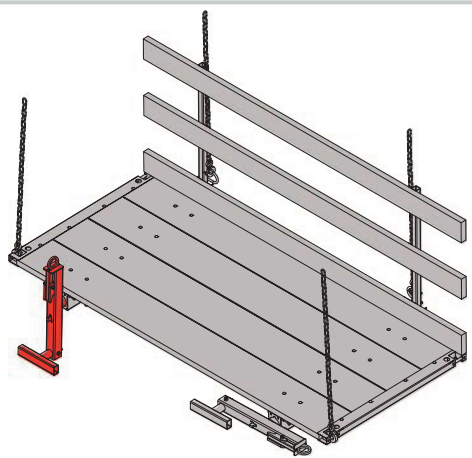
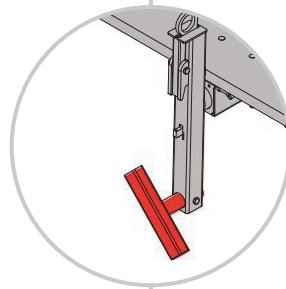


Aufbau

Einsatz bei Trägerschalung

BKB Einhängkopf TS12 ausrichten.

- Bei Auslieferung und Stapelung der Betonierklappbühne ist der Einhängekopf horizontal ausgerichtet.
- Einhängekopf am Sicherungshebel entriegeln (siehe Detail) und um 90° nach oben drehen, bis er einrastet.
- Unteres Abstützprofil in horizontale Position drehen.



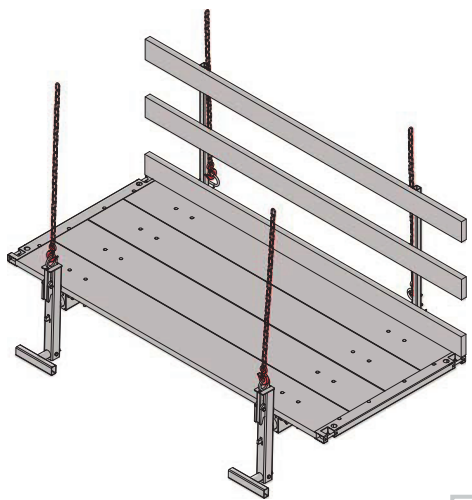
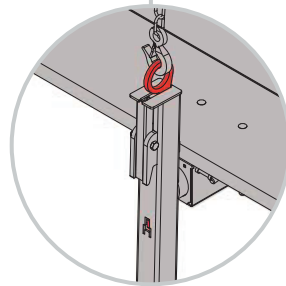
1

Betonierklappbühne an Kran anhängen.

- Krangelänge von aussen an den Ösen der Geländerpfosten und an den Heberingen des Einhängekopfes befestigen.



Durch das Anheben mit dem Kran (Spannung der Ketten) wird der Einhängekopf automatisch entriegelt.



2

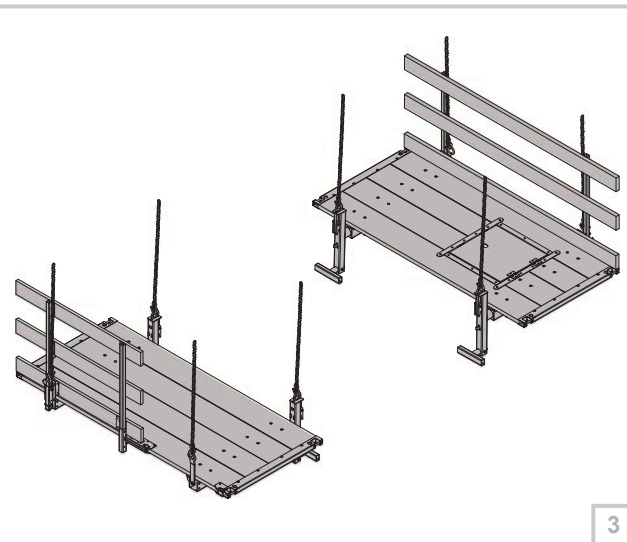
Verwendung weiterer Systembühnen

Betonierklappbühnen BKB 120 VARIO und BKB 120 LUKE können mit dem BKB Einhängekopf TS12 ebenfalls bei Trägerschalungen eingesetzt werden.

- Der Einsatz und die Montage erfolgt analog zur Standardbühne BKB 120/270.



Weitere Hinweise zu den Systembühnen sind in Kapitel «Betonierklappbühne BKB 120/270 VARIO» und in Kapitel «Betonierklappbühne BKB 120/270 LUKE» zu finden.




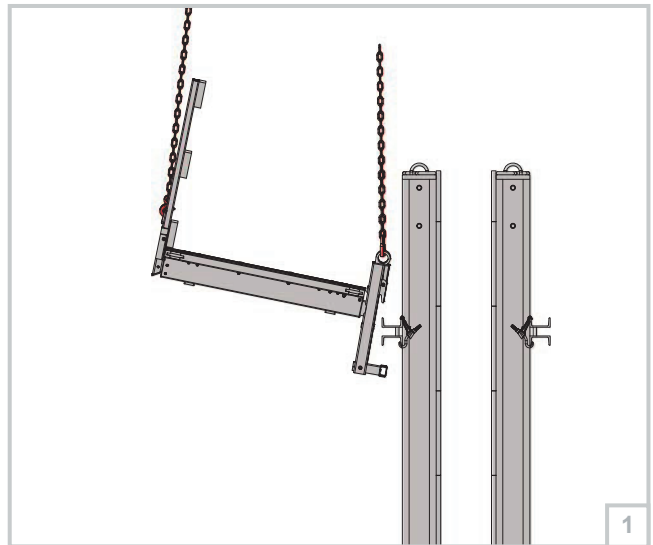
3

Montage an Trägerschalung

Betonierklappbühne mit dem Kran verfahren.

- Betonierklappbühne mit dem Kran positionieren und über äusserem Flansch des Stahlwandriegels absenken.
- Einhängeköpfe entriegeln durch Belastung des Krangehänges selbst (keine zusätzliche Arbeitskraft erforderlich).

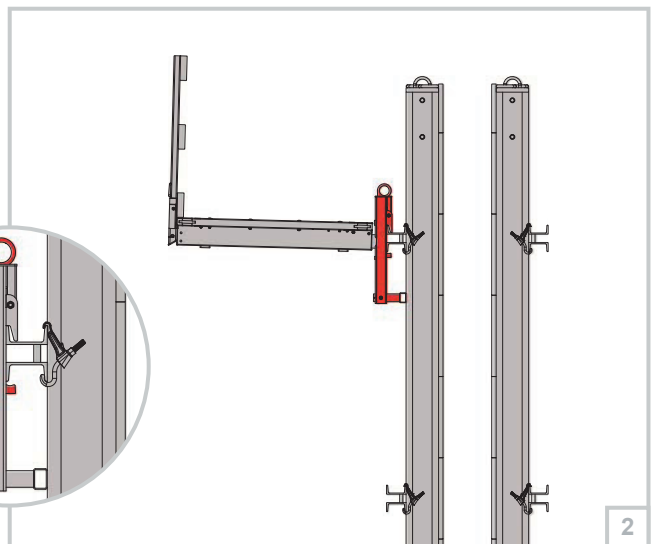
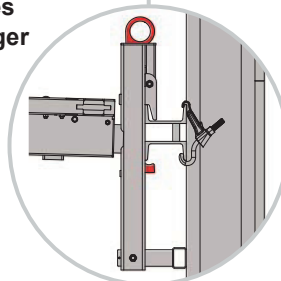
 **Bühne hängt bei richtiger Krananhängung schräg am Kran und vereinfacht dadurch das Einhängen an der Rahmenschalung.**




Betonierklappbühne an Trägerschalung einhängen.

- Betonierklappbühne auf Stahlwandriegel einhängen und durch Entlastung des Krangehänges verriegeln.
- Betonierklappbühne mit dem Abstützprofil des Einhängekopfes TS12 auf die Holzträger abstützen.
- Die Demontage erfolgt in umgekehrter Reihenfolge.

 **Das Abstützprofil des Einhängekopfes muss mindestens auf einem H20 Träger aufliegen.**



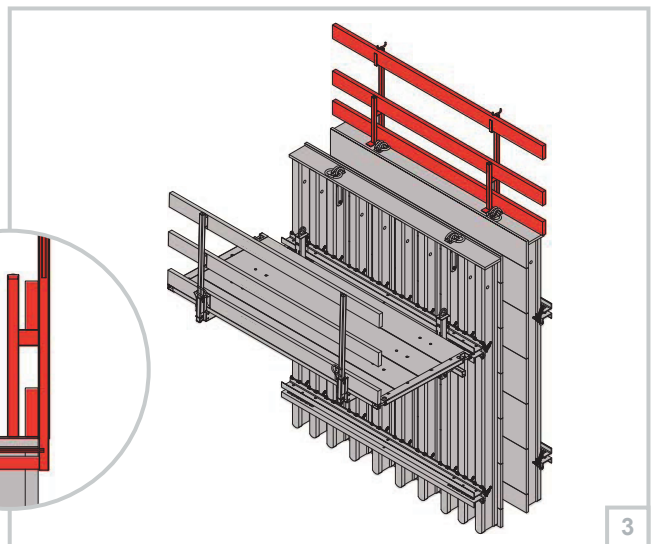
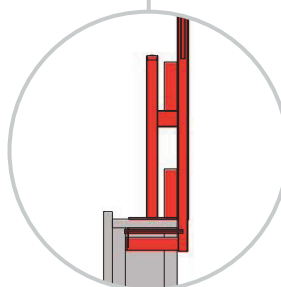
 **Auf der Gegenseite der Betonierklappbühne muss ab einer Absturzöhe von 3,0 m eine Absturzsicherung angebracht werden.**

Hängt die Betonierklappbühne 1 m unter der Oberkante der Schalung ist keine zusätzliche Massnahme erforderlich.

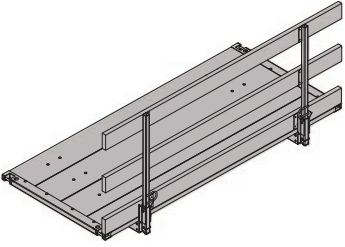
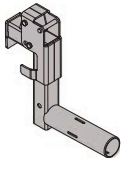
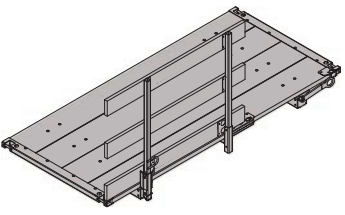
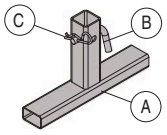
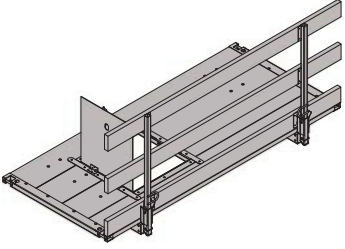
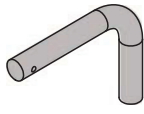


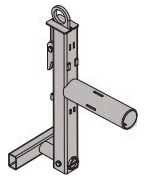

Weitere Absturzsicherungen:

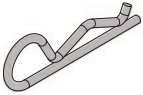
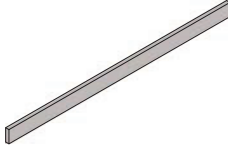
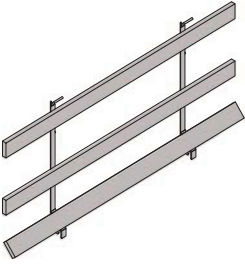
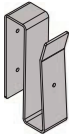



- Arbeitsgerüst
- zusätzliche Betonierklappbühne
- Geländerschutzzwingen mit Geländerbrett

Geländerschutzzwingen im Abstand von maximal 2,0 m am Abdeckbrett der Trägerschalung TS12 (Abdeckbretter müssen gem. AVA TS12 montiert sein) befestigen und Geländerbretter einlegen.



Produktverzeichnis

| Bezeichnung | [kg] | Artikel-Nr. | Bezeichnung | [kg] | Artikel-Nr. |
|---|--------|--------------------|--|-------|--------------------|
| BKB 120/270 | 140,00 | 181-101.100 | BKB Einhängkopf Vinci, verz. | 13,00 | 181-101.200 |
|  | | |  | | |
| BKB 120/270 VARIO | 134,00 | 181-101.110 | BKB Adapter kpl. zu Einhängkopf Vinci | 3,55 | 181-101.215 |
|  | | | Im Lieferumfang enthalten: A) BKB Adapter zu Einhängkopf Vinci, verz., 1 Stk. 3,30 181-101.210 B) Sicherungsbolzen d = 16 mm, 1 Stk. 0,23 181-101.220 C) Vorstecker d = 4,0 mm, verz., 1 Stk. 0,02 912-293.100 | | |
| BKB 120/270 LUKE | 158,00 | 181-101.120 |  | | |
|  | | | Sicherungsbolzen d = 16 mm | 0,23 | 181-101.220 |
| BKB Teleskopleiter 2,00 - 3,00 m | 8,70 | 181-101.410 |  | | |
|  | | | Vorstecker d = 4,0 mm, verz. | 0,02 | 912-293.100 |
| | | |  | | |
| | | | BKB Einhängkopf TS12, verz. | 15,00 | 181-101.300 |
| | | |  | | |
| | | | BKB Geländerrahmen, verz. | 10,70 | 181-101.400 |
| | | | Im Lieferumfang enthalten: Vorstecker d = 5,0 mm, verz., 1 Stk. 0,02 411-120.110 | | |
| | | |  | | |

| Bezeichnung | [kg] | Artikel-Nr. | Bezeichnung | [kg] | Artikel-Nr. |
|---|-------|--------------------|--|------|--------------------|
| Vorstecker d = 5,0 mm, verz. | 0,02 | 411-120.110 | Geländerbrett 15 x 3 cm, 1,58 m | 3,60 | 181-101.402 |
|  | | | Geländerbrett 15 x 3 cm, 2,68 m | 6,00 | 181-101.404 |
| Vinci Gegengeländer 115/268, verz. | 38,60 | 131-275.135 |  | | |
|  | | | Geländerbrettklemme, verz. | 0,50 | 181-101.406 |
| Vinci Gegengeländerpfosten, verz. | 10,80 | 131-275.136 |  | | |
|  | | | | | |
| Vinci Gegengeländer Ausgleichspfosten, verz. | 11,00 | 131-275.137 | | | |
|  | | | | | |
| Geländerschutzzwinge 1,00 m | 7,50 | 211-210.150 | | | |
|  | | | | | |