

# Tobler BKB120 Betonierbühne



- Höchste Sicherheit
- Sicher transportieren mit geringem Transportvolumen
- Maximale Geschwindigkeit durch einfaches Aufsetzen mit Selbstsicherung
- System erfüllt die Bauarbeitenverordnung 2022
- Neu ab 2025 komplett aus Aluminium erhältlich
- Tobler Sicherheitsbühnensystem in Entwicklung



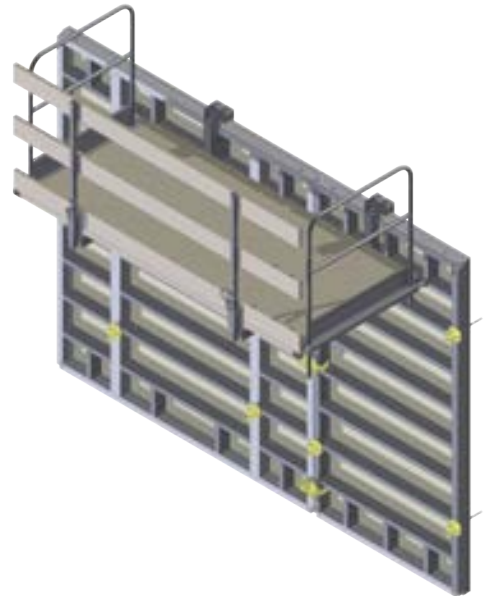
# Tobler BKB120 Betonierbühne

Schneller und sicherer betonieren.

## Das effiziente System für sicheres Arbeiten an allen gängigen Träger- und Rahmenschalungen

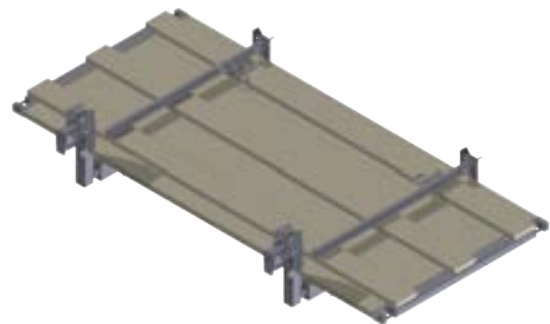
### Maximale Arbeitssicherheit

Das seit Jahren bewährte System Tobler BKB120 Betonierbühne schützt den Menschen bestmöglich und macht das Betonieren sehr sauber und effizient.



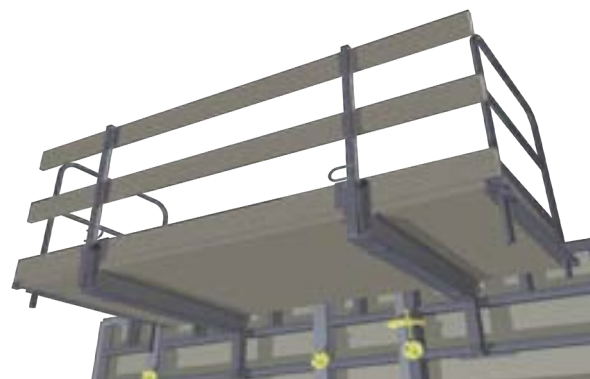
### Maximale Arbeitsgeschwindigkeit

Die Betonierklappbühne BKB 120/270 überzeugt durch ihre schnelle und einfache Montage. Mit dem selbstverriegelnden Einhängkopf ist die Arbeitsfläche in kürzester Zeit einsatzbereit. Das kranauflösende Entriegelungssystem sorgt für ein ebenso effizientes wie sicheres Umsetzen – ein echter Gewinn für Geschwindigkeit und Wirtschaftlichkeit.



## Konstruktive Vorteile der Tobler BKB Betonierbühne

- Neu ab 2025 komplett aus Aluminium erhaltlich
- In Sekunden montiert und demontiert
- Stark und langlebig
- Selbstverriegelnde Einhängkopf
- Universell einsetzbarer Stirnabschluss
- Platzsparende Lagerung



# Tobler BKB 120 Betonierbühne

Die Betonierklappbühne.



## Die Betonierklappbühne

Die Betonierklappbühne BKB 120/270 bietet maximale Flexibilität. Sie kann sowohl als Eckbühne als auch als Standardbühne eingesetzt werden und passt zu allen gängigen Rahmenschalung mit einem Rahmen von 12 cm und ist mit der Tobler Trägerschalung kompatibel.

Dank der stabilen Konstruktion und der durchdachten Verbindungstechnik wird eine kontinuierliche Arbeitsfläche geschaffen, die reibungslose Abläufe gewährleistet.



# Tobler BKB120 Betonierbühne

Effizienter und kostensparend bauen.

## Das Geländer

Ab 2m Arbeitshöhe sind gemäss BauAV 2022 Gegen-  
geländer vorgeschrieben.

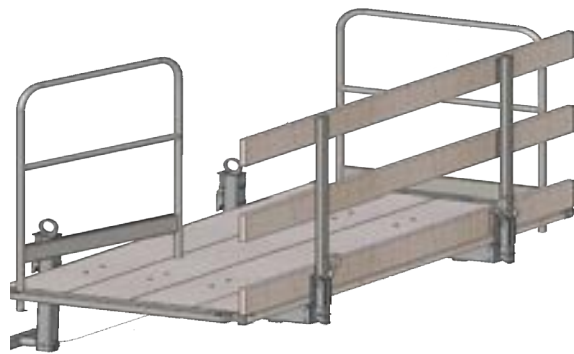
Das Geländer der BKB 120/270 bietet optimalen Sei-  
tenschutz und trägt entscheidend zur Arbeitssicherheit  
bei. Dank hochwertiger Materialien bleibt es auch bei  
intensivem Einsatz stabil und langlebig, widerstands-  
fähig gegenüber Abnutzung und äusseren Einflüssen,  
sodass es auch bei dauerhaftem Gebrauch seine volle  
Funktionalität behält.



## Das Stirngeländer

Der Stirnabschluss wird direkt in vorgebohrte  
Kantenschutzelemente eingehängt und bietet  
so zuverlässigen Schutz gegen unbeabsichtigtes  
seitliches Abstürzen.

Stirnabschlüsse können universell eingesetzt werden.



## Der Einhängekopf

Der selbstverriegelnde Einhängekopf ermöglicht die  
schnelle und sichere Installation der Betonierbühne  
auf der Schalung.

Der obere Haken wird am Schalungsprofil eingehängt,  
während die untere Abstützung stabil auf der Aus-  
senseite der Schalung aufliegt, was für eine optimale  
Stabilität und Sicherheit sorgt.



# Tobler BKB120 Betonierbühne

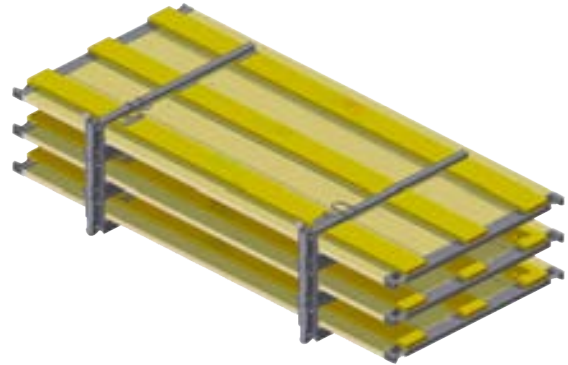
Effizient transportieren und schnell einsetzen.



## Gerings Transportvolumen und schnelle Handhabung

Die Betonierklappbühne BKB 120/270 zeichnet sich durch ihr geringes Transportvolumen aus. Durch das Einklappen der Bühnen wird eine Stapelhöhe von nur 26 cm pro Bühne erreicht, was den Transport vereinfacht.

Das krauslösende Entriegelungssystem ermöglicht ein schnelles Umsetzen und fördert so eine effiziente Nutzung, wodurch sowohl Zeit als auch Kosten optimiert werden.



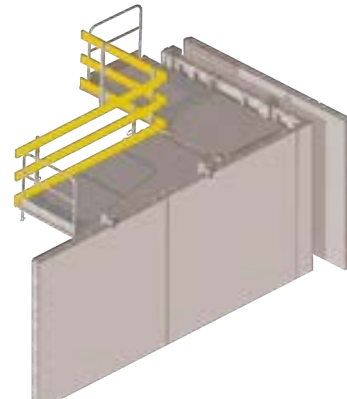
# Tobler BKB120 Betonierbühne

Maximale Flexibilität und langlebige Lösungen.

## Eck- und Inneneckbühnen

Die Betonierklappbühne BKB 120/270 VARIO bietet eine standardisierte Lösung für Ecken und schafft eine durchgängige Arbeitsfläche. Dank ihres flexiblen Designs kann sie nicht nur als Eckbühne, sondern auch als Standard-Bühne eingesetzt werden.

Das integrierte Geländer mit Einklappmechanismus gewährleistet dabei höchste Sicherheit und Effizienz.



## Die Beläge

Die BKB 120/270 bietet nun auch die Möglichkeit, die Beläge aus hochwertigem Holz oder neu auch aus Aluminium zu wählen. Diese Erweiterung ermöglicht eine noch breitere Einsatzvielfalt und setzt neue Maßstäbe in Bezug auf Leichtigkeit und Widerstandsfähigkeit.

Dank des innovativen Aluminium-Belags profitieren Sie von einem besonders langlebigen und pflegeleichten Material, das selbst unter extremen Einsatzbedingungen zuverlässig seine Funktionalität behält. So bieten wir Ihnen eine langfristige Lösung, die wirtschaftlich und effizient ist.



# Tobler BKB120 Betonierbühne

Maximale Flexibilität und langlebige Lösungen.

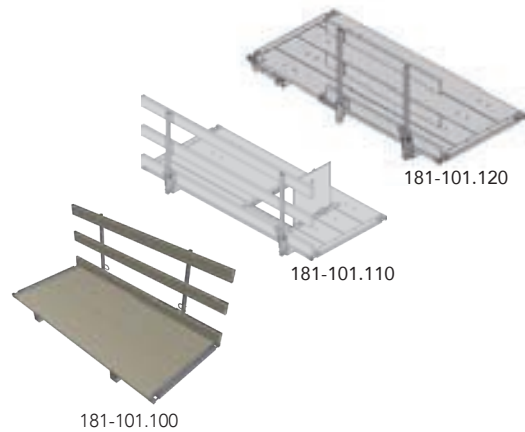


# Tobler BKB120 Betonierbühne

Artikelübersicht.

## Betonierklappbühne

Artikel-Nr.	Bezeichnung	Gewicht
X181-101.100	BKB 120/270, Holzbelag	140,0 kg
X181-101.110	BKB 120/270 VARIO, Holzbelag	134,0 kg
X181-101.120	BKB 120/270 LUKE, Holzbelag	156,0 kg
XXX.XXX.XXX	BKB 120/270 mit Alu-Belag	
XXX.XXX.XXX	BKB 120/270 VARIO, Alu-Belag	
XXX.XXX.XXX	BKB 120/270 LUKE, Alu-Belag	



## Einhängekopf

- Für Stahl Rahmenschalungen
- Verzinkt

Artikel-Nr.	Bezeichnung	Gewicht
X181-101.200	BKB Einhängekopf	13,0 kg

- Adapter kpl. zu Einhängekopf

Artikel-Nr.	Bezeichnung	Gewicht
X181-101.200	Adapter kpl. zu Einhängekopf	3,56 kg
X181-101.210	BKB Adapter zu Einhängekopf, 1 Stk.	3,30 kg
X181-101.210	Sicherungsbolzen d=16 mm, 1 Stk.	0,24 kg
X912-293.100	Vorstecker d = 4,0 mm, verz., 1 Stk.	0,02 kg



181-101.200

## BKB Einhängekopf TS12

- Verzinkt

Artikel-Nr.	Bezeichnung	Gewicht
X181-101.300	BKB Einhängekopf TS12	13,0 kg



181-101.300

# Tobler BKB120 Betonierbühne

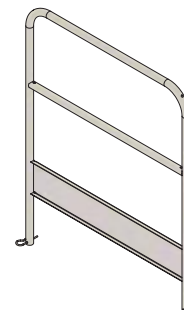
Artikelübersicht.



## BKB Geländerrahmen

- Verzinkt
- Mit 411-120.110 Vorstecker d= 5,0 mm, 1 Stk.

Artikel-Nr.	Bezeichnung	Gewicht
X181-101.400	BKB 120/270	10,7 kg



181-101.400

## BKB Teleskopleiter

- Verzinkt

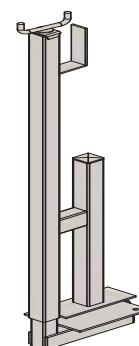
Artikel-Nr.	Bezeichnung	Gewicht
X181-101.410	BKB Teleskopleiter 2,00 - 3,00 m	8,7 kg



181-101.410

## Geländerschutzzwinge


Artikel-Nr.	Bezeichnung	Gewicht
X211-210.150	Geländerschutzzwinge 1,00 m	7,5 kg



211-210.150

# MATO Gerüste










Effizienz. Flexibilität. Sicherheit.

<b>Fassadengerüste</b>	<b>MATO 1</b> <b>MATO 2</b>	<b>MATO 53 CK</b> <b>MATO 54 Lay</b> <b>MATO 62 Ple</b> <b>MATO 65 Hün</b>	kompatibel zu Ihrem bestehenden Gerüst 
<b>All-In-One Gerüstsystem</b>	<b>MATO 3</b> <b>MATO 8</b>	<b>MATO Connect Road Bridge</b> <b>MATO Connect Bridge Beam</b>	
<b>Dachsysteme</b>	<b>MATO Pro</b>	<b>MATO Pro Absturzsicherungen</b> <b>MATO Pro Notdachsysteme</b> <b>MATO Pro Laufgangüberdachung</b>	
<b>Mobile Gerüste</b>	<b>MATO R</b>	<b>MATO R Profi</b> <b>MATO R Pro</b> <b>MATO R One Man Tower</b> <b>MATO R Eco</b>	
<b>Arbeitsgerüste</b>	<b>MATO T</b>	<b>MATO T Treppentürme</b> <b>MATO T Kabelbrücken</b> <b>MATO T Baustellenzugänge</b> <b>MATO T Bewehrungsgerüste</b>	
<b>Events</b>	<b>MATO E</b>	<b>MATO E Bühnen &amp; Tribünen</b> <b>MATO E Event-Service/Support</b> <b>MATO E F &amp; E</b>	
<b>Zubehör</b>	<b>MATO Z</b>	<b>MATO Z Gerüstzubehör</b> <b>MATO S Sicherheitssysteme</b> <b>MATO B Baugeräte</b> <b>Tobler Logistik</b>	
<b>Lagertechnik</b>	<b>Tobler Lager</b>	<b>Tobler Cantilever Kragarmregale</b> <b>Tobler Pallet Palettenregale</b> <b>Tobler Floor Sonderregale</b> <b>Tobler Box Gitter-/ Blechboxen</b> <b>Tobler Rack Paletten und Gestelle</b>	
<b>Dienstleistungen</b>	<b>Tobler Services</b>	F & E / Statik / CAD / Schulungen Kundenlösungen / Spezialbauteile Finanzierung und Beratung Occassionen / Eintausch alt-neu	

# Tobler Schalungen

Freude am industriellen Bauen.



<b>Wandschalungen</b>	<b>Tobler</b> Wall	<b>Tobler</b> Top <b>Tobler</b> Manu Master Pro (Ringer) Master Stahl/Alu (Ringer) System 2000 Stahl/Alu (Ringer)	
<b>Deckenschalungen</b>	<b>Tobler</b> Sky	<b>Tobler</b> Deck <b>Tobler</b> Desk Deckentisch/Kart <b>Tobler</b> Flex AluDEK (Ringer) DEKplus Deckentisch (Ringer)	
<b>Individualschalungen</b>	<b>Tobler</b> I	<b>Tobler</b> Rex Trägerschalungen <b>Tobler</b> Varia Rundschalungen <b>Tobler</b> Project Spezialschalungen	
<b>Tragsysteme</b>	<b>Tobler</b> H	<b>Tobler</b> Tower Schwerlaststützen <b>Tobler</b> T22 Spriessgerüst	
<b>Arbeitsgerüste</b>	<b>MATO</b> T	<b>MATO</b> T Bewehrungsgerüste <b>MATO</b> T Baustellenzugänge <b>MATO</b> T Türme / Kabelbrücken <b>MATO</b> R Pro / Eco <b>MATO</b> R One Man Tower	
<b>Ingenieurbau</b>	<b>Tobler</b> Kit	<b>MATO</b> 3 <b>MATO</b> 8 <b>MATO</b> Connect Road Bridge <b>MATO</b> Connect Bridge Beam	
<b>Zubehör</b>	<b>Tobler</b> Accessoires	<b>Tobler</b> Schalungszubehör <b>Tobler</b> Baugeräte <b>Tobler</b> Logistik <b>Tobler</b> Lagertechnik	
<b>Dienstleistungen</b>	<b>Tobler</b> Services	<b>Tobler</b> Rent <b>Tobler</b> ForU <b>Tobler</b> Care <b>Tobler</b> Occasion	
<b>Digitale Dienstleistungen</b>	<b>my Tobler</b>	<b>Tobler</b> Formwork Planner <b>Tobler</b> Engineering	



## In der Schweiz zu Hause – in Europa verankert

Wir treiben die Internationalisierung unseres  
Produktangebots stetig voran.



**Bestellung  
& Beratung**  
schalung@tobler-ag.com  
+41 71 886 06 37

« Unsere in der Schweiz entwickelte  
Tobler BKB Betonierbühne setzt neue Maßstäbe  
in Einsatzzeit und Geschwindigkeit. »



**Raphael Helfenstein**

Verkauf Aussendienst  
Schalungen

