

Tobler Flex Stützen, Träger, Platten

2025



- Vollverzinkte Stütze mit höchster Tragfähigkeit bei niedrigstem Eigengewicht und patentierter Fussverstärkung
- Joch- und Querträger frei justierbar für alle Grundrisse und jede Deckenstärke flexibel nutzbar
- Schalungsplatten und Beschichtungen für jede Anwendung
- Wirtschaftliches Trägersystem für höchste Flexibilität und Lebensdauer



Swiss Engineering.
Swiss Technology.

ToblerFlex Deckenschalungssystem

Stützen, Träger & Schalungsplatten.

Für maximale Flexibilität

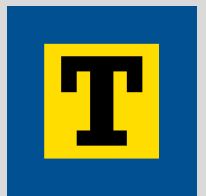
Mit ToblerFlex setzen Sie auf ein hochwertiges und widerstandsfähiges Komplettsystem für das Schalen von Decken. Das Tobler System passt sich jedem Grundriss an und erlaubt es Decken, Unterzüge und Filigrandecken einfach und massgeschneidert zu betonieren.

Vorteile

- passt sich jedem Grundriss an
- sehr geringer Materialbedarf dank optimierten Abständen zwischen Trägern und Stützen
- einfache Systemlösung für Unterzüge und Deckenvorsprünge
- höchste Flexibilität
- Komplettlösung
- kompatibel zu Fremdsystemen

1. Schalungsplatten
2. H20 Schalungsträger
3. Vierwegkopf
4. Deckenstütze
5. Dreibein





Unser Produktangebot

Deckenstützen	4–5
Vierwegkopf, Dreibein und Grabenspries	6
Transport und Lagerung	7
H 20 Schalungsträger	8–11
Schalungsplatten	12–15



ToblerFlex Deckenstützen

Robust, schnell und sicher.

Die ToblerFlex Stütze

Die ToblerFlex Stützen erfüllen die Lastklasse D bzw. E nach EN 1065.

Die verzinkten Stützen mit geschmiedeter und robuster Gewindemutter garantiert eine sehr lange Lebensdauer nach EN 10346 und EN 2081.

Das Schnellaufgewinde besitzt gegenüber vergleichbaren Angeboten eine grössere Steigung.

Die Herstellung geschieht mit modernsten Produktionsprozessen wie beispielsweise dem Abwälzverfahren für das Gewinde.

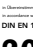
Ebenso entfällt die sonst übliche Schweissverbindung am Übergang der Gewindesektion zum Aussenrohr.

Für eine noch längere Lebensdauer sorgt die patentierte Fussverstärkung mit einem zusätzlichen Schutz gegen Verformung.

GEPRÜFT in Übereinstimmung mit EN 1065

Kennzeichnung mit QR-Code und Tragkraft Tabelle als Standard

Tobler		D 35		Tobler	
height (m)	loading capacity (kN)	height (m)	loading capacity (kN)	height (m)	loading capacity (kN)
3,50	26,2	3,30	30,2	3,10	34,5
3,00	35,7	2,70	37,5	2,50	37,5
2,30	37,5	2,00	37,5		



 DIN EN 1065

20 kN

 www.tobler-ag.com

Gestanzte Löcher

Die hohe Oberflächenqualität und die Abwesenheit von Graten garantiert eine perfekte Funktionalität.

Höhenangabe

Durch die Messkala ist eine schnellere Regulierung möglich, auch wenn verschiedene hohe Stützen benutzt werden.

Aussengewinde

Leichte Regulierung des Ringes dank einer glatten Oberfläche, die mit einem Abwälzverfahren ohne Abtragung von Material ausgeführt wird.

Auskupplungssicherung des Innenrohrs

Sie erhöht die Sicherheit während des Gebrauchs und des Transports der Stütze.

Handschutzsystem

Um das Zerquetschen der Hände zu vermeiden haben die Stützen bei eingeschobener Position einen Freiraum von **10 cm** vom Innenrohr.

Profilbolzen

Seine Form erleichtert das Einfügen und sichert die korrekte Position sicher.

Schmiedeiserner Überwurfing

Die Form der Speichen ermöglicht eine leichte Regulierung in beide Richtungen.

Patentierte Fussverstärkung

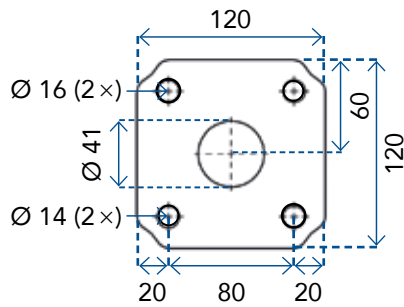
Es erhöht die Nutzungsdauer der Stütze und verstärkt den Bereich, der am stärksten verformt wird.

ToblerFlex Deckenstützen

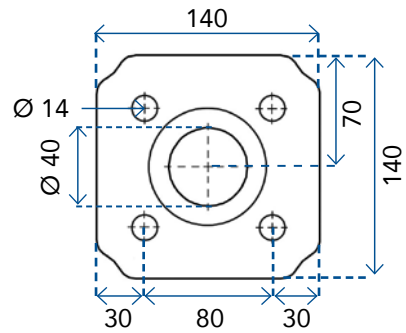
Technische Daten auf einen Blick.



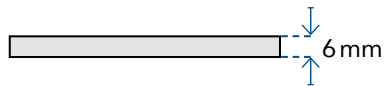
Kopfplatte: D25, D30, D35, D40, D45, E25, E35



Kopfplatte: D55

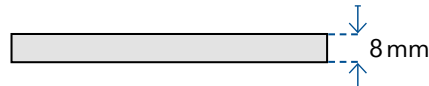


Kopf- und Fussplattenhöhe: D25

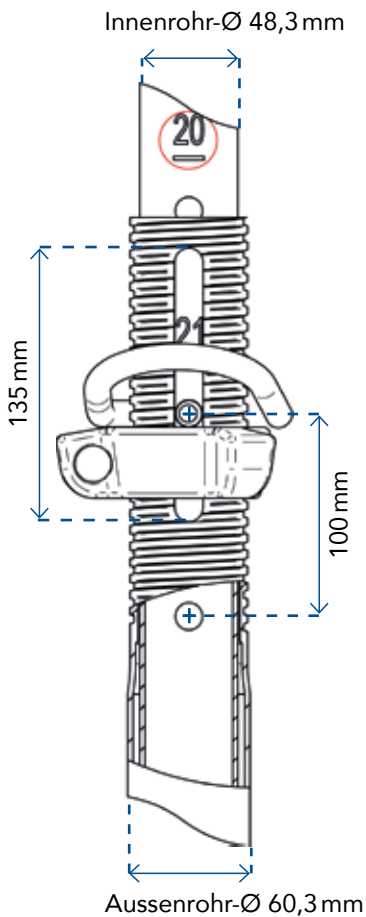


Kopf- und Fussplattenhöhe:

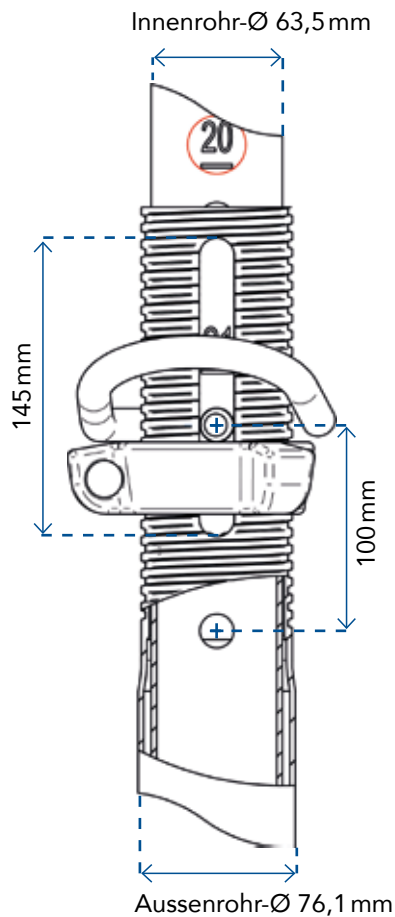
D30, D35, D40, D45, E25, E30, E35, D55



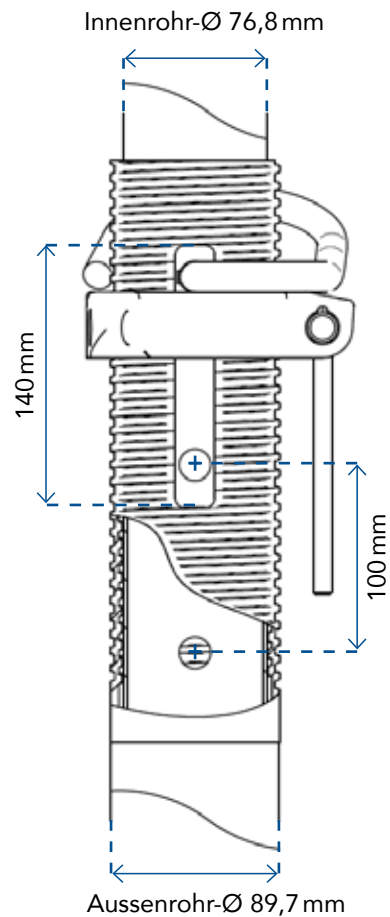
Stützen-Ø: D25, D30



Stützen-Ø: D35, D40, D45, E25, E30, E35



Stützen-Ø: D55



ToblerFlex Deckenstützen

Höchste Tragkraft in der Klasse D.

Deckenstützen Klasse D

- Stahl verzinkt
- inklusive Fussverstärkung

Artikel-Nr.	Bezeichnung	Auszugslänge Stütze	Gewicht	Tragkraft
84-F-220250*	D 25	150–250 cm	11,80 kg	20 kN
84-F-220300	D 30	180–300 cm	15,25 kg	20 kN
84-F-220350	D 35	200–350 cm	19,80 kg	20 kN
84-F-220400	D 40	230–400 cm	22,40 kg	20 kN
84-F-220450	D 45	260–450 cm	27,40 kg	20 kN
84-F-220550*	D 55	300–550 cm	36,60 kg	20 kN

* ohne Fussverstärkung



84-F-220300

Zulässige Tragkraft berechnet nach DIN EN 1065 Klasse D

Typ	D 25		D 30		D 35		D 40		D 45		D 55	
von	1,50 m		1,80 m		2,00 m		2,30 m		2,70 m		3,10 m	
bis	2,50 m		3,00 m		3,50 m		4,00 m		4,50 m		5,50 m	
Last (m)	Oben (kN)	Unten (kN)	Oben (kN)	Unten (kN)	Oben (kN)	Unten (kN)	Oben (kN)	Unten (kN)	Oben (kN)	Unten (kN)	Oben (kN)	Unten (kN)
5,50	–	–	–	–	–	–	–	–	–	–	21,50	23,75
5,30	–	–	–	–	–	–	–	–	–	–	23,25	27,25
5,10	–	–	–	–	–	–	–	–	–	–	25,75	30,25
4,50	–	–	–	–	–	–	–	–	20,60	23,00	34,75	37,50
4,40	–	–	–	–	–	–	–	–	21,75	24,25	37,50	37,50
4,20	–	–	–	–	–	–	–	–	24,27	27,52	37,50	37,50
4,00	–	–	–	–	–	–	21,27	25,00	27,00	31,52	37,50	37,50
3,70	–	–	–	–	–	–	25,51	31,25	32,51	38,76	37,50	37,50
3,50	–	–	–	–	26,25	30,52	28,75	36,76	36,27	42,76	37,50	37,50
3,30	–	–	–	–	30,27	36,50	32,27	37,58	40,00	45,27	37,50	37,50
3,10	–	–	–	–	34,51	37,58	34,51	37,58	45,00	46,52	37,50	37,50
3,00	–	–	20,60	24,52	35,75	37,58	35,75	37,58	46,75	47,00	37,50	37,50
2,70	–	–	25,51	33,00	37,57	37,58	37,57	37,58	47,00	47,00	–	–
2,50	20,60	24,85	28,75	37,58	37,57	37,58	37,57	37,58	–	–	–	–
2,30	23,75	29,50	31,51	37,58	37,57	37,58	37,57	37,58	–	–	–	–
2,00	25,51	29,50	37,57	37,58	37,57	37,58	–	–	–	–	–	–
1,80	28,51	29,50	37,57	37,58	–	–	–	–	–	–	–	–
1,50	29,50	29,50	–	–	–	–	–	–	–	–	–	–

ToblerFlex Deckenstützen

Höchste Tragkraft in der Klasse E.



Deckenstützen Klasse E

- Stahl verzinkt
- inklusive Fussverstärkung

Artikel-Nr.	Bezeichnung	Auszugslänge Stütze	Gewicht	Tragkraft
84-F-230250	E 25	150–250 cm	15,40 kg	30 kN
84-F-230300	E 30	180–300 cm	18,00 kg	30 kN
84-F-230350	E 35	200–350 cm	21,60 kg	30 kN



84-F-230350

Zulässige Tragkraft berechnet nach DIN EN 1065 Klasse E

Typ	E 25		E 30		E 35	
von	1,50 m		1,80 m		2,00 m	
bis	2,50 m		3,00 m		3,50 m	
Last (m)	Oben (kN)	Unten (kN)	Oben (kN)	Unten (kN)	Oben (kN)	Unten (kN)
5,50	–	–	–	–	–	–
5,30	–	–	–	–	–	–
5,10	–	–	–	–	–	–
4,50	–	–	–	–	–	–
4,40	–	–	–	–	–	–
4,20	–	–	–	–	–	–
4,00	–	–	–	–	–	–
3,70	–	–	–	–	–	–
3,50	–	–	–	–	30,90	33,25
3,30	–	–	–	–	35,75	39,27
3,10	–	–	–	–	41,27	44,27
3,00	–	–	34,75	37,58	43,51	46,00
2,70	–	–	37,57	37,58	47,00	47,00
2,50	37,57	37,57	37,57	37,58	47,00	47,00
2,30	37,57	37,57	37,57	37,58	47,00	47,00
2,00	37,57	37,57	37,57	37,58	47,00	47,00
1,80	37,57	37,57	37,57	37,58	–	–
1,50	37,57	37,57	–	–	–	–

ToblerFlex Deckenstützen

Vierwegkopf, Dreibein und Grabenspriesse.

Vierwegkopf

- Stahl feuerverzinkt

Artikel-Nr.	Bezeichnung	Gewicht
84-F-210026	mit 26 mm Rohr	2,4 kg
84-F-210038	mit 38 mm Rohr	2,4 kg



84-F-210026

Dreibein

- Stahl feuerverzinkt

Artikel-Nr.	Gewicht
84-F-210012	8,5 kg



84-F-210012

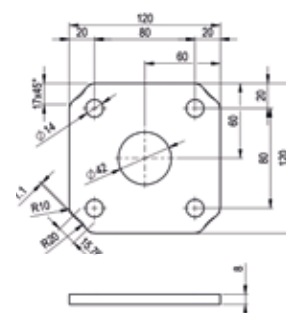
Grabenspriess

- feuerverzinkt

Artikel-Nr.	Höhe	Gewicht	Tragkraft
84-F-045065	45 – 65 cm	5,7 kg	39 kN
84-F-060090	60 – 90 cm	6,8 kg	39 kN
84-F-080130	80 – 130 cm	8,2 kg	39 kN
84-F-100150	100 – 150 cm	9,7 kg	39 kN

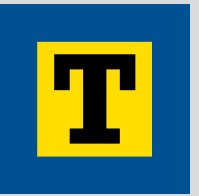


84-F-060090



ToblerFlex Deckenstützen

Transport und Lagerung.



Deckenstützenbarellen

Die Konstruktion der Tobler Barelle ist sehr robust. Sie ist somit hervorragend für die Lagerung von Langgut geeignet.

Artikel-Nr.	Länge	Breite	Höhe	Gewicht	Traglast
84-F-210080	120cm	80cm	70cm	56,6kg	2000kg



Vorteile

- komplett Stahl feuerverzinkt
- für alle Deckenstützentypen der Klasse D und E
- stapelbar



84-F-210080

Die einzigartige, geschlossene Barelle in hochwertiger Tobler Qualität lässt sich in jede Länge verstellen.

Dank des integrierten Ausfallschutzes ist bei Transport und Handling auf der Baustelle absolute Sicherheit gewährleistet.

Artikel-Nr.	Länge	Breite	Gewicht	Traglast
84-F-212080	160–310cm	80cm	93kg	2000kg



← Längen einstellbar von 1,60–3,10m →

Vorteile

- höchste Sicherheit beim Transport dank seitlichem Ausfallschutz
- jede Länge einstellbar
- EN 1090 geprüft
- Neuheit auf dem Schweizer Markt



84-F-212080

ToblerFlex PF 20 Träger

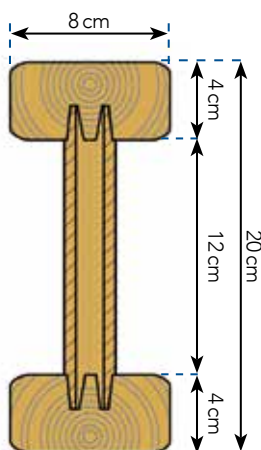
Für hohe Lasten gemacht.

Schalungsträger PF 20

- ohne PVC-Endkappe
- Verpackungseinheiten: 100 Stück und *50 Stück

Artikel-Nr.	Länge	Gewicht
84-F-523190	1,90 m	8,5 kg
84-F-523245	2,45 m	11,0 kg
84-F-523250	2,50 m	11,2 kg
84-F-523265	2,65 m	11,9 kg
84-F-523290	2,90 m	13,0 kg
84-F-523300	3,00 m	13,5 kg
84-F-523330	3,30 m	14,8 kg
84-F-523360	3,60 m	16,2 kg
84-F-523390	3,95 m	17,5 kg
84-F-523450	4,50 m	20,2 kg
84-F-523490*	4,90 m	22,5 kg
84-F-523590*	5,90 m	26,5 kg

Sonderlänge bis 11,90 m auf Anfrage erhältlich



Vorteile

- Abgerundete Trägerenden
- Leichtes Handling dank geringem Gewicht
- Die gesamte Stirnseite ist gegen Witterungseinflüsse geschützt durch eine spezielle Stirnseitenlasur
- Hohe Formstabilität und Stossfestigkeit
- geringer Schwund
- keine Verletzungsgefahr

Technische Informationen

Trägerhöhe:	20 cm
Zulässige Querkraft:	11 kN
Zulässige Auflagerkraft:	22 kN
Zulässiges Biegemoment	5,0 kNm
Spezifisches Gewicht:	4,5 kg/m
Höhe Gurt:	4 cm



84-F-523245

ToblerFlex H 20 Top Träger

Mit hoher mechanischer Widerstandskraft.

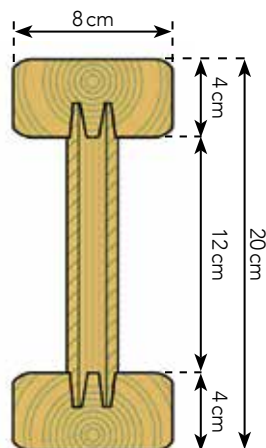


Schalungsträger H 20 Top

- mit PVC-Endkappe
- Verpackungseinheiten: 100 Stück und *50 Stück

Artikel-Nr.	Länge	Gewicht
84-F-522190	1,90 m	8,5 kg
84-F-522245	2,45 m	11,0 kg
84-F-522250	2,50 m	11,2 kg
84-F-522265	2,65 m	11,9 kg
84-F-522290	2,90 m	13,0 kg
84-F-522300	3,00 m	13,5 kg
84-F-522330	3,30 m	14,8 kg
84-F-522360	3,60 m	16,2 kg
84-F-522390	3,95 m	17,5 kg
84-F-522450	4,50 m	20,2 kg
84-F-522490*	4,90 m	22,5 kg
84-F-522590*	5,90 m	26,5 kg

Sonderlänge bis 11,90 m auf Anfrage erhältlich



Vorteile

- Abgerundete Trägerenden und Schutzkappe
- Leichtes Handling dank geringem Gewicht
- Hohe Formstabilität und Stossfestigkeit
- Kein Verkleben und keine Stahlklammern zur Befestigung der Schutzkappe notwendig
- Gute mechanische Eigenschaften der Schutzkappe bei hohen und tiefen Temperaturen
- UV Stabilisator gegen Witterungseinflüssen in der Schutzkappe

Technische Informationen

Trägerhöhe:	20 cm
Zulässige Querkraft:	11 kN
Zulässige Auflagerkraft:	22 kN
Zulässiges Biegemoment	5,0 kNm
Spezifisches Gewicht:	4,5 kg/m
Höhe Gurt:	4 cm



84-F-522245

ToblerFlex H 20 Träger

Mit hoher mechanischer Widerstandskraft.

Überdurchschnittliche Lebensdauer

Der H20 Holzschalungsträger ist ein 20 cm hoher Vollwandträger mit einem widerstandsfähigen Schutzkappensystem.

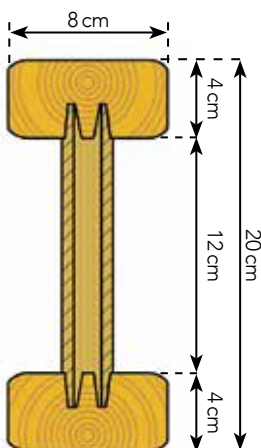
Die stabile Kunststoffkappe verhindert vorzeitige Absplitterungen an den exponierten Enden.

Dank dem 3-schichtigen Fichtenholzaufbau wird eine überdurchschnittliche Lebensdauer garantiert.

- mit PVC-Endkappe
- Verpackungseinheiten: 100 Stück und * 50 Stück

Artikel-Nr.	Länge	Gewicht
84-F-520190	1,90 m	8,4 kg
84-F-520245	2,45 m	10,8 kg
84-F-520265	2,65 m	11,7 kg
84-F-520290	2,90 m	12,8 kg
84-F-520330	3,30 m	14,5 kg
84-F-520360	3,60 m	15,8 kg
84-F-520390	3,90 m	17,2 kg
84-F-520450	4,50 m	19,8 kg
84-F-520490*	4,90 m	21,6 kg
84-F-520590*	5,90 m	26,0 kg

Sonderlänge bis 10,00 m auf Anfrage erhältlich



Vorteile

- vielseitig einsetzbar für Decken-, Brücken-, Tunnel- und Sonderschalungen
- schlagfeste, abgeschrägte Schutzkappe aus Kunststoff – schützt vor Absplitterung an den Gurtenenden
- Hohe Formstabilität – 3-schichtig stabverleimte Massivholzsteg
- Unzerstörbare Keilzinkenverbindung von Gurt und Steg
- DIBt-Zulassung Z-9.1.146



GEPRÜFT

Entspricht den innerhalb von EU und EWR geltenden Anforderungen für Sicherheit und Gesundheitsschutz.

Technische Informationen

Trägerhöhe:	20 cm
Zulässige Querkraft:	11,0 kN
Zulässige Auflagerkraft:	22 kN
Zulässiges Biegemoment:	5,0 kNm
Spezifisches Gewicht:	4,4 kg/m
Höhe Gurt:	4 cm



84-F-520245

ToblerFlex H 20 Träger

Für hohe Lasten gemacht.



Bemessungstabelle

		Tabelle 1				Tabelle 2									
		Querträgerabstand (m)				Jochträgerabstand (m)									
Deckenstärke (cm)	Gesamtlast (kN/m ²)	0,50	0,63	0,67	0,75	1,00	1,25	1,50	1,75	2,00	2,25	2,50	3,00	3,50	
		Zulässige Spannweite für Querträger (m)				Zulässige Spannweite für Jochträger in (m) = max. Abstand der Deckenstützen									
10	4,40	3,63	3,37	3,29	3,17	2,88	2,67	2,46	2,28	2,13	2,01	1,91	1,67	1,43	
12	4,92	3,43	3,19	3,12	3,00	2,72	2,53	2,33	2,16	2,02	1,90	1,79	1,49	1,28	
14	5,44	3,27	3,04	2,97	2,86	2,60	2,41	2,41	2,05	1,92	1,80	1,62	1,35	1,16	
16	5,96	3,14	2,92	2,85	2,74	2,49	2,31	2,12	1,90	1,83	1,64	1,48	1,23	1,05	
18	6,48	3,03	2,81	2,75	2,65	2,40	2,22	2,03	1,88	1,70	1,51	1,36	1,13	0,97	
20	7,00	2,93	2,72	2,66	2,56	2,32	2,14	1,95	1,80	1,57	1,40	1,20	1,05	0,90	
22	7,52	2,84	2,64	2,58	2,48	2,26	2,06	1,88	1,67	1,46	1,30	1,17	0,98	0,84	
24	8,04	2,76	2,57	2,51	2,42	2,19	2,00	1,82	1,56	1,37	1,22	1,09	0,91	0,78	
26	8,56	2,70	2,50	2,45	2,35	2,14	1,93	1,71	1,47	1,29	1,14	1,03	0,86	0,73	
28	9,08	2,63	2,44	2,39	2,30	2,09	1,88	1,62	1,38	1,21	1,08	0,97	0,81	0,69	
30	9,66	2,57	2,39	2,34	2,25	2,03	1,82	1,52	1,30	1,14	1,01	0,91	0,76	0,65	
35	11,22	2,45	2,27	2,23	2,14	1,89	1,57	1,31	1,12	0,98	0,87	0,78	0,65	0,56	
40	12,78	2,35	2,18	2,13	2,04	1,72	1,38	1,15	0,98	0,86	0,77	0,69	0,57	0,49	
45	14,34	2,26	2,10	2,04	–	1,53	1,23	1,02	0,88	0,77	0,68	0,61	0,51	0,44	
50	15,90	2,18	2,01	1,94	–	1,38	1,11	0,92	0,79	0,69	0,61	0,55	0,46	0,40	

ToblerFlex Schalungsplatte

Longlife Panel – ein neuer Masstab für Robustheit.

Die kunststoffbeschichtete Schalungsplatte der Zukunft

Mit dem Tobler Longlife Panel betreten Sie die Zukunft des Betonierens. Die innovative Schalungsplatte hat einen umlaufenden Polyurethan-Kantenschutz. Dadurch geschützt können weder Sturz noch schwere Schläge der Platte etwas anhaben. Long Life Panel schaffen mehr als 100 Einsätze bei gleichbleibendem Betonbild und eignen sich hervorragend für Sichtbeton.

- Verpackungseinheit: 40 Stück

Artikel-Nr.	Abmessung	Fläche	Gewicht
84-F-505200	200 × 50 cm	1 m ²	15,5kg

Technische Informationen

Holzart:	Fichte
Beschichtung:	3-schichtige Betonschalplatte mit Kunststoffoberfläche abriebfest, nagelbar
Dicke:	27 mm
Biegefestigkeit EN 785:	35 m ²
Spezifisches Gewicht:	15,5 kg/m ²



84-F-505200



Den verstärkten Kanten und Ecken können selbst stärkste Schläge nichts anhaben.



Dreischichtiges Holz in Kombination mit der Kunststoffhaut sorgt für die perfekte Betonoptik.



Integrierte Nagellöcher verhindern Beschädigungen und die Aufnahme von Feuchtigkeit.

100 +

Unverwüstlich und einzigartig wirtschaftlich: Wir garantieren mindestens 100 Einsätze.

ToblerFlex Schalungsplatte

Die Innovation auf dem Schalungsmarkt.



Mit dem neuen Tobler Longlife Panel machen Sie sich fit für Nachhaltigkeit.



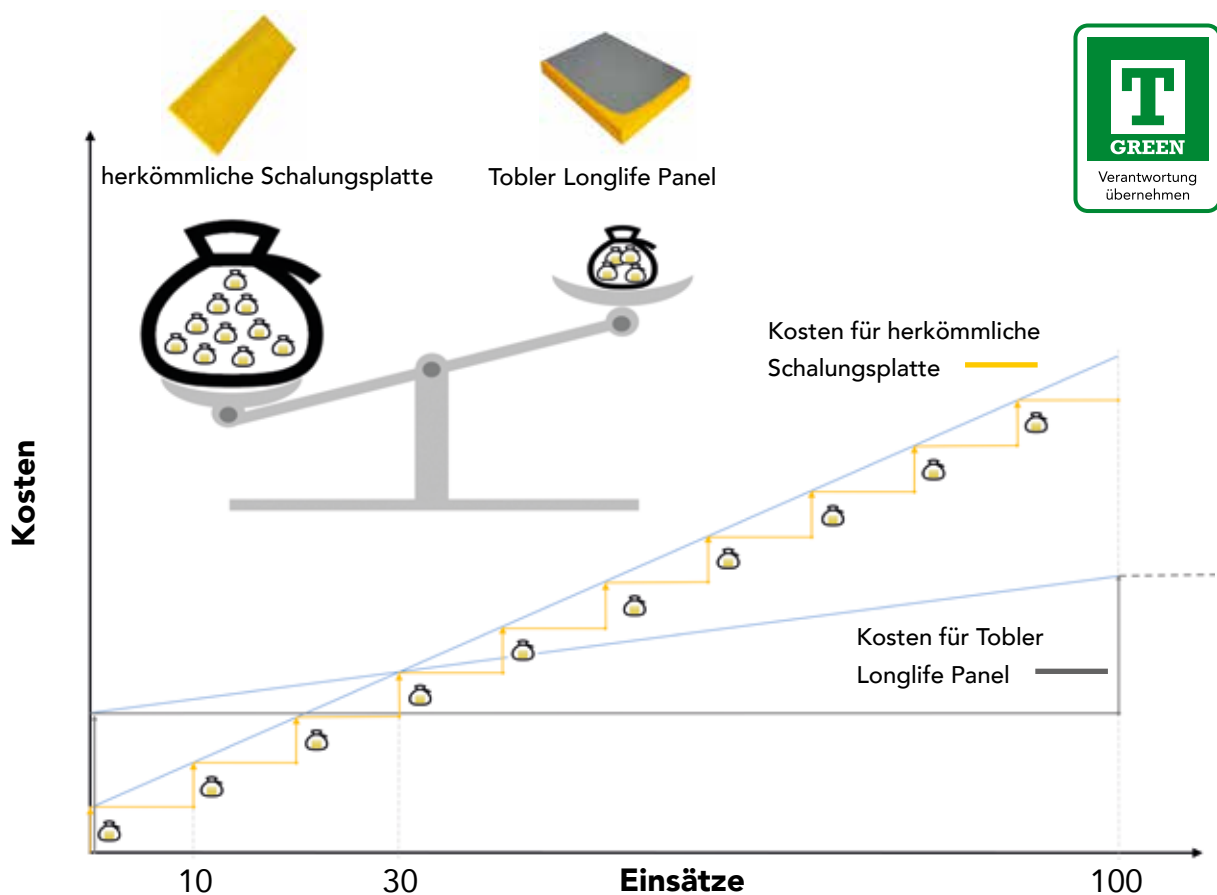
Eine herkömmliche Schaltafel übersteht teilweise 10 Einsätze, bevor sie ersetzt werden muss.

Vorteile

- kunststoffbeschichtet und mit Polyurethan-Kantenschutz
- gleichbleibendes, dauerhaftes Betonbild
- für ein perfektes Sichtbetonergebnis
- integrierte Nagellöcher
- schlagresistente Kanten und Ecken
- Wirtschaftlichkeit
- lange Lebensdauer

Mit dem neuen Tobler Longlife Panel betonieren Sie bis zu 100 Mal und das bei perfektem Betonbild. Bereits ab 30 Einsätzen zahlt sich der Einsatz aus. Sowohl für Sie, als auch für unsere Umwelt.

Beispiel: Kosten für 100 Einsätze



ToblerFlex Schalungsplatte

Melaminharzbeschichtete Holzplatten.

Schalungsplatten

- Pfeifer, mit Umleimer
- Verpackungseinheit 40 Stk.

Artikel-Nr.	Grösse	Fläche	Gewicht
84-F-511100	100 × 50 cm	0,50 m ²	6,2 kg
84-F-511150	150 × 50 cm	0,75 m ²	9,3 kg
84-F-511200	200 × 50 cm	1,00 m ²	12,5 kg
84-F-511250	250 × 50 cm	1,25 m ²	15,6 kg
84-F-511300	300 × 50 cm	1,50 m ²	18,7 kg

Sondermasse bis 502 × 202 cm auf Anfrage erhältlich:

400 × 50 cm	200 × 100 cm	200 × 200 cm
500 × 50 cm	250 × 100 cm	300 × 200 cm
–	300 × 100 cm	400 × 200 cm
–	400 × 100 cm	500 × 200 cm
–	500 × 100 cm	502 × 202 cm

- BU 1
- Verpackungseinheit 50 Stk.

Artikel-Nr.	Grösse	Fläche	Gewicht
84-F-514100	100 × 50 cm	0,50 m ²	6,2 kg
84-F-514150	150 × 50 cm	0,75 m ²	9,3 kg
84-F-514200	200 × 50 cm	1,00 m ²	12,5 kg
84-F-514250	250 × 50 cm	1,25 m ²	15,6 kg
84-F-514300	300 × 50 cm	1,50 m ²	18,7 kg

Sondermasse bis 300 × 100 cm auf Anfrage erhältlich:

100 × 100 cm
150 × 100 cm
200 × 100 cm
250 × 100 cm
300 × 100 cm



84-F-511100

Technische Informationen

Holzart:	Fichte, Tanne
Ausführung:	3-Schicht-Schalungsplatte Widerstandsfähige Obeflächenvergütung aus Melaminharz wasser- witterungsbeständig EN 13353
Dicke:	27 mm
Spezifisches Gewicht:	ca. 12,5 kg/m ²



84-F-514100

Technische Informationen

Holzart:	Schweizer Holz Zertifikat Lignum 30-0165
Ausführung:	Keine Keilzinkstellen in der Deckenlage Vierseitige Kantenversiegelung auf Melaminsbasis Durchgehende Mittelschicht, keine Um- und Enleimer-Konstruktion
Dicke:	27 mm
Spezifisches Gewicht:	ca. 12,5 kg/m ²

ToblerFlex Schalungsplatte

Melaminharzbeschichtete Holzplatten.



Die konventionellen, Schalungsplatten aus beschichtetem Holz

- T-1
- Verpackungseinheit: 40 Stk.

Artikel-Nr.	Grösse	Fläche	Gewicht
84-F-510100	100 × 50 cm	0,50 m ²	6,2 kg
84-F-510150	150 × 50 cm	0,75 m ²	9,3 kg
84-F-510200	200 × 50 cm	1,00 m ²	12,5 kg
84-F-510250	250 × 50 cm	1,25 m ²	15,6 kg
84-F-510300	300 × 50 cm	1,50 m ²	18,7 kg

Sondermasse bis 602 × 202 cm auf Anfrage erhältlich

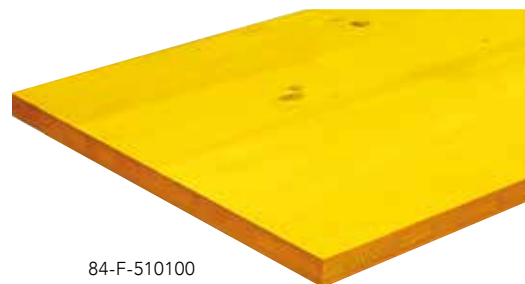
400 × 50 cm	400 × 100 cm	400 × 150 cm	400 × 200 cm
500 × 50 cm	500 × 100 cm	500 × 150 cm	500 × 200 cm
–	–	–	502 × 202 cm
600 × 50 cm	600 × 100 cm	600 × 50 cm	600 × 200 cm
–	–	–	602 × 202 cm

Vorteile

- höchste Qualität und Formstabilität
- Widerstandsfähige, vollflächig geschliffene Melaminharzbeschichtung
- wasserabstossende Kantenversiegelung

- T-2
- Verpackungseinheit: 40 Stück

Artikel-Nr.	Grösse	Fläche	Gewicht
84-F-515100	100 × 50 cm	0,50 m ²	6,2 kg
84-F-515150	150 × 50 cm	0,75 m ²	9,3 kg
84-F-515200	200 × 50 cm	1,00 m ²	12,5 kg
84-F-515250	250 × 50 cm	1,25 m ²	15,6 kg
84-F-515300	300 × 50 cm	1,50 m ²	18,7 kg



84-F-510100

Technische Informationen

Holzart:	Fichte
Ausführung:	Vollflächig geschliffene Oberfläche. Widerstandsfähige Melaminharzbeschichtung
Dicke:	27 mm
Spezifisches Gewicht:	ca. 12,5 kg/m ²











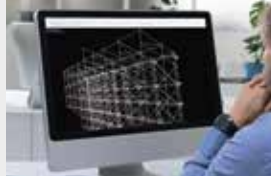
84-F-515100

Technische Informationen

Holzart:	Fichte, Tanne
Ausführung:	Dreischichtplatte, kreuzweise verleimt Vollflächig kalibr. geschliff. Deck-/Mittellagen Dichtliegende, verleimte Mittellage, dadurch stabile Längskanten Stabverleimte Deck-/Mittellage, keine Einleimer Widerstandsfähige Melaminharzbeschichtung Wasserbasierter Kantenlack, PU-Versiegelung rot auf Anfrage.
Dicke:	27 mm
Spezifisches Gewicht:	ca. 12,5 kg/m ²

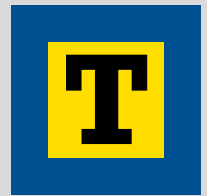
MATO Gerüste

Effizienz. Flexibilität. Sicherheit.

<p>Fassadengerüste</p>	<p>MATO 1 MATO 2</p>	<p>MATO 53 CK kompatibel zu Ihrem bestehenden Gerüst MATO 54 Lay MATO 62 Ple MATO 65 Hün</p>	
<p>All-In-One Gerüstsystem</p>	<p>MATO 3 MATO 8</p>	<p>MATO Connect Road Bridge MATO Connect Bridge Beam</p>	
<p>Dachsysteme</p>	<p>MATO Pro</p>	<p>MATO Pro Absturzsicherungen MATO Pro Notdachsysteme MATO Pro Laufgangüberdachung</p>	
<p>Mobile Gerüste</p>	<p>MATO R</p>	<p>MATO R Profi MATO R Pro MATO R One Man Tower MATO R Eco</p>	
<p>Arbeitsgerüste</p>	<p>MATO T</p>	<p>MATO T Treppentürme MATO T Kabelbrücken MATO T Baustellenzugänge MATO T Bewehrungsgerüste</p>	
<p>Events</p>	<p>MATO E</p>	<p>MATO E Bühnen & Tribünen MATO E Event-Service / Support MATO E F & E</p>	
<p>Zubehör</p>	<p>MATO Z</p>	<p>MATO Z Gerüstzubehör MATO S Sicherheitssysteme MATO B Baugeräte Tobler Logistik</p>	
<p>Lagertechnik</p>	<p>Tobler Lager</p>	<p>Tobler Cantilever Kragarmregale Tobler Pallet Palettenregale Tobler Floor Sonderregale Tobler Box Gitter-/ Blechboxen Tobler Rack Paletten und Gestelle</p>	
<p>Dienstleistungen</p>	<p>Tobler Services</p>	<p>F & E / Statik / CAD / Schulungen Kundenlösungen / Spezialbauteile Finanzierung und Beratung Occassionen / Eintausch alt-neu</p>	

Tobler Schalungen

Freude am industriellen Bauen.



<p>Wandschalungen</p>	<p>Tobler Wall</p>	<p>Tobler Top Tobler Manu Master Pro (Ringer) Master Stahl/Alu (Ringer) System 2000 Stahl/Alu (Ringer)</p>	
<p>Deckenschalungen</p>	<p>Tobler Sky</p>	<p>Tobler Deck Tobler Desk Deckentisch/Kart Tobler Flex AluDEK (Ringer) DEKplus Deckentisch (Ringer)</p>	
<p>Individual-schalungen</p>	<p>Tobler I</p>	<p>Tobler Rex Trägerschalungen Tobler Varia Rundschalungen Tobler Project Spezialschalungen</p>	
<p>Tragsysteme</p>	<p>Tobler H</p>	<p>Tobler Tower Schwerlaststützen Tobler T22 Spriessgerüst</p>	
<p>Arbeitsgerüste</p>	<p>MATO T</p>	<p>MATO T Bewehrungsgerüste, MATO T Baustellenzugänge, MATO T Türme / Kabelbrücken MATO R Pro / Eco MATO R One Man Tower</p>	
<p>Ingenieurbau</p>	<p>Tobler Kit</p>	<p>MATO 3 MATO 8 MATO Connect Road Bridge MATO Connect Bridge Beam</p>	
<p>Zubehör</p>	<p>Tobler Accessoires</p>	<p>Tobler Schalungszubehör Tobler Baugeräte Tobler Logistik Tobler Lagertechnik</p>	
<p>Dienstleistungen</p>	<p>Tobler Services</p>	<p>Tobler Rent Tobler ForU Tobler Care Tobler Occasion</p>	
<p>Digitale Dienstleistungen</p>	<p>my Tobler</p>	<p>Tobler Formwork Planner Tobler Engineering</p>	



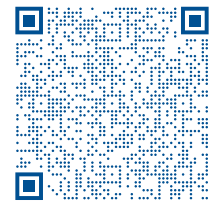
In der Schweiz zu Hause – in Europa verankert

Wir treiben die Internationalisierung unseres
Produktangebots stetig voran.



**Bestellung
& Beratung**
sales@tobler-ag.com
+41 71 886 06 37

Online Bestellung



Copyright 2024 Tobler AG / 02.2026

« Unsere Services umfassen den Verkauf und
die Vermietung von hochwertigen und effizienten
Schalungssystemen. Fragen Sie uns nach
einem attraktiven Eintauschangebot! »



Eders Dici

Verkauf Aussendienst
Schalungen

