

# Étais, poutrelles, panneaux Tobler Flex

2025



- Étais entièrement galvanisés à haute capacité de charge et à faible poids, avec renfort de pied breveté.
- Poutrelles et traverses librement ajustables pour tous les tracés
- Utilisation flexible pour toute épaisseur de dalle
- Un système de supports économique pour une flexibilité et une durée de vie maximale



# Système de coffrage de dalles Tobler Flex

Étais, poutrelles et panneaux de coffrage.

## Le système de coffrage de dalles

Avec Tobler Flex, vous misez sur un système complet, résistant et de haute qualité pour le coffrage de dalles. Le système Tobler s'adapte à chaque tracé et permet de bétonner des dalles, des sommiers et des dalles filigranes de manière simple et sur mesure.

### Avantages

- S'adapte à chaque tracé
- Très faible consommation de matériaux grâce à des distances optimisées entre les poutrelles et les étais
- Solution système simple pour les poutres en béton et les dalles en porte-à-faux
- Flexibilité extrême
- Solution complète
- Compatible avec les systèmes tiers

1. Panneaux de coffrage
2. Poutrelles de coffrage H20
3. Fourche pour étais
4. Étais
5. Trépied





## Notre offre de produits

Étais	4-5
Fourche pour étais, trépied et étau de tranchée	6
Transport et stockage	7
Poutrelle de coffrage H 20	8-11
Panneaux de coffrage	12-15



# Étais de dalle Tobler Flex

Robustesse, rapidité et sécurité.

## Les étais Tobler Flex

Les étais Tobler Flex répondent à la classe de charge D ou E selon EN 1065.

Les étais galvanisés avec écrou fileté forgé et robuste garantissent une très longue durée de vie selon EN 10346 et EN 2081.

Le filetage à ouverture rapide présente un pas plus important que les offres comparables.

La fabrication fait appel aux processus de production les plus modernes, comme par exemple le procédé de roulage pour le filetage.

De même, la soudure habituelle à la jonction entre la section filetée et le tube extérieur est supprimée.

Le renforcement du pied breveté avec une protection supplémentaire contre les déformations assure une durée de vie encore plus longue.

**VÉRIFIÉ conformément à la norme EN 1065**

**Troux poinçonnés**  
La qualité élevée de la surface et l'absence de bavures garantissent une fonctionnalité parfaite.

**Indication de la hauteur**  
L'échelle graduée permet un réglage plus rapide, même si l'on utilise des supports de différentes hauteurs.

**Filetage externe**  
Réglage facile de l'anneau grâce à une surface lisse réalisée par un procédé de roulage sans enlèvement de matière.

**Système de protection des mains**  
Les accessoires, pour éviter l'écrasement des mains, assurent une zone de sécurité de 10 cm lors de leur installation.

**Boulon profilé**  
Sa forme facilite l'insertion et assure une position correcte en toute sécurité.

**Anneau en fer battu**  
La forme des rayons permet un réglage facile dans les deux sens.

**Renforcement du pied breveté**  
Augmente la durée d'utilisation de l'étais et renforce la zone la plus exposée aux déformations.

**Étiquette standard avec code QR et tableau des capacités maximales**

height (m)	loading capacity (kN)
3,50	26,2
3,30	30,2
3,10	34,2
3,00	35,7
2,70	37,5
2,50	37,5
2,30	37,5
2,00	37,5

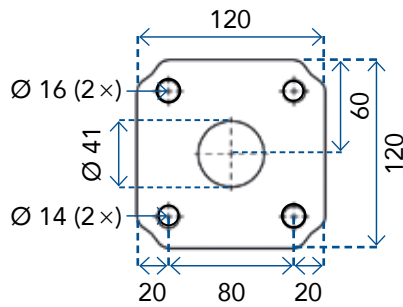
DIN EN 1065  
**20 kN**  
www.tobler-eg.com

# Étais de dalle Tobler Flex

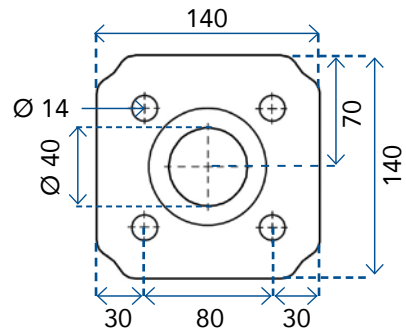
Données techniques en un coup d'œil.



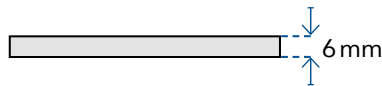
Plaque de tête: D25, D30, D35, D40, D45, E25, E35



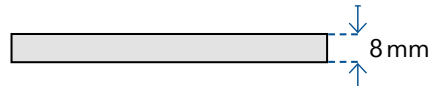
Plaque de tête: D55



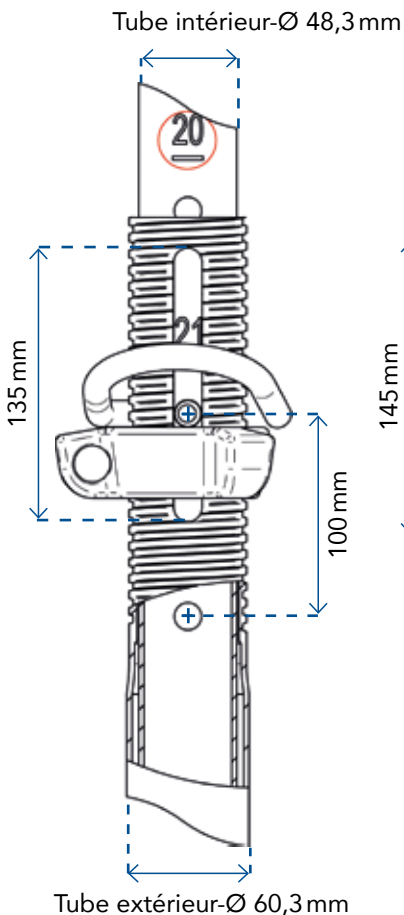
Hauteur de la plaque de tête et du pied: D25



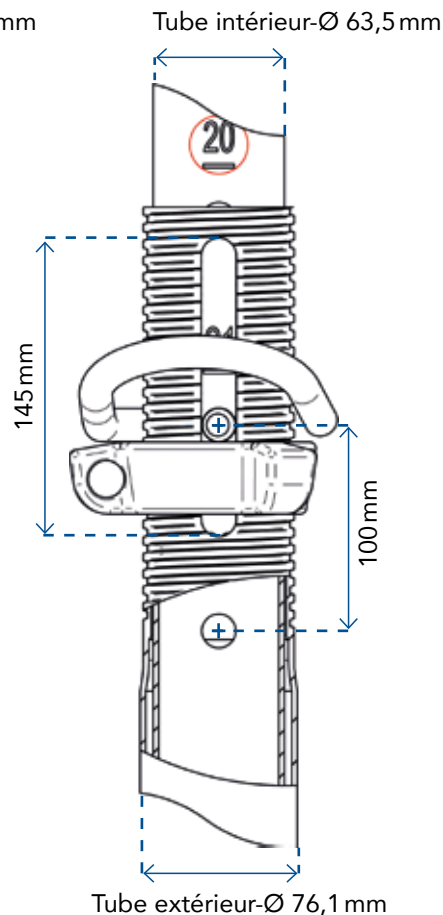
Hauteur de la plaque de tête et du pied: D30, D35, D40, D45, E25, E30, E35, D55



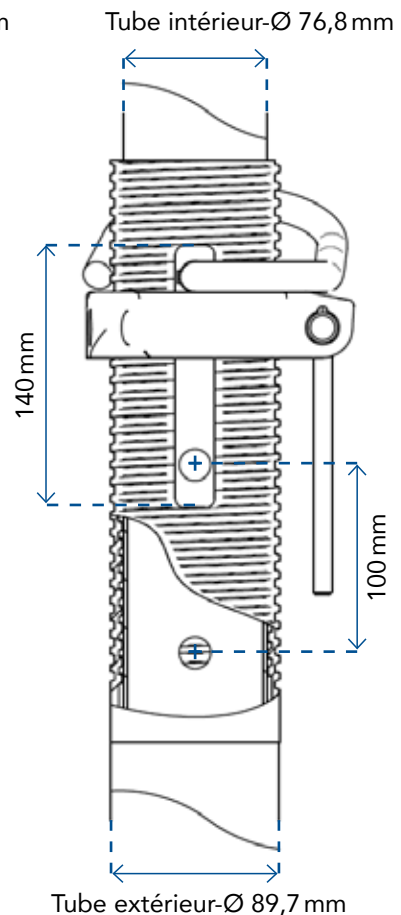
Ø Étai de dalle: D25, D30



Ø Étai de dalle: D35, D40, D45, E25, E30, E35



Ø Étai de dalle: D55



# Étais de dalle Tobler Flex

Capacité de charge la plus élevée dans le classe D.

## Étais de dalle classe D

- Acier galvanisé à chaud
- avec renfort de pied

N° d'article	Désignation	Longueur d'extension de l'étais	Poids	Capacité de charge
84-F-220250*	D 25	150–250 cm	11,80 kg	20 kN
84-F-220300	D 30	180–300 cm	15,25 kg	20 kN
84-F-220350	D 35	200–350 cm	19,80 kg	20 kN
84-F-220400	D 40	230–400 cm	22,40 kg	20 kN
84-F-220450	D 45	260–450 cm	27,40 kg	20 kN
84-F-220550*	D 55	300–550 cm	36,60 kg	20 kN

\*sans renfort de pied



84-F-220300

## Capacité de charge admissible calculée selon DIN EN 1065 classe E

Type	D 25		D 30		D 35		D 40		D 45		D 55	
de	1,50 m		1,80 m		2,00 m		2,30 m		2,70 m		3,10 m	
à	2,50 m		3,00 m		3,50 m		4,00 m		4,50 m		5,50 m	
Charge (m)	En haut (kN)	En bas (kN)	En haut (kN)	En bas (kN)	En haut (kN)	En bas (kN)	En haut (kN)	En bas (kN)	En haut (kN)	En bas (kN)	En haut (kN)	En bas (kN)
5,50	-	-	-	-	-	-	-	-	-	-	21,50	23,75
5,30	-	-	-	-	-	-	-	-	-	-	23,25	27,25
5,10	-	-	-	-	-	-	-	-	-	-	25,75	30,25
4,50	-	-	-	-	-	-	-	-	20,60	23,00	34,75	37,50
4,40	-	-	-	-	-	-	-	-	21,75	24,25	37,50	37,50
4,20	-	-	-	-	-	-	-	-	24,27	27,52	37,50	37,50
4,00	-	-	-	-	-	-	21,27	25,00	27,00	31,52	37,50	37,50
3,70	-	-	-	-	-	-	25,51	31,25	32,51	38,76	37,50	37,50
3,50	-	-	-	-	26,25	30,52	28,75	36,76	36,27	42,76	37,50	37,50
3,30	-	-	-	-	30,27	36,50	32,27	37,58	40,00	45,27	37,50	37,50
3,10	-	-	-	-	34,51	37,58	34,51	37,58	45,00	46,52	37,50	37,50
3,00	-	-	20,60	24,52	35,75	37,58	35,75	37,58	46,75	47,00	37,50	37,50
2,70	-	-	25,51	33,00	37,57	37,58	37,57	37,58	47,00	47,00	-	-
2,50	20,60	24,85	28,75	37,58	37,57	37,58	37,57	37,58	-	-	-	-
2,30	23,75	29,50	31,51	37,58	37,57	37,58	37,57	37,58	-	-	-	-
2,00	25,51	29,50	37,57	37,58	37,57	37,58	-	-	-	-	-	-
1,80	28,51	29,50	37,57	37,58	-	-	-	-	-	-	-	-
1,50	29,50	29,50	-	-	-	-	-	-	-	-	-	-

# Étais de dalle Tobler Flex

Capacité de charge la plus élevée dans le classe E.



## Étais de dalle classe E

- Acier galvanisé à chaud
- avec renfort de pied

N° d'article	Désignation	Longueur d'extension de l'étais	Poids	Capacité de charge
84-F-230250	E 25	150–250 cm	15,40 kg	30 kN
84-F-230300	E 30	180–300 cm	18,00 kg	30 kN
84-F-230350	E 35	200–350 cm	21,60 kg	30 kN



84-F-230350

## Capacité de charge admissible calculée selon DIN EN 1065 classe E

Type	E 25		E 30		E 35	
de	1,50 m		1,80 m		2,00 m	
à	2,50 m		3,00 m		3,50 m	
Charge	En haut	En bas	En haut	En bas	En haut	En bas
(m)	(kN)	(kN)	(kN)	(kN)	(kN)	(kN)
5,50	–	–	–	–	–	–
5,30	–	–	–	–	–	–
5,10	–	–	–	–	–	–
4,50	–	–	–	–	–	–
4,40	–	–	–	–	–	–
4,20	–	–	–	–	–	–
4,00	–	–	–	–	–	–
3,70	–	–	–	–	–	–
3,50	–	–	–	–	30,90	33,25
3,30	–	–	–	–	35,75	39,27
3,10	–	–	–	–	41,27	44,27
3,00	–	–	34,75	37,58	43,51	46,00
2,70	–	–	37,57	37,58	47,00	47,00
2,50	37,57	37,57	37,57	37,58	47,00	47,00
2,30	37,57	37,57	37,57	37,58	47,00	47,00
2,00	37,57	37,57	37,57	37,58	47,00	47,00
1,80	37,57	37,57	37,57	37,58	–	–
1,50	37,57	37,57	–	–	–	–

# Étais de dalle Tobler Flex

Fourche pour étais, trépied et étau de tranchée.

## Fourche pour étais

- Acier galvanisé à chaud

N° d'article	Désignation	Poids
84-F-210026	avec tube de 26 mm	2,4 kg
84-F-210038	avec tube de 38 mm	2,4 kg



84-F-210026

## Trépied

- Acier galvanisé à chaud

N° d'article	Poids
84-F210012	8,5 kg



84-F-210012

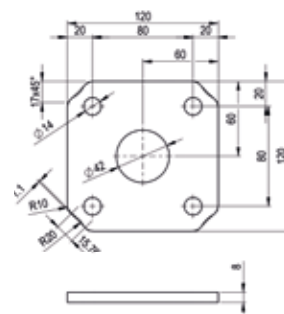
## Étau de tranchée

- Acier galvanisé à chaud

N° d'article	Hauteur	Poids	Capacité de charge
84-F-045065	45 – 65 cm	5,7 kg	39 kN
84-F-060090	60 – 90 cm	6,8 kg	39 kN
84-F-080130	80 – 130 cm	8,2 kg	39 kN
84-F-100150	100 – 150 cm	9,7 kg	39 kN



84-F-060090



# Étais de dalle Tobler Flex

Transport et stockage.



## Paniers pour étais

La construction du panier Tobler est particulièrement robuste. Il convient donc parfaitement au stockage de marchandises longues.

N° d'article	Long.	Larg.	Haut.	Poids	Capacité de charge
84-F-210080	120 cm	80 cm	70 cm	56,6 kg	2'000 kg



### Avantages

- Acier intégralement galvanisé à chaud
- Pour tous les types d'étais de dalle des classes E, D et B
- Empilable



84-F-210080

Le châssis fermé spécial en haute qualité Tobler peut être ajusté dans toutes les longueurs.

Grâce à la protection intégrée contre les chutes, une sécurité absolue est garantie pendant le transport et la manutention sur le chantier.

N° d'article	Longueur	Largeur	Poids	Capacité de charge
84-F-212080	160–310 cm	80 cm	93 kg	2'000 kg



← Longueurs réglables de 1.60–3.10m →

### Avantages

- Sécurité maximale pendant le transport grâce à la protection latérale contre les chutes
- Toutes les longueurs sont réglables
- Contrôlé selon EN 1090
- Nouveauté sur le marché suisse



84-F-212080

# Poutrelle Tobler Flex PF 20

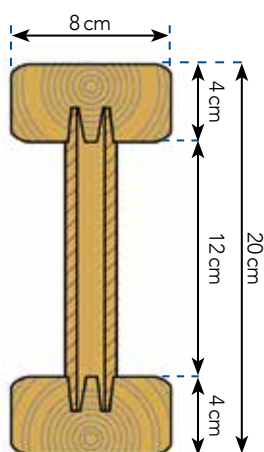
Conçu pour les charges élevées.

## Poutrelle PF 20

- sans bouchon en PVC
- Colis de 100 pièces et \* 50 pièces

N° d'article	Longueur	Poids
84-F-523190	1,90m	8,5kg
84-F-523245	2,45m	11,0kg
84-F-523250	2,50m	11,2kg
84-F-523265	2,65m	11,9kg
84-F-523290	2,90m	13,0kg
84-F-523300	3,00m	13,5kg
84-F-523330	3,30m	14,8kg
84-F-523360	3,60m	16,2kg
84-F-523390	3,95m	17,5kg
84-F-523450	4,50m	20,2kg
84-F-523490*	4,90m	22,5kg
84-F-523590*	5,90m	26,5kg

Longueur spéciale jusqu'à 11,90m  
disponible sur demande



### Avantages

- Extrémités de support arrondies
- Manipulation facile grâce au poids réduit
- Toute la face frontale est protégée des intempéries par une protection frontale spéciale.
- Grande stabilité dimensionnelle et résistance aux chocs
- Basse dilatation thermique
- Aucun risque de blessure

### Informations techniques

Hauteur de poutre :	20 cm
Force transversale admissible :	11 kN
Force d'appui admissible :	22 kN
Moment de flexion admissible :	5,0 kNm
Poids spécifique :	4,5 kg/m
Hauteur des semelles :	4 cm



84-F-523245

# Poutrelle Tobler Flex H 20 Top

Avec une haute résistance mécanique.

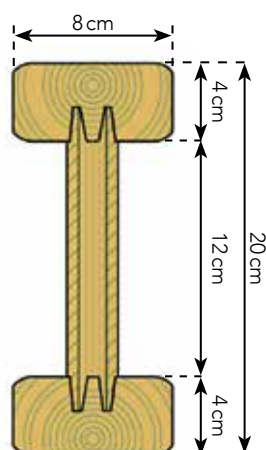


## Poutrelle H 20 Top

- avec bouchon en PVC
- Colis de 100 pièces et \* 50 pièces

N° d'article	Longueur	Poids
84-F-522190	1,90 m	8,5 kg
84-F-522245	2,45 m	11,0 kg
84-F-522250	2,50 m	11,2 kg
84-F-522265	2,65 m	11,9 kg
84-F-522290	2,90 m	13,0 kg
84-F-522300	3,00 m	13,5 kg
84-F-522330	3,30 m	14,8 kg
84-F-522360	3,60 m	16,2 kg
84-F-522390	3,95 m	17,5 kg
84-F-522450	4,50 m	20,2 kg
84-F-522490*	4,90 m	22,5 kg
84-F-522590*	5,90 m	26,5 kg

Longueur spéciale jusqu'à 11,90 m  
disponible sur demande



### Avantages

- Extrémités de support arrondies et bouchon de protection
- Manipulation facile grâce au poids réduit
- Grande stabilité dimensionnelle et résistance aux chocs
- Aucun collage ni clip en acier n'est nécessaire pour fixer le bouchon de protection.
- Bonnes propriétés mécaniques du bouchon de protection à hautes et basses températures
- Stabilisateur UV contre les intempéries dans le bouchon de protection

### Informations techniques

Hauteur de poutre :	20 cm
Force transversale admissible :	11 kN
Force d'appui admissible :	22 kN
Moment de flexion admissible :	5,0 kNm
Poids spécifique :	4,5 kg/m
Hauteur des semelles :	4 cm



84-F-522245

# Poutrelle H 20 Tobler Flex

Possède une forte résistance mécanique.

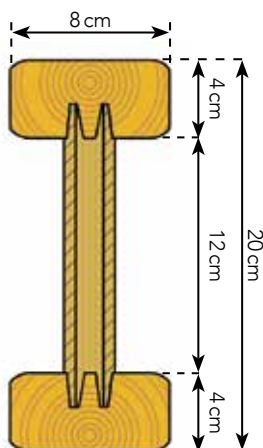
## Durée de vie supérieure

La poutrelle de coffrage en bois H20 est un poutrelle à âme pleine de 20cm de haut, dotée d'un système d'embouts de protection résistants. L'embout en plastique solide empêche les éclatements prématurés aux extrémités exposées. La structure en bois d'épicéa à 3 couches garantit une durée de vie supérieure à la moyenne.

- avec bouchon en PVC
- Colis de 100 pièces et \* 50 pièces

N° d'article	Longueur	Poids
84-F-520190	1,90m	8,4 kg
84-F-520245	2,45m	10,8 kg
84-F-520265	2,65m	11,7 kg
84-F-520290	2,90m	12,8 kg
84-F-520330	3,30m	14,5 kg
84-F-520360	3,60m	15,8 kg
84-F-520390	3,90m	17,2 kg
84-F-520450	4,50m	19,8 kg
84-F-520490*	4,90cm	21,6 kg
84-F-520590*	5,90cm	26,0 kg

Longueur spéciale jusqu'à 10,00m disponible sur demande



- **Avantages**
- Utilisation polyvalente pour le coffrage de dalles, de ponts, de tunnels et pour des coffrages spéciaux
- Embout de protection biseauté en plastique résistant aux chocs – protège contre les éclatements aux extrémités de la poutre
- Grande stabilité dimensionnelle – entretoise en bois massif lamellaire à 3 couches
- Assemblage par aboutage indestructible de l'âme et les semelles
- Homologation DIBt Z-9.1.146



### CONTRÔLÉ

Conforme aux exigences de santé et de sécurité applicables dans l'UE et l'EEE.

### Informations techniques

Hauteur de poutre :	20 cm
Force transversale admissible :	11,0 kN
Force d'appui admissible :	22 kN
Moment de flexion admissible :	5,0 kNm
Poids spécifique :	4,4 kg/m
Hauteur des semelles :	4 cm



84-F-520245

# Poutrelle H 20 Tobler Flex

Fait pour les charges lourdes.



**Tableau de dimensions**

		Tableau 1				Tableau 2									
		Distance entre les poutrelles primaires (m)				Distance entre les poutrelles secondaires (m)									
Épaisseur du plafond (cm)	Charge totale (kN/m <sup>2</sup> )	0,50	0,63	0,67	0,75	1,00	1,25	1,50	1,75	2,00	2,25	2,50	3,00	3,50	
		Portée admissible pour les poutrelles primaires (m)				Portée admissible pour les poutrelles secondaires en (m) = Distance max. des étais de dalle									
10	4,40	3,63	3,37	3,29	3,17	2,88	2,67	2,46	2,28	2,13	2,01	1,91	1,67	1,43	
12	4,92	3,43	3,19	3,12	3,00	2,72	2,53	2,33	2,16	2,02	1,90	1,79	1,49	1,28	
14	5,44	3,27	3,04	2,97	2,86	2,60	2,41	2,41	2,05	1,92	1,80	1,62	1,35	1,16	
16	5,96	3,14	2,92	2,85	2,74	2,49	2,31	2,12	1,90	1,83	1,64	1,48	1,23	1,05	
18	6,48	3,03	2,81	2,75	2,65	2,40	2,22	2,03	1,88	1,70	1,51	1,36	1,13	0,97	
20	7,00	2,93	2,72	2,66	2,56	2,32	2,14	1,95	1,80	1,57	1,40	1,20	1,05	0,90	
22	7,52	2,84	2,64	2,58	2,48	2,26	2,06	1,88	1,67	1,46	1,30	1,17	0,98	0,84	
24	8,04	2,76	2,57	2,51	2,42	2,19	2,00	1,82	1,56	1,37	1,22	1,09	0,91	0,78	
26	8,56	2,70	2,50	2,45	2,35	2,14	1,93	1,71	1,47	1,29	1,14	1,03	0,86	0,73	
28	9,08	2,63	2,44	2,39	2,30	2,09	1,88	1,62	1,38	1,21	1,08	0,97	0,81	0,69	
30	9,66	2,57	2,39	2,34	2,25	2,03	1,82	1,52	1,30	1,14	1,01	0,91	0,76	0,65	
35	11,22	2,45	2,27	2,23	2,14	1,89	1,57	1,31	1,12	0,98	0,87	0,78	0,65	0,56	
40	12,78	2,35	2,18	2,13	2,04	1,72	1,38	1,15	0,98	0,86	0,77	0,69	0,57	0,49	
45	14,34	2,26	2,10	2,04	-	1,53	1,23	1,02	0,88	0,77	0,68	0,61	0,51	0,44	
50	15,90	2,18	2,01	1,94	-	1,38	1,11	0,92	0,79	0,69	0,61	0,55	0,46	0,40	

# Panneau de coffrage Tobler Flex

Panneau Longlife – une nouvelle référence en matière de robustesse.

## Le panneau de coffrage synthétique du futur

Avec le panneau Tobler Longlife, vous entrez dans le futur du bétonnage. Le panneau de coffrage innovant est équipé d'une protection de chants en polyuréthane sur tout le pourtour. Ainsi protégé, ni les chutes ni les coups violents ne peuvent endommager le panneau.

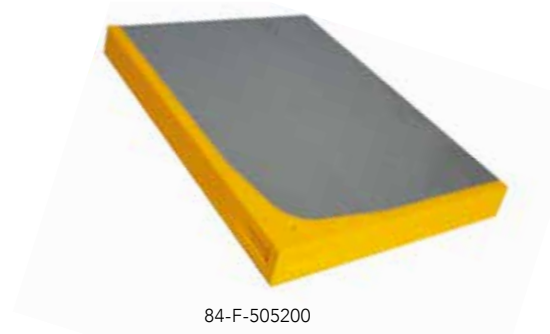
Les panneaux Long Life Panel peuvent être utilisés plus de 100 fois sans altérer l'aspect de la surface du béton et sont parfaits pour le béton apparent.

- Colis de 40 pièces

N° d'article	Dimensions	Surface	Poids
84-F-505200	200 × 50 cm	1 m <sup>2</sup>	15,5 kg

### Informations techniques

Type de bois :	épicéa
Revêtement :	Panneau de coffrage à 3 couches en plastique résistant à l'abrasion, pouvant être cloué
Épaisseur :	27 mm
Résistance à la flexion EN 785 :	35 m <sup>2</sup>
Poids spécifique :	15,5 kg/m <sup>2</sup>



Les bords et les coins renforcés ne sont pas affectés par les coups les plus violents.



Les trous de clous intégrés empêchent les dommages et l'absorption d'humidité.



Le bois à trois couches combiné au revêtement synthétique donne un aspect béton parfait.

# 100 +

Indestructible et d'une rentabilité unique :  
Nous garantissons au minimum 100 utilisations.

# Panneau de coffrage Tobler Flex

L'innovation sur le marché du coffrage.



## Une rentabilité durable

Avec le nouveau panneau Tobler Longlife, vous vous préparez à une chaîne de valeur durable.



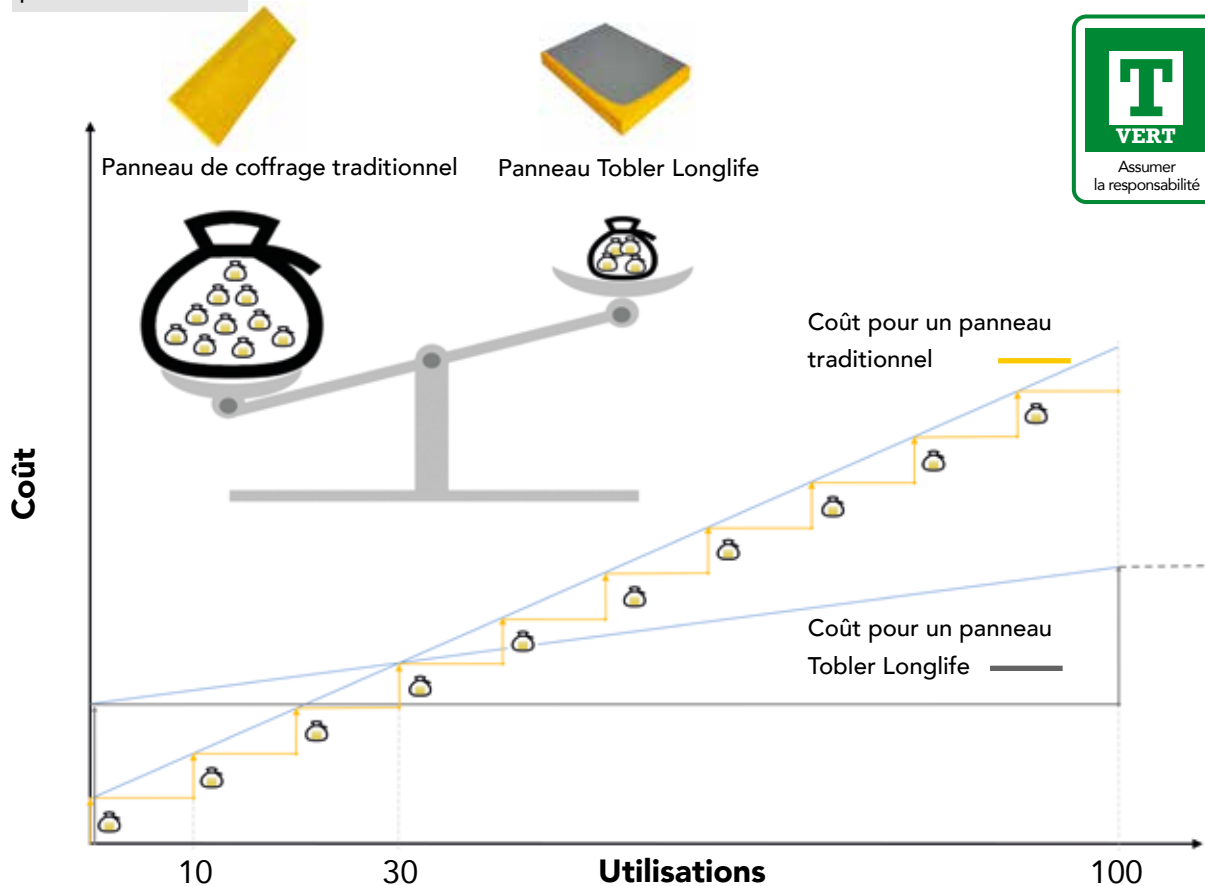
Un panneau de coffrage traditionnel résiste à environ 10 utilisations avant de devoir être remplacé.

Exemple : Coût pour 100 utilisations

### Avantages

- Revêtement synthétique et protection de chants en polyuréthane
- Aspect constant et durable du béton
- Pour un résultat parfait de béton apparent
- Trous de clouage intégrés
- Bords et coins résistants aux coups
- Rentabilité
- Longue durée de vie

Le nouveau panneau Tobler Longlife vous permet de réaliser jusqu'à 100 opérations de bétonnage tout en garantissant un aspect parfait du béton. Il suffit de 30 utilisations pour que l'investissement soit rentable. Cela vaut aussi bien pour vous que pour l'environnement.



# Panneau de coffrage Tobler Flex

Panneaux de bois mélaminés.

## Panneau de coffrage

- Pfeifer, avec bord de protection
- Colis de 40 pièces

N° d'article	Dimension	Surface	Poids
84-F-511100	100 × 50 cm	0,50 m <sup>2</sup>	6,2 kg
84-F-511150	150 × 50 cm	0,75 m <sup>2</sup>	9,3 kg
84-F-511200	200 × 50 cm	1,00 m <sup>2</sup>	12,5 kg
84-F-511250	250 × 50 cm	1,25 m <sup>2</sup>	15,6 kg
84-F-511300	300 × 50 cm	1,50 m <sup>2</sup>	18,7 kg

Dimensions spéciales jusqu'à 502 × 202 cm disponibles sur demande:

400 × 50 cm	200 × 100 cm	200 × 200 cm
500 × 50 cm	250 × 100 cm	300 × 200 cm
–	300 × 100 cm	400 × 200 cm
–	400 × 100 cm	500 × 200 cm
–	500 × 100 cm	502 × 202 cm

- BU 1
- Colis de 50 pièces

N° d'article	Dimension	Surface	Poids
84-F-514100	100 × 50 cm	0,50 m <sup>2</sup>	6,2 kg
84-F-514150	150 × 50 cm	0,75 m <sup>2</sup>	9,3 kg
84-F-514200	200 × 50 cm	1,00 m <sup>2</sup>	12,5 kg
84-F-514250	250 × 50 cm	1,25 m <sup>2</sup>	15,6 kg
84-F-514300	300 × 50 cm	1,50 m <sup>2</sup>	18,7 kg

Dimensions spéciales jusqu'à 300 × 100 cm disponibles sur demande:

100 × 100 cm
150 × 100 cm
200 × 100 cm
250 × 100 cm
300 × 100 cm



84-F-511100

### Informations techniques

Type de bois :	épicéa, sapin
Revêtement :	Panneau de coffrage à 3 plis Revêtement de surface durable en résine de mélamine Résistant à l'eau et aux intempéries EN 13353
Épaisseur :	27 mm
Poids spécifique :	ca. 12,5 kg/m <sup>2</sup>



84-F-514100

### Informations techniques

Type de bois :	Certificat de bois suisse Lignum 30-0165
Revêtement :	Pas d'aboutage dans le pli du plafond Scellement des chants sur quatre côtés à base de mélamine Pli médiane continue, pas de bordure et d'encollage-
Épaisseur :	27 mm
Poids spécifique :	ca. 12,5 kg/m <sup>2</sup>

# Panneau de coffrage Tobler Flex

Panneaux de bois mélaminés.



## Les plus conventionnels, Panneaux de coffrage en bois revêtu

- T-1
- Colis de 40 pièces

N° d'article	Dimension	Surface	Poids
84-F-510100	100×50 cm	0,50 m <sup>2</sup>	6,2 kg
84-F-510150	150×50 cm	0,75 m <sup>2</sup>	9,3 kg
84-F-510200	200×50 cm	1,00 m <sup>2</sup>	12,5 kg
84-F-510250	250×50 cm	1,25 m <sup>2</sup>	15,6 kg
84-F-510300	300×50 cm	1,50 m <sup>2</sup>	18,7 kg

Dimensions spéciales jusqu'à 602×202 cm disponibles sur demande:

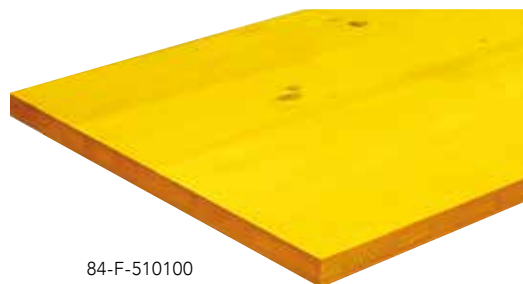
400×50 cm	400×100 cm	400×150 cm	400×200 cm
500×50 cm	500×100 cm	500×150 cm	500×200 cm
–	–	–	502×202 cm
600×50 cm	600×100 cm	600×50 cm	600×200 cm
–	–	–	602×202 cm

### Avantages

- Qualité et stabilité dimensionnelle maximales
- Revêtement en résine de mélamine résistant aux intempéries
- scellement hydrofuge des bords

- T-2
- Colis de 40 pièces

N° d'article	Dimension	Surface	Poids
84-F-515100	100×50 cm	0,50 m <sup>2</sup>	6,2 kg
84-F-515150	150×50 cm	0,75 m <sup>2</sup>	9,3 kg
84-F-515200	200×50 cm	1,00 m <sup>2</sup>	12,5 kg
84-F-515250	250×50 cm	1,25 m <sup>2</sup>	15,6 kg
84-F-515300	300×50 cm	1,50 m <sup>2</sup>	18,7 kg



84-F-510100

### Informations techniques

Type de bois :	épicéa
Revêtement :	Surface entièrement poncée. Revêtement en mélamine durable
Épaisseur :	27 mm
Poids spécifique :	ca. 12,5 kg/m <sup>2</sup>






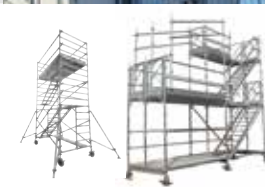




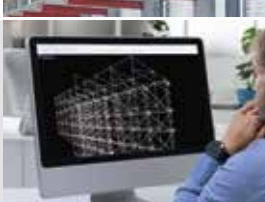
84-F-515100

### Informations techniques

Type de bois :	épicéa, sapin
Revêtement :	Panneau à trois plis, collé transversalement Surface entièrement calibrée et poncée Couches supérieure/centrale Plis centrale collée et bien collée, pour des bords longitudinaux stables. Pas de collage. Revêtement en résine de mélamine durable Vernis des chants à base d'eau, vernis PU rouge sur demande.
Épaisseur :	27 mm
Poids spécifique :	ca. 12,5 kg/m <sup>2</sup>

# MATO Échafaudages

Efficacité. Flexibilité. Sécurité.

<p><b>Échafaudages de façades</b></p>	<p><b>MATO</b> 1 <b>MATO</b> 2</p>	<p><b>MATO</b> 53 CK compatible avec votre échafaudage existant <b>MATO</b> 54 Lay <b>MATO</b> 62 Ple <b>MATO</b> 65 Hün</p>	
<p><b>Systèmes d'échafaudages tout-en-un</b></p>	<p><b>MATO</b> 3 <b>MATO</b> 8</p>	<p><b>MATO</b> Connect Road Bridge <b>MATO</b> Connect Bridge Beam</p>	
<p><b>Systèmes de toitures</b></p>	<p><b>MATO</b> Pro</p>	<p><b>MATO</b> Pro Protections antichutes <b>MATO</b> Pro Systèmes de toitures provisoires <b>MATO</b> Pro Couverture de passerelle</p>	
<p><b>Échafaudages mobiles</b></p>	<p><b>MATO</b> R</p>	<p><b>MATO</b> R Profi <b>MATO</b> R Pro <b>MATO</b> R One Man Tower <b>MATO</b> R Éco</p>	
<p><b>Échafaudages de chantiers</b></p>	<p><b>MATO</b> T</p>	<p><b>MATO</b> T Tours d'escaliers <b>MATO</b> T Ponts de câbles <b>MATO</b> T Accès aux chantiers <b>MATO</b> T Échafaudages de ferrailage</p>	
<p><b>Événements</b></p>	<p><b>MATO</b> E</p>	<p><b>MATO</b> E Scènes &amp; tribunes <b>MATO</b> E Service événementiel <b>MATO</b> E R &amp; D</p>	
<p><b>Accessoires</b></p>	<p><b>MATO</b> Z</p>	<p><b>MATO</b> Z Accessoires d'échafaudage <b>MATO</b> S Accessoires de sécurité <b>MATO</b> B Équipement de construction <b>Tobler</b> Logistique</p>	
<p><b>Techniques de stockages</b></p>	<p><b>Tobler</b> Stockage</p>	<p><b>Tobler</b> Cantilever Rayonnages à crémaillères <b>Tobler</b> Pallet Rayonnages à palettes <b>Tobler</b> Floor Rayonnages spéciaux <b>Tobler</b> Box Conteneurs grillagées <b>Tobler</b> Rack Palettes et Barelles</p>	
<p><b>Services</b></p>	<p><b>Tobler</b> Services</p>	<p>R &amp; D / Statique / CAD / Formation Solutions sur mesure / Composants spéciaux / Financement et conseil Occasions / Échange vieux contre neuf</p>	

# Tobler Coffrages

La plaisir de la construction industrielle.



Coffrages de murs	<b>Tobler</b> Wall	<b>Tobler</b> Top <b>Tobler</b> Manu Master Pro (Ringer) Master acier / alu (Ringer) System 2000 acier / alu (Ringer)	
Coffrages de dalles	<b>Tobler</b> Sky	<b>Tobler</b> Deck <b>Tobler</b> Desk Tables de dalles <b>Tobler</b> Flex AluDEK (Ringer) DEKplus Tables de dalles (Ringer)	
Coffrages individuels	<b>Tobler</b> I	<b>Tobler</b> Rex Coffrages poutrelles <b>Tobler</b> Varia Coffrages circulaires <b>Tobler</b> Project Coffrages spéciaux	
Systèmes de support	<b>Tobler</b> H	<b>Tobler</b> Tower Étais de charges lourdes <b>Tobler</b> T22 Échafaudages à poutres	
Échafaudages de chantiers	<b>MATO</b> T	<b>MATO</b> T Échafaudages de ferrailage <b>MATO</b> T Accès aux chantiers <b>MATO</b> T Tours / Ponts de câbles <b>MATO</b> R Pro / Éco <b>MATO</b> R One Man Tower	
Ingénierie	<b>Tobler</b> Kit	<b>MATO</b> 3 <b>MATO</b> 8 <b>MATO</b> Connect Road Bridge <b>MATO</b> Connect Bride Beam	
Accessoires	<b>Tobler</b> Accessoires	<b>Tobler</b> Accessoires de coffrages <b>Tobler</b> Équipement de construction <b>Tobler</b> Logistique <b>Tobler</b> Techniques de stockage	
Services	<b>Tobler</b> Services	<b>Tobler</b> Location <b>Tobler</b> ForU <b>Tobler</b> Care <b>Tobler</b> Occasion	
Services numériques	<b>my Tobler</b>	<b>Tobler</b> Formwork Planner <b>Tobler</b> Engineering	



## Chez soi en Suisse – ancré en Europe

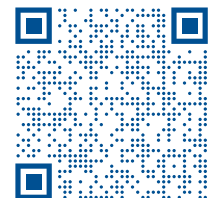
Nous poursuivons l'internationalisation  
de notre offre de produits.



**Commande  
& conseil**

[sales@tobler-ag.com](mailto:sales@tobler-ag.com)  
+41 21 731 57 35

**Commande  
en ligne**



Copyright 2024 Tobler AG / 02.2026

« Nos services comprennent la vente et  
la location de systèmes de coffrage efficaces  
et de haute qualité. Contactez-nous pour  
obtenir une offre de reprise intéressante! »



**Patrice Eggermann**

Représentant commercial  
Coffrages

