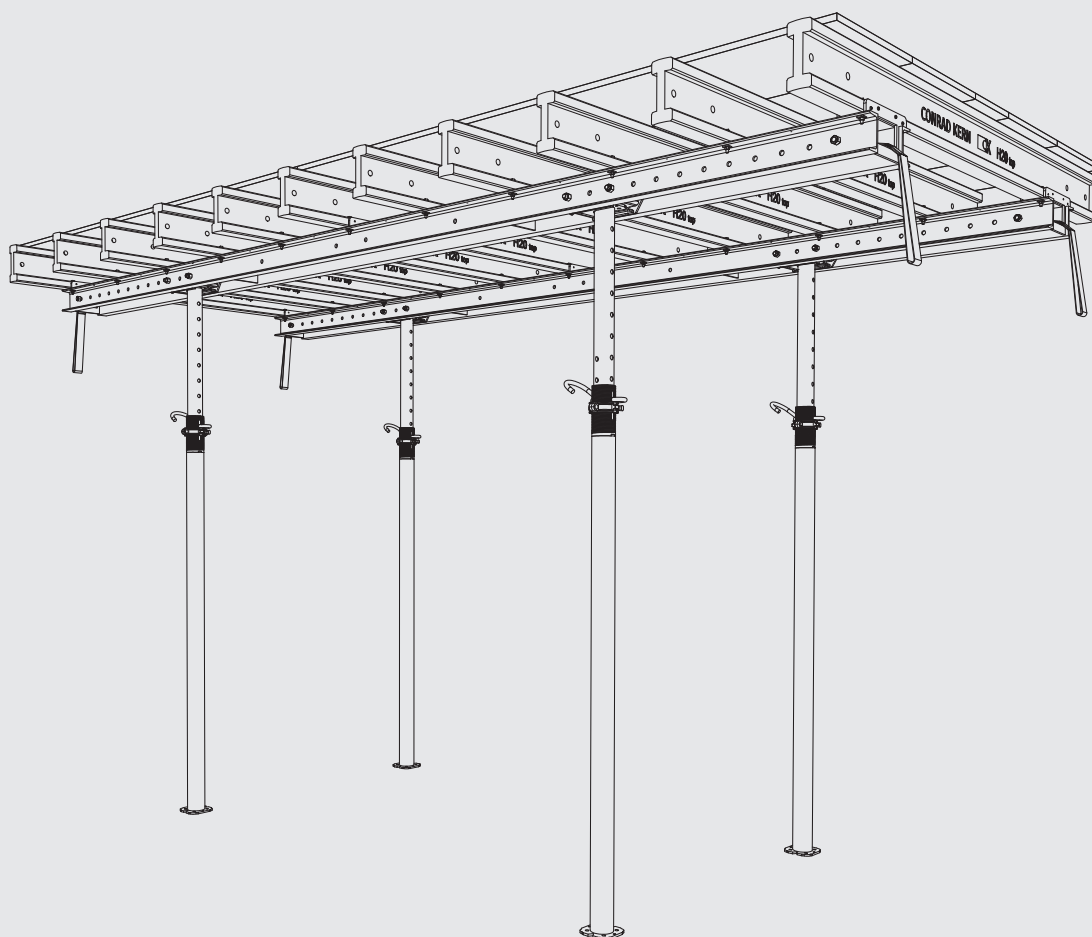
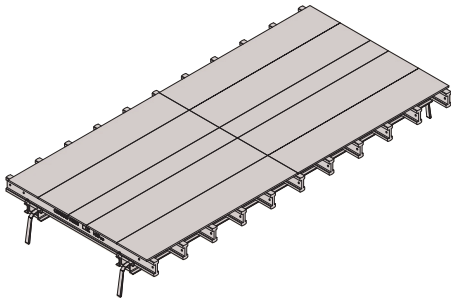


## Deckentisch DT40 Produktverzeichnis

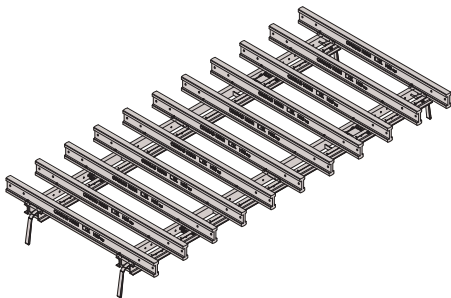


# Produktverzeichnis

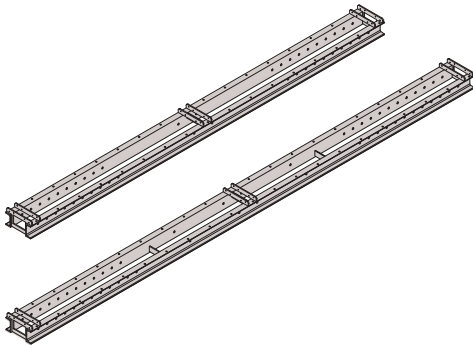
Bezeichnung	(kg)	Artikel-Nr.
DT40 Tisch 4,00 x 2,00 m, 3S-Top 27 mm	441,40	<b>211-250.011</b>
DT40 Tisch 4,00 x 2,50 m, 3S-Top 27 mm	486,90	<b>211-250.013</b>
DT40 Tisch 5,00 x 2,00 m, 3S-Top 27 mm	538,40	<b>211-250.021</b>
DT40 Tisch 5,00 x 2,50 m, 3S-Top 27 mm	594,70	<b>211-250.023</b>
DT40 Tisch 4,00 x 2,65 m, 3S-Top 27 mm -	501,60	<b>211-250.015</b>
DT40 Tisch 5,00 x 2,65 m, 3S-Top 27 mm	612,90	<b>211-250.025</b>



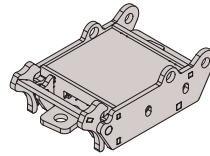
DT40 Tisch 4,00 x 2,00 m, ohne Belag	340,60	<b>211-250.051</b>
DT40 Tisch 4,00 x 2,50 m, ohne Belag	360,90	<b>211-250.053</b>
DT40 Tisch 5,00 x 2,00 m, ohne Belag	412,40	<b>211-250.061</b>
DT40 Tisch 5,00 x 2,50 m, ohne Belag	437,20	<b>211-250.063</b>
DT40 Tisch 4,00 x 2,65 m, ohne Belag	368,10	<b>211-250.055</b>
DT40 Tisch 5,00 x 2,65 m, ohne Belag	447,20	<b>211-250.065</b>



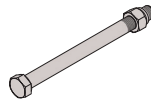
DT40 Riegel 4,00 m, pulverbeschichtet rot	111,00	<b>211-260.400</b>
DT40 Riegel 5,00 m, pulverbeschichtet rot	138,00	<b>211-260.500</b>



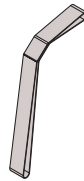
Bezeichnung	(kg)	Artikel-Nr.
DT40 Schnellspannkopf 2017 kpl., verz.	9,40	<b>211-250.110</b>
Im Lieferumfang enthalten:		
DT40 Schraube M16x205 zu S.s.kopf, verz., 2 Stk.	0,40	<b>211-250.120</b>



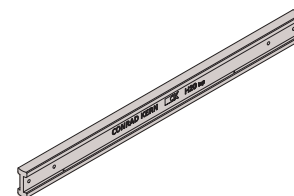
DT40 Schraube M16x205 zu S.s.kopf, verz.	0,40	<b>211-250.120</b>
--	------	--------------------



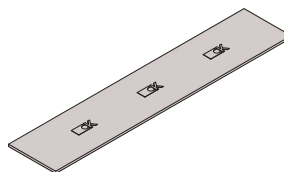
DT40 Umsetzschleufe 0,50 m	0,15	<b>211-270.500</b>
----------------------------	------	--------------------

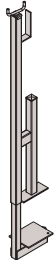
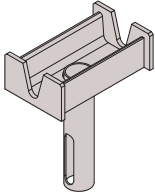
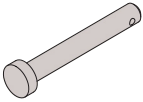
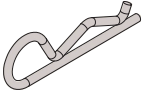
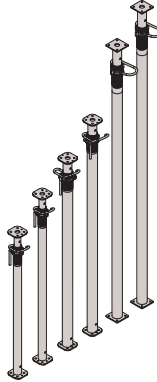
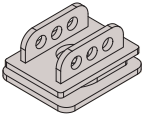
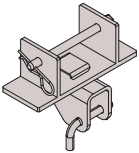
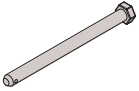
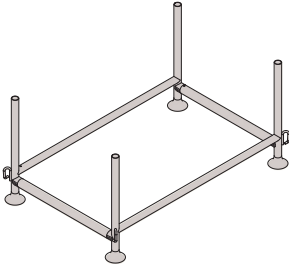


Holzträger H20 top, 1,90 m	8,55	<b>712-110.190</b>
Holzträger H20 top, 2,45 m	11,02	<b>712-110.245</b>
Holzträger H20 top, 2,65 m	11,93	<b>712-110.265</b>

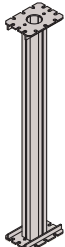
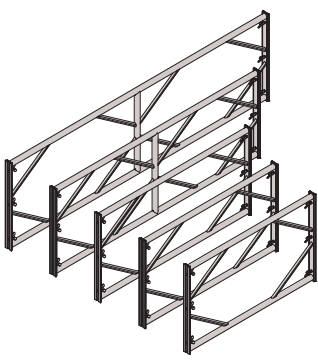
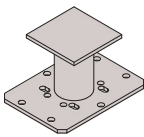
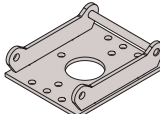
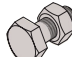


3S-Schalplatte T1 27 mm, 0,50 x 2,00 m	12,60	<b>722-311.200</b>
3S-Schalplatte T1 27 mm, 0,50 x 2,50 m	15,80	<b>722-311.250</b>
3S-Schalplatte P1 27 mm, 0,50 x 2,00 m	12,50	<b>722-111.200</b>
3S-Schalplatte P1 27 mm, 0,50 x 2,50 m	15,60	<b>722-111.250</b>
3S-Schalplatte BU1 27 mm, 0,50 x 2,00 m	12,50	<b>726-411.200</b>
3S-Schalplatte BU 27 mm, 0,50 x 2,50 m	15,60	<b>726-411.250</b>



Bezeichnung	(kg)	Artikel-Nr.	Bezeichnung	(kg)	Artikel-Nr.
DT40 Gabelkopf, verz.	1,66	<b>211-280.100</b>	Geländerschutzwinge 1,00 m	7,50	<b>211-210.150</b>
Pro Gabelkopf werden zusätzlich benötigt: Steckbolzen d = 14 x 105 mm, verz., 1 Stk.	0,15	<b>211-101.015</b>			
Vorstecker d = 4,0 mm, verz., 1 Stk.	0,02	<b>912-293.100</b>			
					
Steckbolzen d = 14 x 105 mm, verz.	0,15	<b>211-101.015</b>	Deckenstützen 20, zul. Tragkraft 20 kN nach EN 1065		
			Prop D30, verz.	15,90	<b>731-400.300</b>
			Prop D40, verz.	22,10	<b>731-400.400</b>
			Prop D55, verz.	34,90	<b>731-400.550</b>
			EuroProp 20/300, verz.	16,50	<b>731-100.300</b>
			EuroProp 20/400, verz. -	23,50	<b>731-100.400</b>
			EuroProp 20/500, verz.	33,10	<b>731-100.500</b>
Vorstecker d = 4,0 mm, verz.	0,02	<b>912-293.100</b>	Deckenstützen 30, zul. Tragkraft 30 kN nach EN 1065		
			Prop E25, verz.	14,10	<b>731-405.250</b>
			Prop E30, verz.	18,30	<b>731-405.300</b>
			Prop E40, verz.	26,70	<b>731-405.400</b>
			EuroProp 30/250, verz.	16,40	<b>731-105.250</b>
			EuroProp 30/300, verz.	19,10	<b>731-105.300</b>
			EuroProp 30/350, verz.	23,40	<b>731-105.350</b>
			EuroProp 30/400, verz.	27,80	<b>731-105.400</b>
DT40 Adapter zu 22, verz.	2,49	<b>211-255.100</b>			
					
DT40 Richtstützenadapter kpl., verz.	5,10	<b>211-255.115</b>			
Im Lieferumfang enthalten:					
DT40 Bolzen zu Richtstützenadapter, verz., 1 Stk.	0,35	<b>211-255.120</b>			
Vorstecker d = 4,0 mm, verz., 1 Stk.	0,02	<b>912-293.100</b>			
					
DT40 Bolzen zu Richtstützenadapter, verz.	0,35	<b>211-255.120</b>	Barelle 1,48 x 0,91 m / Prop, verz.	32,00	<b>791-100.155</b>
			Barelle 1,48 x 0,91 m / EuroProp, verz.	38,50	<b>791-100.165</b>
					

# Produktverzeichnis

Bezeichnung	(kg)	Artikel-Nr.
Alu-Aufstockung 1,25 m	8,50	<b>412-110.125</b>
		
Alu-Aussteifungsrahmen 1,52 m	8,60	<b>412-120.152</b>
Alu-Aussteifungsrahmen 1,60 m	8,80	<b>412-120.160</b>
Alu-Aussteifungsrahmen 1,80 m	9,70	<b>412-120.180</b>
Alu-Aussteifungsrahmen 2,40 m	13,50	<b>412-120.240</b>
Alu-Aussteifungsrahmen 3,00 m	15,40	<b>412-120.300</b>
		
DT40 TITAN Kopfadapter, verz.	4,30	<b>211-255.105</b>
Pro Kopfadapter werden zusätzlich benötigt: 6-KT-Schraube M12x30, verz., 4 Stk.	0,05	<b>921-105.105</b>
6-KT-Sicherungsmutter Poly-Stop M12, verz., 4 Stk.	0,02	<b>921-405.100</b>
		
DT40 TITAN Fussadapter, verz.	4,20	<b>211-255.110</b>
Pro Fussadapter werden zusätzlich benötigt: 6-KT-Schraube M12x30, verz., 4 Stk.	0,05	<b>921-105.105</b>
6-KT-Sicherungsmutter Poly-Stop M12, verz., 4 Stk.	0,02	<b>921-405.100</b>
		
6-KT-Schraube M12x30, verz.	0,05	<b>921-105.105</b>
6-KT-Sicherungsmutter Poly-Stop M12, verz.	0,02	<b>921-405.100</b>
		

Bezeichnung	(kg)	Artikel-Nr.
Entenschnabel DF 1,5 t, verz.	475,00	<b>211-240.125</b>
		
Gabel zu Entenschnabel DF 1,5 t / 0,90 m, verz.	480,00	<b>211-240.130</b>
		
Gabel zu Entenschnabel DF 1,5 t / 1,30 m, verz.	520,00	<b>211-240.135</b>
		
Tobler-Kart	2020,00	<b>211-260.550</b>
		

